

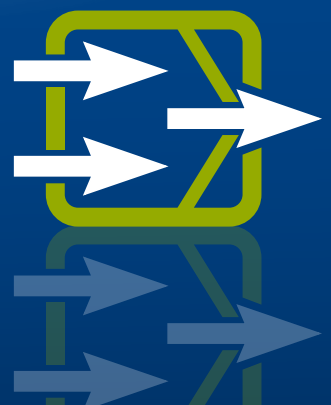
JUMO Quantrol

Smart-Controller mit hoher Performance

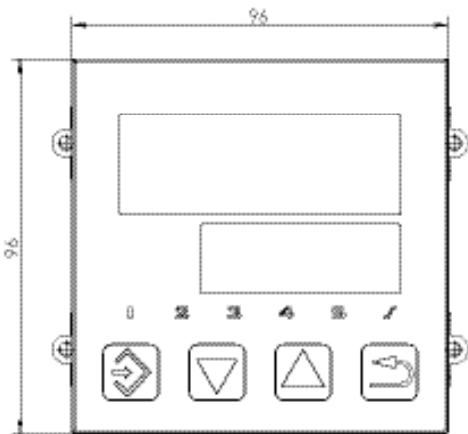


Kontrolliert perfektioniert

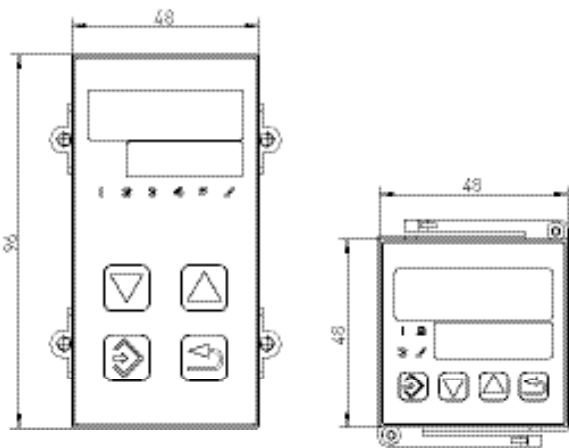
- einfache übersichtliche Bedienung wahlweise über vier frontseitige Tasten oder via Setup-Programm und USB-Schnittstelle (USB-powered)
- frei konfigurierbarer analoger Eingang für Widerstandsthermometer, Thermoelemente oder Einheitssignale
- maximal fünf Schaltausgänge
- Timer und Rampenfunktion serienmäßig
- serielle Schnittstelle RS485 (Modbus RTU)
- cULus-Zulassung



Abmessungen



LC 300, Typ 702034



LC 200, Typ 702032

LC 100, Typ 702031

Kurzinformation

In der Automatisierungstechnik werden häufig Regler eingesetzt, die für die eigentlichen Anwendungen „over-engineered“ sind. Die Kompaktgeräte der neuen JUMO Quantrol-Reglerserie sind in solchen Fällen genau das Richtige, mit zuverlässigen Basisfunktionen und einfacher Bedienung.

Technische Daten

JUMO Quantrol, Typ 702030

Abmessungen	LC 100: 48 mm x 48 mm x 95 mm LC 300: 96 mm x 96 mm x 80 mm LC 200: 48 mm x 96 mm x 80 mm
Reglerarten	Zweipunkt, Dreipunkt und Stetiger Regler
Eingänge	1 konfigurierbarer Analogeingang für Thermoelemente, Widerstandsthermometer und Einheitssignale; 1 Binäreingang
Ausgänge	1 Relaisausgang serienmäßig, optional erweiterbar auf bis zu 5 Ausgänge
Spannungsversorgung	wahlweise AC 110... 240V AC/DC 20... 30V
Schnittstellen	RS485 (Modbus RTU), Setup-Schnittstelle (USB-powered)
Zulassungen	cULus
Integrierte Funktionen	Timer, Rampe, Brennkurve
Einsatzgebiete	Maschinen- und Anlagenbau, Verpackungs- und Thermoformanlagen, Labortechnik, Temperier- und Trocknungsprozesse, Brennöfen, Prüf- und Testkammern