

VEGAKON 66

Relais (DPDT)

Konduktiver Mehrstabgrenzschalter für Flüssigkeiten



Anwendungsbereich

Der VEGAKON 66 ist ein konduktiver Grenzschalter für leitfähige Flüssigkeiten. Das Gerät kann sowohl als Voll- oder Leermelder eingesetzt werden.

Ihr Nutzen

- Betriebssichere Pumpensteuerung durch Mehrstabsonde
- Hohe Einsatzflexibilität durch kürzbare Stabsonden
- Geringe Lagerhaltung durch tauschbare Stabsonden

Funktion

Die Geräte arbeiten nach dem konduktiven Messprinzip und werden in leitfähigen Flüssigkeiten eingesetzt. Die Messsonde erfasst bei Bedeckung den Füllgutwiderstand. Dabei fließt ein geringer Wechselstrom, der von der integrierten Elektronik erfasst und in ein entsprechendes Schaltsignal umgesetzt wird. Der Schaltzeitpunkt wird durch die Montageposition bzw. die Länge der entsprechenden Messelektroden bestimmt.

Technische Daten

Füllgutleitwert	min. 5 $\mu\text{S}/\text{cm}$ bei 30 mm Elektrodenbedeckung
Sondenlänge	bis 4 m (13.12 ft)
Prozessanschlüsse	Gewinde G1½
Prozessdruck	-1 ... +6 bar/-100 ... +600 kPa (-14.5 ... +87 psig)
Prozesstemperatur	-40 ... +100 °C (-40 ... +212 °F)
Umgebungs-, Lager- und Transporttemperatur	-40 ... +80 °C (-40 ... +176 °F)
Spannungsversorgung	20 ... 253 V AC, 50/60 Hz, 20 ... 72 V DC
Leistungsaufnahme	1 ... 8 VA (AC), ca. 1,5 W (DC)
Schaltspannung	min. 10 mV, max. 253 V AC, 253 V DC
Schaltstrom	min. 10 μA /max. 5 A AC, 1 A DC
Schaltleistung	min. 50 mW, max. 750 VA AC, 54 W DC

Werkstoffe

Die medienberührten Teile des Gerätes sind aus Kunststoff PP gefertigt.

Eine komplette Übersicht über die verfügbaren Werkstoffe und Dichtungen finden Sie im "configurator" auf unserer Homepage unter www.vega.com/configurator.

Gehäuseausführungen

Die Gehäuse sind in den Werkstoffen Kunststoff oder Aluminium lieferbar.

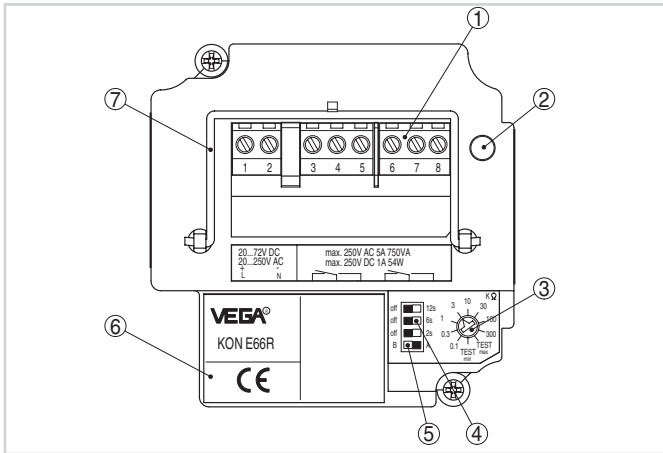
Das Kunststoffgehäuse hat die Schutzart bis IP 66, das Aluminiumgehäuse die Schutzart IP 66/IP 67.

Elektronikausführungen

Die Geräte sind in zwei verschiedenen Elektronikausführungen lieferbar. Neben der Elektronik mit Relaisausgang (DPDT) ist auch eine Ausführung mit Transistorausgang (PNP) verfügbar.

Bedienung

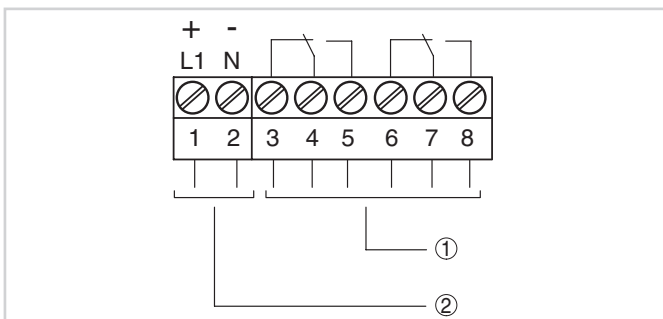
Am Elektrikeinsatz können Sie die Betriebsart und die Integrationszeit des Grenzschalters einstellen und den Sensor an den Leitwert des Füllgutes anpassen. Eine Kontrollleuchte zeigt den Schaltzustand des Gerätes.



- 1 Anschlussklemmen
- 2 Kontrollleuchte (LED)
- 3 Drehschalter: LeitwertEinstellung
- 4 DIL-Schalter: Integrationszeit
- 5 Betriebsartenumschalter (A/B)
- 6 Typschild
- 7 Zugbügel

Elektrischer Anschluss

Dient zum Schalten von externen Spannungsquellen auf Relais, Schützen, Magnetventilen, Leuchtmeldern, Hupen etc.

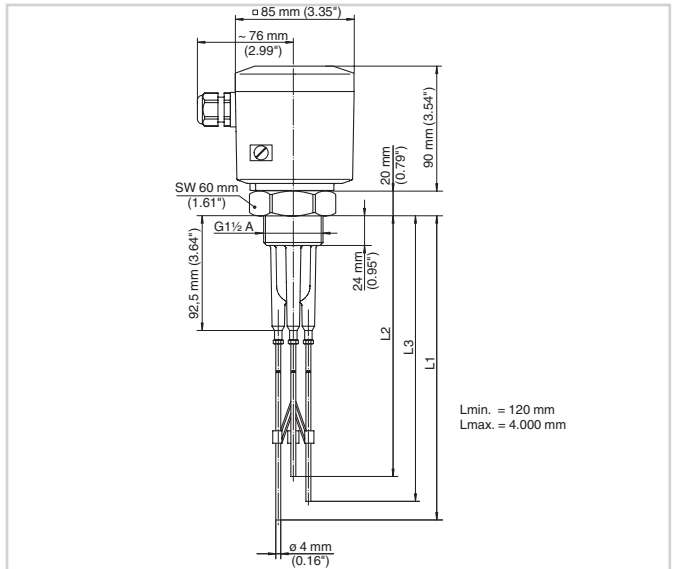


Elektronik mit Relaisausgang

- 1 Relaisausgang
- 2 Spannungsversorgung

Details zum elektrischen Anschluss finden Sie in der Betriebsanleitung des Gerätes auf unserer Homepage unter www.vega.com/downloads.

Maße



VEGAKON 66 mit drei Elektroden

- L1 Länge Masseelektrode
- L2 Länge Max.-Elektrode
- L3 Länge Min.-Elektrode

Information

Auf unserer Homepage www.vega.com finden Sie weiterführende Informationen zum VEGA-Produktprogramm. Im Downloadbereich unter www.vega.com/downloads finden Sie kostenlose Betriebsanleitungen, Produktinformationen, Branchenbroschüren, Zulassungsdokumente, Gerätezeichnungen und vieles mehr.

Geräteauswahl

Mit dem "Finder" auf www.vega.com/finder und "VEGA Tools" können Sie das passende Messprinzip für Ihre Anwendung auswählen. Detaillierte Informationen zu den Geräteausführungen finden Sie im "Configurator" auf www.vega.com/configurator und "VEGA Tools".

Kontakt

Ihre zuständige VEGA-Vertretung finden Sie auf unserer Homepage www.vega.com.