

# High-Performance-Distanzsensor

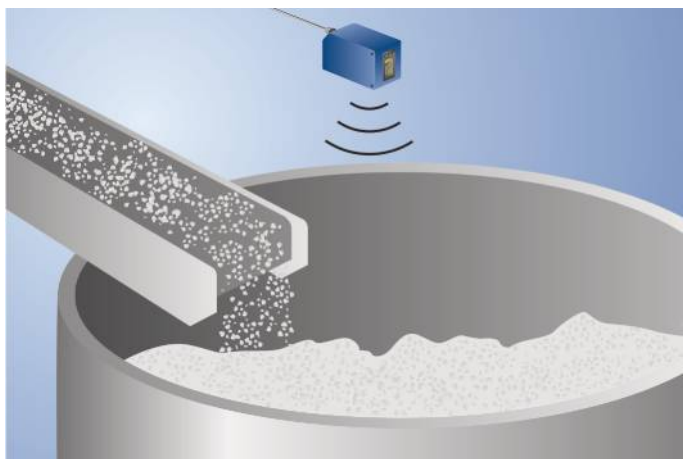
## UMS603U035

Bestellnummer



- Digital- und Analogausgang
- Menügesteuerte Einstellung
- Synchron- und Multiplexbetrieb
- Temperaturdrift eliminierbar

Diese Ultraschallsensoren werten den vom Objekt reflektierten Schall aus. Sie erkennen nahezu jedes Objekt und eignen sich besonders zur Füllstandskontrolle von Flüssigkeiten und Schüttgütern oder zur Erkennung von transparenten Objekten. Der Sensor erfasst Objekte unabhängig von Werkstoff, Aggregatzustand, Farbe oder Transparenz. Das graphische Display ermöglicht eine einfache, menügesteuerte Einstellung der Sensoren. Über die IO-Link-Schnittstelle ist eine komfortable Parametrierung und schnelle Diagnose möglich.



### Technische Daten

Ultraschall Daten	
Arbeitsbereich	300...6000 mm
Messbereich	5700 mm
Reproduzierbarkeit maximal	5 mm
Linearitätsabweichung	20 mm
Auflösung	1 mm
Ultraschallfrequenz	75 kHz
Öffnungswinkel	< 14 °
Lebensdauer (Tu = +25 °C)	100000 h
Schalhysterese	30 mm

Elektrische Daten	
Versorgungsspannung	18...30 V DC
Stromaufnahme (Ub = 24 V)	< 50 mA
Schaltfrequenz	1,5 Hz
Ansprechzeit	< 334 ms
Temperaturbereich	-25...60 °C
Anzahl Schaltausgänge	2
Spannungsabfall Schaltausgang	< 2,5 V
Schaltstrom PNP-Schaltausgang	100 mA
Analogausgang	0...10 V/4...20 mA
Synchronbetrieb	Max. 40 Sensoren
Multiplexbetrieb	Max. 16 Sensoren
Kurzschlussfest	ja
Verpolungssicher	ja
Überlastsicher	ja
Schnittstelle	IO-Link V1.0
Schutzklasse	III

Mechanische Daten	
Einstellart	Menü (OLED)
Material Gehäuse	Kunststoff
Schutzart	IP67
Anschlussart	M12 × 1; 4/5-polig

Funktion	
Menüsprache einstellbar	ja
Passwortschutz	ja

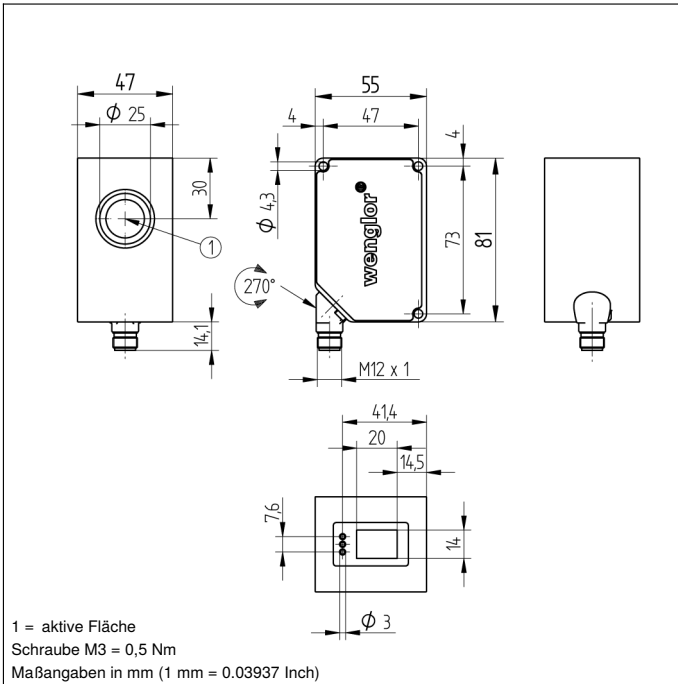
Fehlerausgang	●
PNP-Öffner/-Schließer umschaltbar	●
Analogausgang	●
IO-Link	●

Anschlussbild-Nr.	183
Bedienfeld-Nr.	X2
Passende Anschluss technik-Nr.	2   35
Passende Befestigungstechnik-Nr.	340

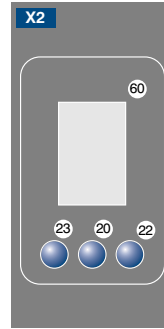
Die Displayhelligkeit kann mit steigender Lebensdauer abnehmen. Die Sensorfunktion wird dadurch nicht beeinträchtigt.

### Ergänzende Produkte

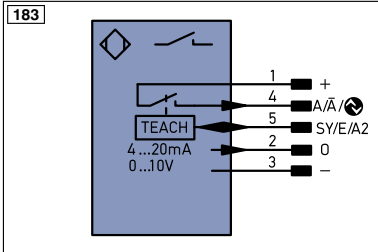
Analogauswerteeinheit AW02
IO-Link-Master
PNP-NPN-Wandler BG2V1P-N-2M
Software



### Bedienfeld



20 = Enter-Taste  
 22 = Up-Taste  
 23 = Down-Taste  
 60 = Anzeige



### Symbolerklärung

+	Versorgungsspannung +	PT	Platin-Messwiderstand	ENa	Encoder A
-	Versorgungsspannung 0 V	nc	nicht angeschlossen	ENb	Encoder B
~	Versorgungsspannung (Wechselspannung)	U	Testeingang	AMIN	Digitalausgang MIN
A	Schaltausgang Schließer (NO)	Ü	Testeingang invertiert	AMAX	Digitalausgang MAX
Ä	Schaltausgang Öffner (NC)	W	Triggereingang	AOK	Digitalausgang OK
V	Verschmutzungs-/Fehlerausgang (NO)	O	Analogausgang	SY In	Synchronisation In
∇	Verschmutzungs-/Fehlerausgang (NC)	O-	Bezugsmasse/Analogausgang	SY OUT	Synchronisation OUT
E	Eingang analog oder digital	BZ	Blockabzug	LT	Lichtstärkeausgang
T	Teach-in-Eingang	AW	Ausgang Magnetventil/Motor	M	Wartung
Z	Zeitverzögerung (Aktivierung)	a	Ausgang Ventilsteuerung +		
S	Schirm	b	Ausgang Ventilsteuerung 0 V		
RxD	Schnittstelle Empfangsleitung	SY	Synchronisation		
TxD	Schnittstelle Sendeleitung	E+	Empfänger-Leitung		
RDY	Bereit	S+	Sendeleitung		
GND	Masse	≐	Erdung		
CL	Takt	SnR	Schaltabstandsreduzierung		
E/A	Eingang/Ausgang programmierbar	Rx+/-	Ethernet Empfangsleitung		
	IO-Link	Tx+/-	Ethernet Sendeleitung		
PoE	Power over Ethernet	Bus	Schnittstellen-Bus A(+)/B(-)		
IN	Sicherheitseingang	La	Sendelicht abschaltbar		
OSSD	Sicherheitsausgang	Mag	Magnetansteuerung		
Signal	Signalausgang	RES	Bestätigungseingang		
Bi-D+/-	Ethernet Gigabit bidirekt. Datenleitung (A-D)	EDM	Schützkontrolle		
EN0RS42	Encoder 0-Impuls 0/0 (TTL)	EN0RS42	Encoder A/Ä (TTL)		
		ENRS42	Encoder B/B (TTL)		

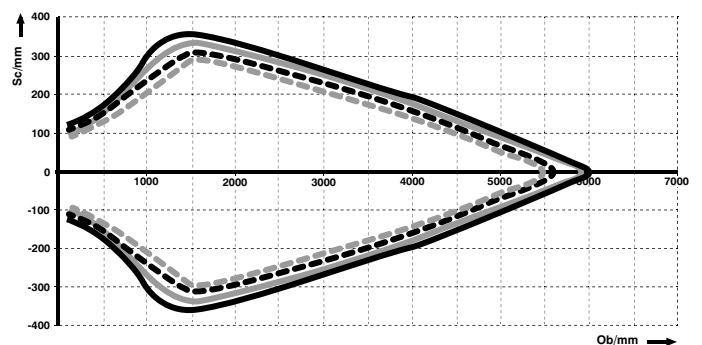
### Adernfarben nach DIN IEC 757

BK	Schwarz
BN	Braun
RD	Rot
OG	Orange
YE	Gelb
GN	Grün
BU	Blau
VT	Violett
GY	Grau
WH	Weiß
PK	Rosa
GNYE	Grüngelb

### Charakteristische Ansprechkurve

Messung der Schallkeule auf Platte 100 × 100 mm

### UMS603U035



Ob = Objekt

Sc = Schallkeulenbreite

— Standard  
 - - - Mittelbreit  
 ··· Schmal  
 - · - Extraschmal

