

Sicherheits-Mehrstrahllichtgitter

Körperschutz

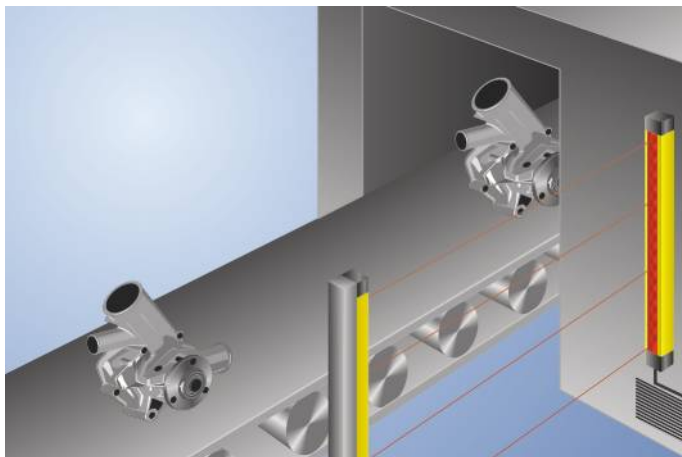
SB4-50IE050C1

Bestellnummer



- Fix-Blanking, Reduzierte Auflösung, Kaskadierung, Muting
- Komplette Elektronik integriert
- Serielle Schnittstelle

Die Mehrstrahllichtgitter zeichnen sich durch eine kompakte Bauform aus. Zusätzlich verfügen sie über viele Zusatzfunktionen und können daher sehr individuell an die jeweilige Anwendung angepasst werden. Die Befestigungswinkel BEF-SET-33 sind bereits im Lieferumfang enthalten.



Technische Daten

Optische Daten

| | |
|----------------|------------|
| Reichweite | 0,5...20 m |
| Strahlabstand | 500 mm |
| Strahlanzahl | 2 |
| Lichtart | Rotlicht |
| Öffnungswinkel | ± 2,5 ° |

Elektrische Daten

| | |
|------------------------------------|------------------|
| Sensortyp | Empfänger |
| Versorgungsspannung | 21,6...26,4 V DC |
| Stromaufnahme (Ub = 24 V) | 300 mA |
| Reaktionszeit | 5,7 ms |
| Temperaturbereich | -20...50 °C |
| Lagertemperatur | -25...70 °C |
| Anzahl Sicherheitsausgänge (OSSDs) | 2 |
| Spannungsabfall Sicherheitsausgang | < 2,5 V |
| Schaltstrom PNP-Sicherheitsausgang | 300 mA |
| Anzahl Signalausgänge | 1 |
| Spannungsabfall Signalausgang | < 2,5 V |
| Schaltstrom Signalausgang | 200 mA |
| Kurzschlussfest und überlastsicher | ja |
| Verpolungssicher | ja |
| Schnittstelle | RS-485 |
| Schutzklasse | III |

Mechanische Daten

| | |
|------------------|------------------|
| Material Gehäuse | Aluminium |
| Material Scheibe | Polycarbonat |
| Schutzart | IP67 |
| Anschlussart | M12 × 1; 8-polig |

Sicherheitstechnische Daten

| | |
|---------------------------------------|----------------|
| BWS-Typ (EN 61496) | 4 |
| Sicherheitskategorie (EN ISO 13849-1) | 4 |
| Performance Level (EN ISO 13849-1) | PL e |
| PFHD | 3,08 × E-8 1/h |
| Gebrauchsdauer TM (EN ISO 13849-1) | 20 a |

Funktion

| | |
|------------------------|----|
| Körperschutz | ja |
| Wiederanlaufsperr | ja |
| Schützkontrolle | ja |
| Kaskadierung | ja |
| Fix-Blanking | ja |
| Reduzierte Auflösung | ja |
| Serielle Kommunikation | ja |

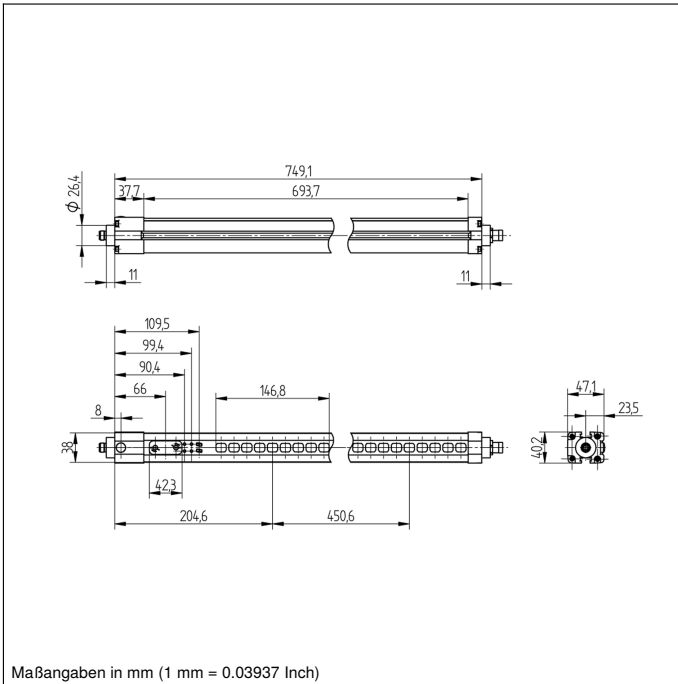
| | |
|-------------------------------------|----------|
| Anschluss Tabellen-Nr. | 28 |
| Bedienfeld-Nr. | S4 |
| Passende Anschluss technik-Nr. | 88 88s |
| Passende Befestigungstechnik-Nr. | 700 |
| Passender Schnittstellenstecker-Nr. | 11 |

Passender Sender

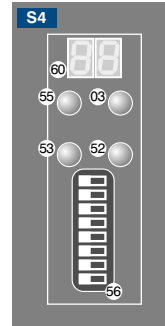
| |
|---------------|
| SB4-50IS050C1 |
|---------------|

Ergänzende Produkte

| |
|---|
| Mutingmelder SM0-00CA000C1 |
| Schutzsäule mit Schutzscheibe SZ000EG125NN01 |
| Schutzsäule mit Umlenkspiegel SZ000EU125NN01 |
| Sicherheitsrelais SG4-00VA000R2, SR4B3B01S, SR4D3B01S |
| Software |
| Software wsafe |
| Umlenkspiegel Z2UG002 |



Bedienfeld



- 03 = Fehleranzeige
- 20 = Enter-Taste
- 52 = OSSD ON
- 53 = OSSD OFF
- 55 = Blanking
- 56 = Dip-Schalter
- 60 = Anzeige

