

# Sicherheits-Mehrstrahllichtgitter

## Körperschutz

### SB4-40IS080C1

Bestellnummer



- **Komplette Elektronik integriert**
- **Schnelles Ausrichten durch sichtbares Rotlicht**

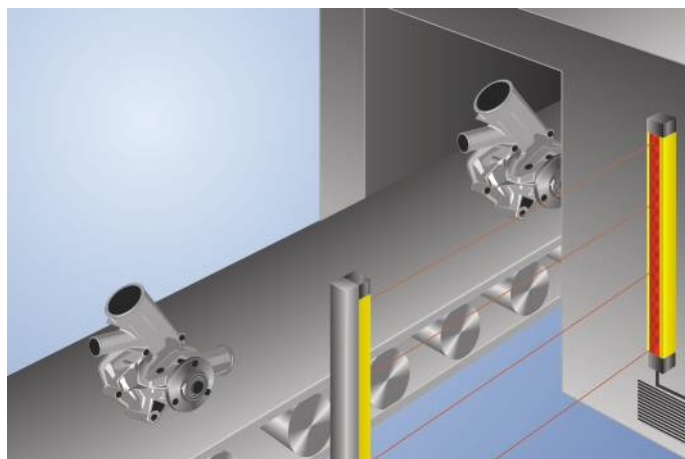
#### Technische Daten

Optische Daten	
Reichweite	0,5...20 m
Strahlabstand	400 mm
Strahlanzahl	3
Lichtart	Rotlicht
Wellenlänge	650 nm
Öffnungswinkel	± 2,5 °
Elektrische Daten	
Sensortyp	Sender
Versorgungsspannung	21,6...26,4 V DC
Stromaufnahme (U <sub>b</sub> = 24 V)	100 mA
Temperaturbereich	-20...50 °C
Lagertemperatur	-25...70 °C
Schutzklasse	III
Mechanische Daten	
Material Gehäuse	Aluminium
Material Scheibe	Polycarbonat
Schutzart	IP67
Anschlussart	M12 × 1; 4-polig
Sicherheitstechnische Daten	
BWS-Typ (EN 61496)	4
Sicherheitskategorie (EN ISO 13849-1)	4
Performance Level (EN ISO 13849-1)	PL e
PFHD	3,08 × E-8 1/h
Gebrauchsdauer TM (EN ISO 13849-1)	20 a
Funktion	
Körperschutz	ja
Anschluss Tabellen-Nr.	<b>27</b>
Bedienfeld-Nr.	<b>S5</b>
Passende Anschluss-technik-Nr.	<b>2   2s</b>
Passende Befestigungstechnik-Nr.	<b>700</b>

#### Passender Empfänger

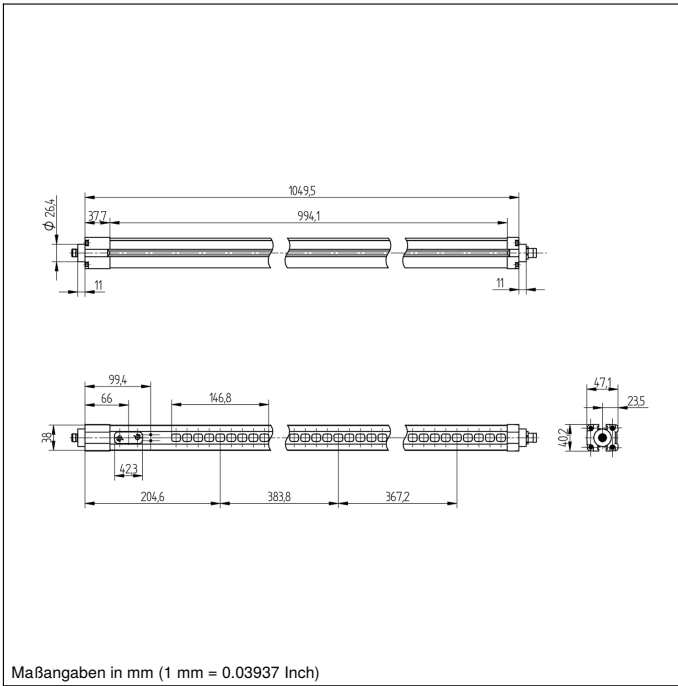
SB4-40IE080C1

Die Mehrstrahllichtgitter zeichnen sich durch eine kompakte Bauform aus. Zusätzlich verfügen sie über viele Zusatzfunktionen und können daher sehr individuell an die jeweilige Anwendung angepasst werden. Die Befestigungswinkel BEF-SET-33 sind bereits im Lieferumfang enthalten.

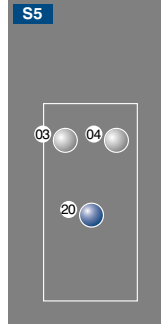


#### Ergänzende Produkte

Laserausrichthilfe SZ0-LAH1
Schutzsäule mit Schutzscheibe SZ000EG125NN01
Schutzsäule mit Umlenkspiegel SZ000EU125NN01
Software
Umlenkspiegel Z2UG003



## Bedienfeld



- 03 = Fehleranzeige
- 04 = Funktionsanzeige
- 20 = Enter-Taste

