

Sicherheits-Mehrstrahllichtgitter

Körperschutz

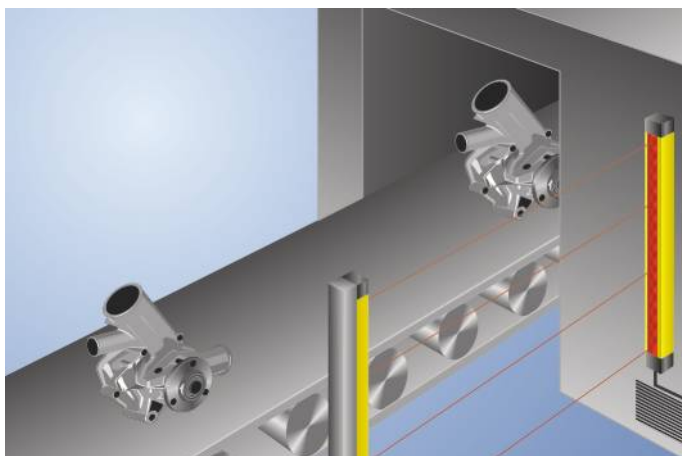
SB4-40IE080C1

Bestellnummer



- Fix-Blanking, Reduzierte Auflösung, Kaskadierung, Muting
- Komplette Elektronik integriert
- Serielle Schnittstelle

Die Mehrstrahllichtgitter zeichnen sich durch eine kompakte Bauform aus. Zusätzlich verfügen sie über viele Zusatzfunktionen und können daher sehr individuell an die jeweilige Anwendung angepasst werden. Die Befestigungswinkel BEF-SET-33 sind bereits im Lieferumfang enthalten.



Technische Daten

Optische Daten

Reichweite	0,5...20 m
Strahlabstand	400 mm
Strahlanzahl	3
Lichtart	Rotlicht
Öffnungswinkel	± 2,5 °

Elektrische Daten

Sensortyp	Empfänger
Versorgungsspannung	21,6...26,4 V DC
Stromaufnahme (Ub = 24 V)	300 mA
Reaktionszeit	8,2 ms
Temperaturbereich	-20...50 °C
Lagertemperatur	-25...70 °C
Anzahl Sicherheitsausgänge (OSSDs)	2
Spannungsabfall Sicherheitsausgang	< 2,5 V
Schaltstrom PNP-Sicherheitsausgang	300 mA
Anzahl Signalausgänge	1
Spannungsabfall Signalausgang	< 2,5 V
Schaltstrom Signalausgang	200 mA
Kurzschlussfest und überlastsicher	ja
Verpolungssicher	ja
Schnittstelle	RS-485
Schutzklasse	III

Mechanische Daten

Material Gehäuse	Aluminium
Material Scheibe	Polycarbonat
Schutzart	IP67
Anschlussart	M12 × 1; 8-polig

Sicherheitstechnische Daten

BWS-Typ (EN 61496)	4
Sicherheitskategorie (EN ISO 13849-1)	4
Performance Level (EN ISO 13849-1)	PL e
PFHD	3,08 × E-8 1/h
Gebrauchsdauer TM (EN ISO 13849-1)	20 a

Funktion

Körperschutz	ja
Wiederanlaufsperr	ja
Schützkontrolle	ja
Kaskadierung	ja
Fix-Blanking	ja
Reduzierte Auflösung	ja
Serielle Kommunikation	ja

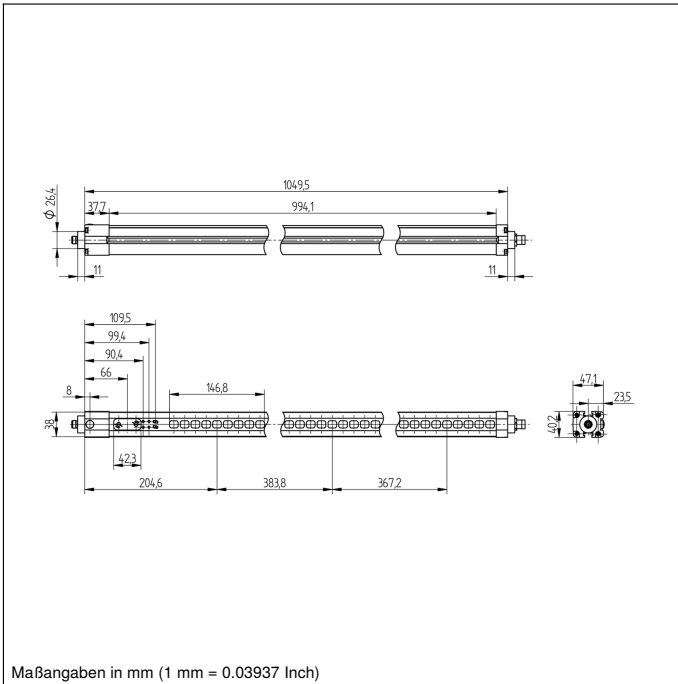
Anschluss Tabellen-Nr.	28
Bedienfeld-Nr.	S4
Passende Anschluss technik-Nr.	88 88s
Passende Befestigungstechnik-Nr.	700
Passender Schnittstellenstecker-Nr.	11

Passender Sender

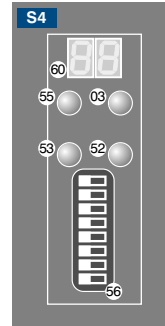
SB4-40IS080C1

Ergänzende Produkte

Mutingmelder SM0-00CA000C1
Schutzsäule mit Schutzscheibe SZ000EG125NN01
Schutzsäule mit Umlenkspiegel SZ000EU125NN01
Sicherheitsrelais SG4-00VA000R2, SR4B3B01S, SR4D3B01S
Software
Software wsafe
Umlenkspiegel Z2UG003



Bedienfeld



- 03 = Fehleranzeige
- 20 = Enter-Taste
- 52 = OSSD ON
- 53 = OSSD OFF
- 55 = Blanking
- 56 = Dip-Schalter
- 60 = Anzeige

