

Sicherheits-Mehrstrahllichtgitter

Körperschutz

SB4-30IS090C1

Bestellnummer



- **Komplette Elektronik integriert**
- **Schnelles Ausrichten durch sichtbares Rotlicht**

Technische Daten

Optische Daten

Reichweite	0,5...20 m
Strahlabstand	300 mm
Strahlanzahl	4
Lichtart	Rotlicht
Wellenlänge	650 nm
Öffnungswinkel	± 2,5 °

Elektrische Daten

Sensortyp	Sender
Versorgungsspannung	21,6...26,4 V DC
Stromaufnahme (U _b = 24 V)	100 mA
Temperaturbereich	-20...50 °C
Lagertemperatur	-25...70 °C
Schutzklasse	III

Mechanische Daten

Material Gehäuse	Aluminium
Material Scheibe	Polycarbonat
Schutzart	IP67
Anschlussart	M12 × 1; 4-polig

Sicherheitstechnische Daten

BWS-Typ (EN 61496)	4
Sicherheitskategorie (EN ISO 13849-1)	4
Performance Level (EN ISO 13849-1)	PL e
PFHD	3,08 × E-8 1/h
Gebrauchsdauer TM (EN ISO 13849-1)	20 a

Funktion

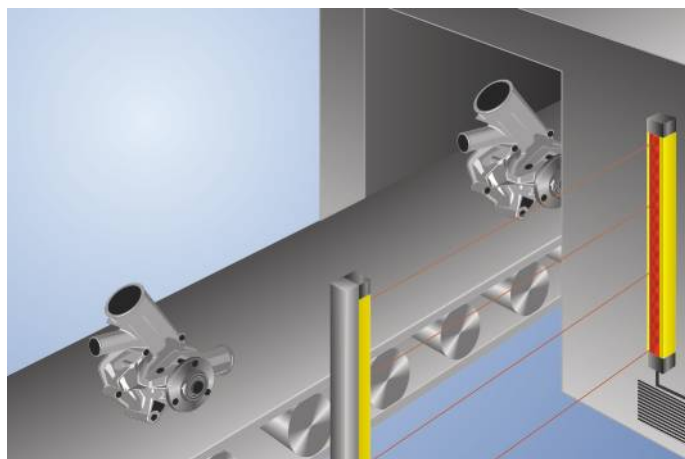
Körperschutz	ja
--------------	----

Anschlussstellen-Nr.	27
Bedienfeld-Nr.	S5
Passende Anschluss technik-Nr.	2 2s
Passende Befestigungstechnik-Nr.	700

Passender Empfänger

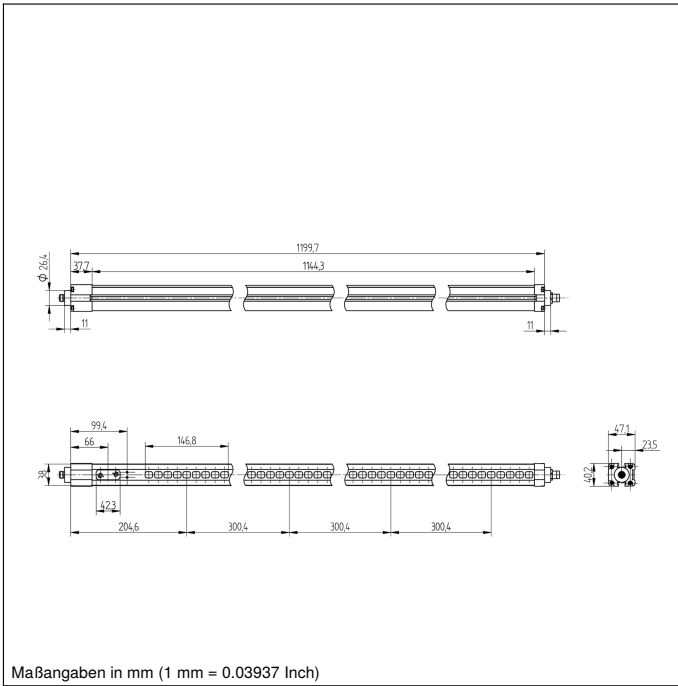
SB4-30IE090C1

Die Mehrstrahllichtgitter zeichnen sich durch eine kompakte Bauform aus. Zusätzlich verfügen sie über viele Zusatzfunktionen und können daher sehr individuell an die jeweilige Anwendung angepasst werden. Die Befestigungswinkel BEF-SET-33 sind bereits im Lieferumfang enthalten.

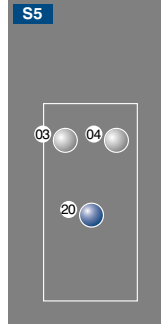


Ergänzende Produkte

Laserausrichthilfe SZ0-LAH1
Schutzsäule mit Schutzscheibe SZ000EG170NN01
Schutzsäule mit Umlenkspiegel SZ000EU170NN01
Software
Umlenkspiegel Z2UG003



Bedienfeld



- 03 = Fehleranzeige
- 04 = Funktionsanzeige
- 20 = Enter-Taste

