

# 3D-Sensor

## MLAS202

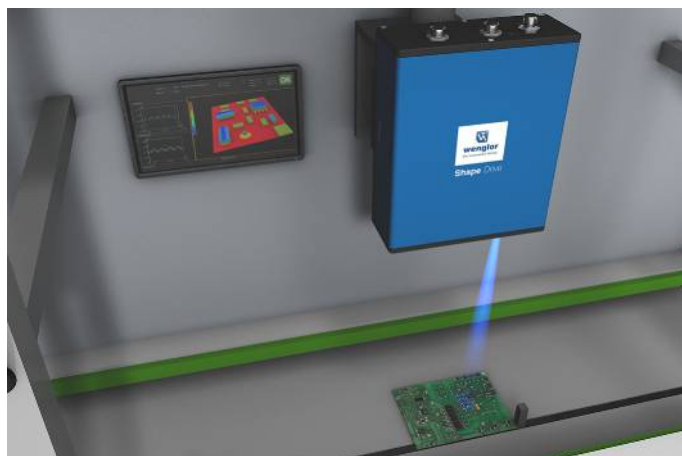
Bestellnummer

ShapeDrive



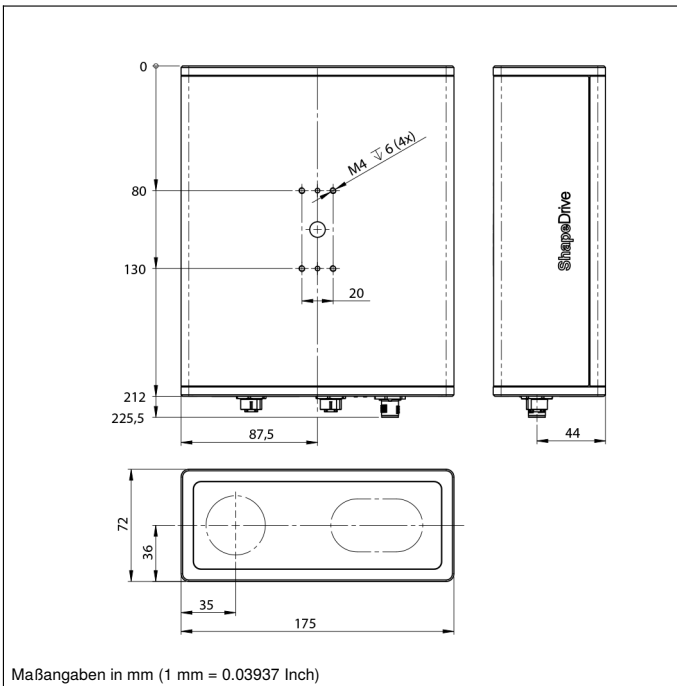
- 12 MP Auflösung
- Kurze Aufnahmedauer von bis zu 0,188 s
- Schneller Datenaustausch mit 10 Gbit/s

Die 3D-Sensoren ShapeDrive MLAS überzeugen mit höchster Präzision für geringe Messvolumen. Die zehn Modelle in dieser Serie sind in zwei Leistungsklassen mit einer Kameraauflösung von 5 oder 12 Megapixeln erhältlich. Alle ShapeDrive-Sensoren sind durch ein IP65-Gehäuse optimal vor Einflüssen in industriellen Umgebungen geschützt. Dank einer 10-Gigabit-Ethernet-Schnittstelle und fünf Messbereichen in jeder Leistungsklasse überzeugt ShapeDrive in puncto Vielfalt und Geschwindigkeit.

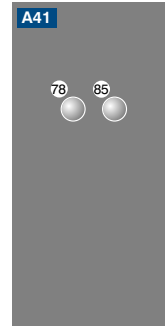


### Technische Daten

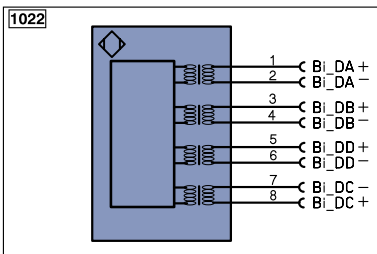
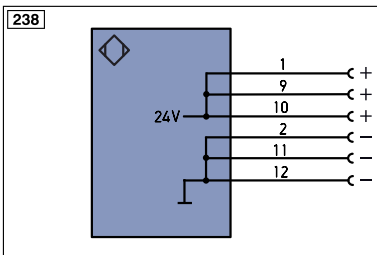
Optische Daten	
Arbeitsbereich Z	165...205 mm
Messbereich Z	40 mm
Messbereich X	60 mm
Messbereich Y	40 mm
Auflösung Z	5 µm
Auflösung X/Y	15 µm
Kameraauflösung	4096 × 3000 Pixel
Lichtart	LED (blau)
Wellenlänge	460 nm
Lebensdauer (Tu = +25 °C)	20000 h
Risikogruppe (EN 62471)	2
Max. zul. Fremdlicht	5000 Lux
Elektrische Daten	
Versorgungsspannung	18...30 V DC
Stromaufnahme max. (Ub = 24 V)	3,5 A
Aufnahmedauer	0,188...0,61 s
Temperaturbereich	0...35 °C
Lagertemperatur	-5...70 °C
Kurzschlussfest	ja
Verpolungssicher	ja
Schnittstelle	Ethernet TCP/IP
Übertragungsrate	100 Mbit/s
Übertragungsrate (10 GbE)	10 Gbit/s
Schutzklasse	III
Mechanische Daten	
Material Gehäuse	Aluminium; Kunststoff
Schutzart	IP65
Anschlussart	M12 × 1; 12-polig
Anschlussart Ethernet	M12×1; 8-polig, X-cod.
Optikabdeckung	Kunststoff
Gewicht	2500 g
Webserver	ja
Anschlussbild-Nr.	238   1022
Bedienfeld-Nr.	A41
Passende Anschlusstechnik-Nr.	50   87
Passende Befestigungstechnik-Nr.	343



## Bedienfeld



78 = Modul Status  
 85 = Link/Act LED



### Symbolerklärung

+	Versorgungsspannung +	PT	Platin-Messwiderstand	ENa	Encoder A
-	Versorgungsspannung 0 V	nc	nicht angeschlossen	ENb	Encoder B
~	Versorgungsspannung (Wechselspannung)	U	Testeingang	AMIN	Digitalausgang MIN
A	Schaltausgang Schließer (NO)	Ü	Testeingang invertiert	AMAX	Digitalausgang MAX
Ä	Schaltausgang Öffner (NC)	W	Triggereingang	AOK	Digitalausgang OK
V	Verschmutzungs-/Fehlerausgang (NO)	O	Analogausgang	SY In	Synchronisation In
∇	Verschmutzungs-/Fehlerausgang (NC)	O-	Bezugsmasse/Analogausgang	SY OUT	Synchronisation OUT
E	Eingang analog oder digital	BZ	Blockabzug	LT	Lichtstärkeausgang
T	Teach-in-Eingang	AWV	Ausgang Magnetventil/Motor	M	Wartung
Z	Zeitverzögerung (Aktivierung)	a	Ausgang Ventilsteuerung +	rsv	reserviert
S	Schirm	b	Ausgang Ventilsteuerung 0 V		
RxD	Schnittstelle Empfangsleitung	SY	Synchronisation		
TxD	Schnittstelle Sendeleitung	E+	Empfänger-Leitung		
RDY	Bereit	S+	Sendeleitung		
GND	Masse	≐	Erdung		
CL	Takt	SnR	Schaltabstandsreduzierung		
E/A	Eingang/Ausgang programmierbar	Rx+/-	Ethernet Empfangsleitung		
	IO-Link	Tx+/-	Ethernet Sendeleitung		
PoE	Power over Ethernet	Bus	Schnittstellen-Bus A(+)/B(-)		
IN	Sicherheitseingang	La	Sendelicht abschaltbar		
OSSD	Sicherheitsausgang	Mag	Magnetansteuerung		
Signal	Signalausgang	RES	Bestätigungseingang		
Bi_D+/-	Ethernet Gigabit bidirekt. Datenleitung (A-D)	EDM	Schützkontrolle		
EN0RS422	Encoder 0-Impuls 0/0 (TTL)	EN0RS422	Encoder A/A (TTL)		
		ENRS422	Encoder B/B (TTL)		

### Adernfarben nach DIN IEC 757

BK	schwarz
BN	braun
RD	rot
OG	orange
YE	gelb
GN	grün
BU	blau
VT	violett
GY	grau
WH	weiß
PK	rosa
GNYE	grün-gelb

## Messvolumen

