

3D-Sensor

MLAS104

Bestellnummer

ShapeDrive



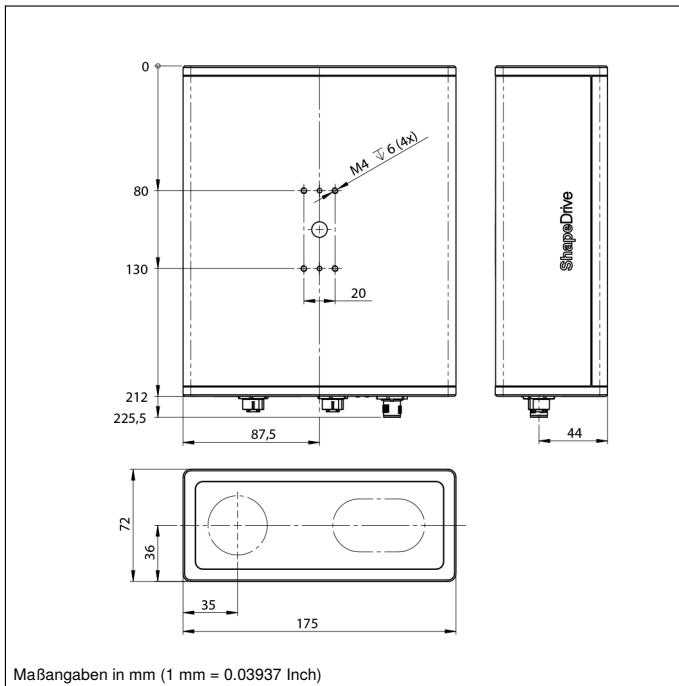
- 5 MP Auflösung
- Kurze Aufnahmedauer von bis zu 0,188 s
- Schneller Datenaustausch mit 10 Gbit/s

Die 3D-Sensoren ShapeDrive MLAS überzeugen mit höchster Präzision für geringe Messvolumen. Die zehn Modelle in dieser Serie sind in zwei Leistungsklassen mit einer Kameraauflösung von 5 oder 12 Megapixeln erhältlich. Alle ShapeDrive-Sensoren sind durch ein IP65-Gehäuse optimal vor Einflüssen in industriellen Umgebungen geschützt. Dank einer 10-Gigabit-Ethernet-Schnittstelle und fünf Messbereichen in jeder Leistungsklasse überzeugt ShapeDrive in puncto Vielfalt und Geschwindigkeit.

Technische Daten

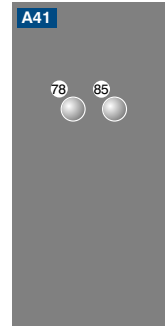
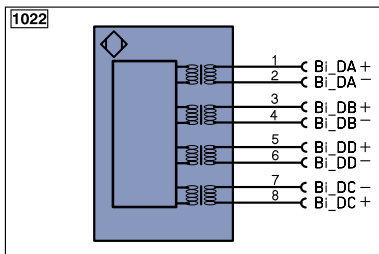
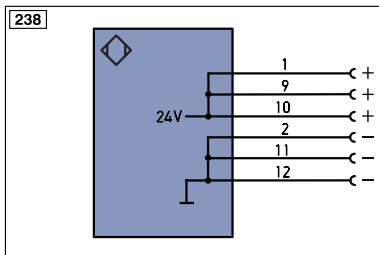
| Optische Daten | |
|----------------------------------|------------------------|
| Arbeitsbereich Z | 300...500 mm |
| Messbereich Z | 200 mm |
| Messbereich X | 240 mm |
| Messbereich Y | 200 mm |
| Auflösung Z | 12 µm |
| Auflösung X/Y | 98 µm |
| Kameraauflösung | 2448 × 2048 Pixel |
| Lichtart | LED (blau) |
| Wellenlänge | 460 nm |
| Lebensdauer (Tu = +25 °C) | 20000 h |
| Risikogruppe (EN 62471) | 2 |
| Max. zul. Fremdlicht | 5000 Lux |
| Elektrische Daten | |
| Versorgungsspannung | 18...30 V DC |
| Stromaufnahme max. (Ub = 24 V) | 3,5 A |
| Aufnahmedauer | 0,188...0,61 s |
| Temperaturbereich | 0...35 °C |
| Lagertemperatur | -5...70 °C |
| Kurzschlussfest | ja |
| Verpolungssicher | ja |
| Schnittstelle | Ethernet TCP/IP |
| Übertragungsrate | 100 Mbit/s |
| Übertragungsrate (10 GbE) | 10 Gbit/s |
| Schutzklasse | III |
| Mechanische Daten | |
| Material Gehäuse | Aluminium; Kunststoff |
| Schutzart | IP65 |
| Anschlussart | M12 × 1; 12-polig |
| Anschlussart Ethernet | M12×1; 8-polig, X-cod. |
| Optikabdeckung | Kunststoff |
| Gewicht | 2500 g |
| Webserver | ja |
| Anschlussbild-Nr. | 238 1022 |
| Bedienfeld-Nr. | A41 |
| Passende Anschlusstechnik-Nr. | 50 87 |
| Passende Befestigungstechnik-Nr. | 343 |





Maßangaben in mm (1 mm = 0.03937 Inch)

Bedienfeld


 78 = Modul Status
 85 = Link/Act LED


Symbolerklärung

| | | | | | |
|----------|---|----------|------------------------------|--------|---------------------|
| + | Versorgungsspannung + | PT | Platin-Messwiderstand | ENa | Encoder A |
| - | Versorgungsspannung 0 V | nc | nicht angeschlossen | ENb | Encoder B |
| ~ | Versorgungsspannung (Wechselspannung) | U | Testeingang | AMIN | Digitalausgang MIN |
| A | Schaltausgang Schließer (NO) | Ü | Testeingang invertiert | AMAX | Digitalausgang MAX |
| Ä | Schaltausgang Öffner (NC) | W | Triggereingang | AOK | Digitalausgang OK |
| V | Verschmutzungs-/Fehlerausgang (NO) | O | Analogausgang | SY In | Synchronisation In |
| ∇ | Verschmutzungs-/Fehlerausgang (NC) | O- | Bezugsmasse/Analogausgang | SY OUT | Synchronisation OUT |
| E | Eingang analog oder digital | BZ | Blockabzug | LT | Lichtstärkeausgang |
| T | Teach-in-Eingang | AWV | Ausgang Magnetventil/Motor | M | Wartung |
| Z | Zeitverzögerung (Aktivierung) | a | Ausgang Ventilsteuerung + | rsv | reserviert |
| S | Schirm | b | Ausgang Ventilsteuerung 0 V | | |
| RxD | Schnittstelle Empfangsleitung | SY | Synchronisation | | |
| TxD | Schnittstelle Sendeleitung | E+ | Empfänger-Leitung | | |
| RDY | Bereit | S+ | Sendeleitung | | |
| GND | Masse | ≐ | Erdung | | |
| CL | Takt | SnR | Schaltabstandsreduzierung | | |
| E/A | Eingang/Ausgang programmierbar | Rx+/- | Ethernet Empfangsleitung | | |
| IO-Link | IO-Link | Tx+/- | Ethernet Sendeleitung | | |
| PoE | Power over Ethernet | Bus | Schnittstellen-Bus A(+)/B(-) | | |
| IN | Sicherheitseingang | La | Sendelicht abschaltbar | | |
| OSSD | Sicherheitsausgang | Mag | Magnetansteuerung | | |
| Signal | Signalausgang | RES | Bestätigungseingang | | |
| Bi_D+/- | Ethernet Gigabit bidirekt. Datenleitung (A-D) | EDM | Schützkontrolle | | |
| EN0RS422 | Encoder 0-Impuls 0/0 (TTL) | ENAR5422 | Encoder A/A (TTL) | | |
| | | ENBR5422 | Encoder B/B (TTL) | | |

Adernfarben nach DIN IEC 757

| | |
|------|-----------|
| BK | schwarz |
| BN | braun |
| RD | rot |
| OG | orange |
| YE | gelb |
| GN | grün |
| BU | blau |
| VT | violett |
| GY | grau |
| WH | weiß |
| PK | rosa |
| GNYE | grün-gelb |

Messvolumen

