

Barcode-Linienscanner mit CCD-Zeile

BLN0H1R10

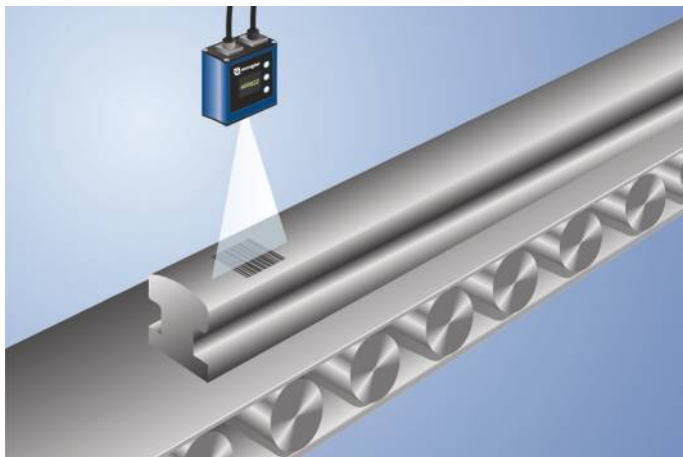
Bestellnummer



- Ethernet TCP/IP
- Good-Read-LED-Anzeige
- Kompakte Bauform
- Rotlicht
- Webserver und graphisches Display für einfache Bedienung

Dieser Scanner eignet sich besonders zum Erkennen von 1D-Codes, die auf glänzende Materialien gedruckt oder gelasert sind. Auch bei geringen Kontrastunterschieden und schlechter Code-Qualität arbeitet er zuverlässig. Lesbare Code-Arten:

Code39, Full-ASCII-Code39, Interleaved 2 of 5, China Postal Code, Codabar, Code32, MSI Plessey Code, Code11, Industrial 2 of 5, Matrix 2 of 5, Telepen Code, UK Plessey Code, IATA Code, Code93, EAN13, EAN8, UPC-A, UPC-E, Code128, UCC/EAN-128, RSS-14, RSS-Limited



Ethernet

Technische Daten

Optische Daten

Density	High Density
Leseabstand	10...120 mm
Auflösung	0,101 mm
Lichtart	Rotlicht
Wellenlänge	660 nm
Lebensdauer (Tu = +25 °C)	100000 h
Max. zul. Fremdlicht	7000 Lux
Öffnungswinkel	60 °
Barcodedruckkontrast	> 45 %

Elektrische Daten

Versorgungsspannung	18...30 V DC
Port Type	100BASE-TX
Stromaufnahme (Ub = 24 V)	< 100 mA
Scanrate	530 scans/s
Temperaturbereich	-20...50 °C
Anzahl Ein-/Ausgänge	4
Spannungsabfall Schaltausgang	< 2,5 V
Schaltstrom PNP-Schaltausgang	100 mA
Kurzschlussfest	ja
Verpolungssicher	ja
Überlastsicher	ja
Vernetzungsmöglichkeiten	Ethernet
Schnittstelle	RS-232/Ethernet
Schutzklasse	III

Mechanische Daten

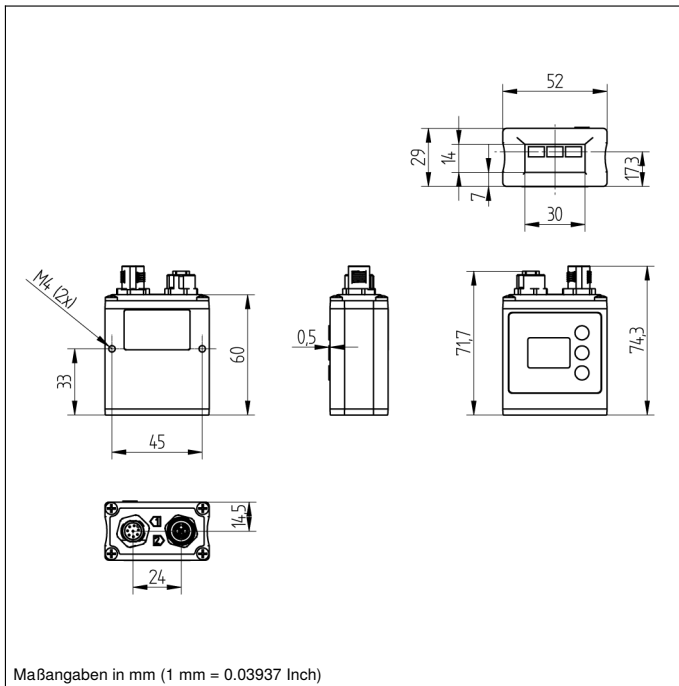
Material Gehäuse	Aluminium
Gewicht	130 g
Schutzart	IP67
Anschlussart	M12 × 1; 8-polig
Anschlussart Ethernet	M12×1; 8-polig, X-cod.

Webserver	ja
PNP/NPN/Gegentakt programmierbar	<input checked="" type="checkbox"/>
Öffner/Schließer umschaltbar	<input checked="" type="checkbox"/>
Anschlussbild-Nr.	002 786
Bedienfeld-Nr.	X2
Passende Anschluss technik-Nr.	50 89
Passende Befestigungstechnik-Nr.	560

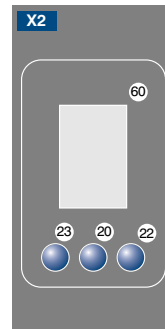
Die Displayhelligkeit kann mit steigender Lebensdauer abnehmen. Die Sensorfunktion wird dadurch nicht beeinträchtigt.

Ergänzende Produkte

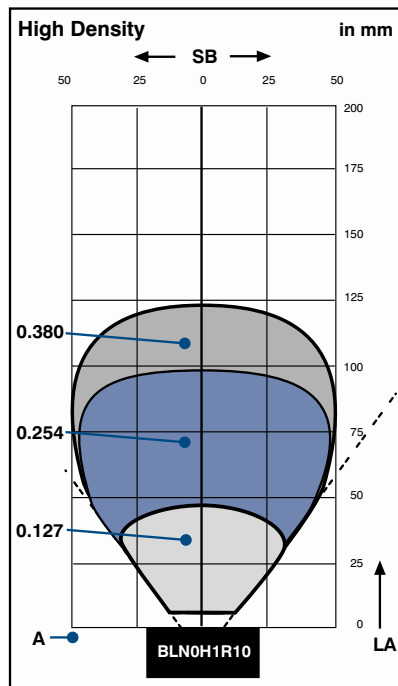
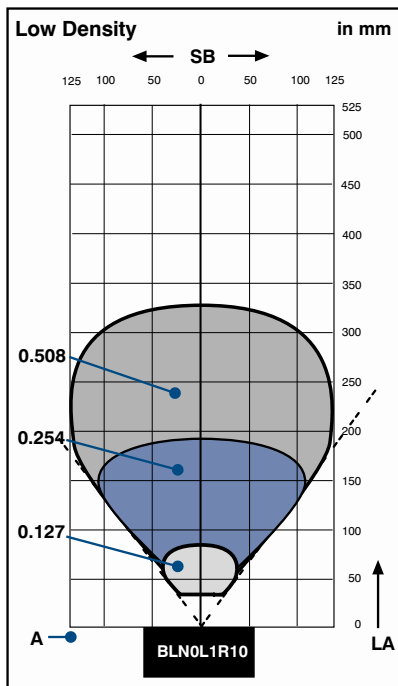
Feldbus-Gateways ZAGxxxN0x, EPGG001
Schutzgehäuse ZNNS001, ZNNS002



Maßangaben in mm (1 mm = 0.03937 Inch)

Bedienfeld


- 20 = Enter-Taste
- 22 = Up-Taste
- 23 = Down-Taste
- 60 = Anzeige



A = Auflösung LA = Leseabstand SB = Scanbreite

