



- Bildverarbeitungsfunktionen
- Lesung gedruckter und direktmarkierter 1D- und 2D-Codes
- MultiCore-Technologie
- Mustervergleich
- OCR-Lesung

Die Smart Camera weQube basiert auf der wenglor-MultiCore-Technologie und vereint die Funktionen des Scanners und des Vision-Sensors. Somit ist mit diesem Produkt das Erfassen aller gängigen 1D-Codes und diverser 2D-Code-Arten möglich. Region-of-Interest und Nachführung garantieren eine sichere und stabile Bildaufnahme.

Folgende Bildverarbeitungsmodulare stehen zur Verfügung: Maßhaltigkeitsprüfung, Sortierverfahren, Anwesenheitskontrolle, Objektzählung, Positionsausgabe, Pixelzählen, Klarschriftlesung, Mustervergleich, Filteroptionen und Statistikauswertungen.

Technische Daten

Optische Daten	
Objektivgewinde	C-Mount
Auflösung	736 × 480 Pixel
Bildchip	monochrom
Bildchipgröße	1/3"
Pixelgröße	6 × 6 μm
Lebensdauer (Tu = +25 °C)	100000 h
Bildfrequenz	25 Hz

Elektrische Daten	
Versorgungsspannung	18...30 V DC
Stromaufnahme (Ub = 24 V)	< 200 mA
Ansprechzeit	40 ms
Temperaturbereich	-25...55 °C*
Anzahl Ein-/Ausgänge	6
Spannungsabfall Schaltausgang	< 2,5 V
Schaltstrom Schaltausgang	100 mA
Kurzschlussfest	ja
Verpolungssicher	ja
Schnittstelle	RS-232/Ethernet
Schutzklasse	III

Mechanische Daten	
Einstellart	Ethernet
Material Gehäuse	Aluminium
Schutzart	IP67
Anschlussart	M12 × 1; 12-polig
Anschlussart Ethernet	M12×1; 8-polig, X-cod.

Sicherheitstechnische Daten	
MTTFd (EN ISO 13849-1)	263,03 a

Funktion	
Anwesenheitskontrolle	ja
Pixelvergleich	ja
Referenzbildvergleich	ja
Nachführung	ja
OCR	ja
Objekterkennung	ja
Maßhaltigkeitsprüfung	ja
1D- und 2D-Codelesung	ja
Mustervergleich	ja
Webserver	ja

PNP/NPN/Gegentakt programmierbar	●
Öffner/Schließer umschaltbar	●
Beleuchtungs-Ausgang	●
RS-232-Schnittstelle	●
Ethernet	●
PROFINET	●
EtherNet/IP™	●

Anschlussbild-Nr.	002 1008
Bedienfeld-Nr.	X2
Passende Anslusstechnik-Nr.	50 87
Passende Befestigungstechnik-Nr.	560

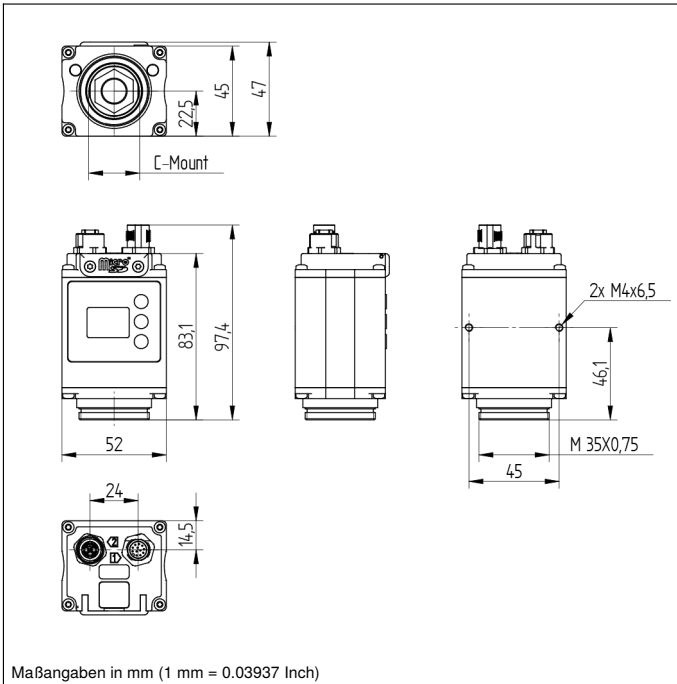
Die Displayhelligkeit kann mit steigender Lebensdauer abnehmen. Die Sensorfunktion wird dadurch nicht beeinträchtigt.

* -25 °C: Umgebungsbedingungen sollte nicht kondensierend sein; Eisbildung an der Frontscheibe vermeiden!

55 °C: Dauerlicht max 1% oder Blitzbetrieb 100% Beleuchtungshelligkeit bei einer Belichtungszeit <=5ms; Kann Einfluss auf die Produktlebensdauer haben.

Ergänzende Produkte

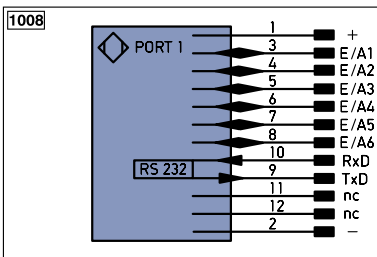
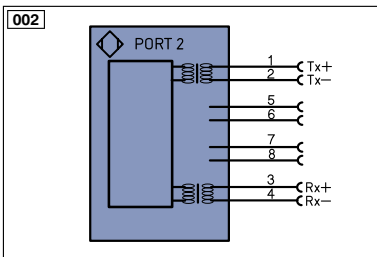
Beleuchtungstechnik	
Objektiv	
Schutzgehäuse ZSZ-0x-01	
Software	



Bedienfeld



20 = Enter-Taste
 22 = Up-Taste
 23 = Down-Taste
 60 = Anzeige



Symbolerklärung

+	Versorgungsspannung +	PT	Platin-Messwiderstand
-	Versorgungsspannung 0 V	nc	nicht angeschlossen
~	Versorgungsspannung (Wechselspannung)	U	Testeingang
A	Schaltausgang Schließer (NO)	Ü	Testeingang invertiert
Ä	Schaltausgang Öffner (NC)	W	Triggereingang
V	Verschmutzungs-/Fehlerausgang (NO)	O	Analogausgang
∇	Verschmutzungs-/Fehlerausgang (NC)	O-	Bezugsmasse/Analogausgang
E	Eingang analog oder digital	BZ	Blockabzug
T	Teach-in-Eingang	AW	Ausgang Magnetventil/Motor
Z	Zeitverzögerung (Aktivierung)	a	Ausgang Ventilsteuerung +
S	Schirm	b	Ausgang Ventilsteuerung 0 V
RxD	Schnittstelle Empfangsleitung	SY	Synchronisation
TxD	Schnittstelle Sendeleitung	E+	Empfänger-Leitung
RDY	Bereit	S+	Sendeleitung
GND	Masse	≡	Erdung
CL	Takt	SnR	Schaltabstandsreduzierung
E/A	Eingang/Ausgang programmierbar	Rx+/-	Ethernet Empfangsleitung
IO-Link	IO-Link	Tx+/-	Ethernet Sendeleitung
PoE	Power over Ethernet	Bus	Schnittstellen-Bus A(+)/B(-)
IN	Sicherheitseingang	La	Sendelicht abschaltbar
OSSD	Sicherheitsausgang	Mag	Magnetansteuerung
Signal	Signalausgang	RES	Bestätigungseingang
Bi-D+/-	Ethernet Gigabit bidirekt. Datenleitung (A-D)	EDM	Schützkontrolle
EN0RS422	Encoder 0-Impuls 0/0 (TTL)	EN0RS422	Encoder A/A (TTL)
		EN0RS422	Encoder B/B (TTL)

ENa	Encoder A
ENb	Encoder B
AMIN	Digitalausgang MIN
AMAX	Digitalausgang MAX
AOK	Digitalausgang OK
SY In	Synchronisation In
SY OUT	Synchronisation OUT
LT	Lichtstärkeausgang
M	Wartung

Adernfarben nach DIN IEC 757

BK	Schwarz
BN	Braun
RD	Rot
OG	Orange
YE	Gelb
GN	Grün
BU	Blau
VT	Violett
GY	Grau
WH	Weiß
PK	Rosa
GNYE	Grüngelb

