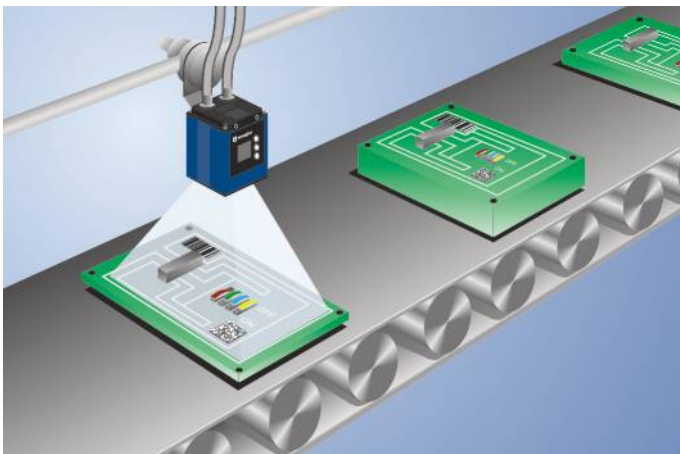




- Bildverarbeitungsfunktionen
- Lesung gedruckter und direktmarkierter 1D- und 2D-Codes
- MultiCore-Technologie
- Mustervergleich
- OCR-Lesung

Die Smart Camera weQube basiert auf der wenglor-MultiCore-Technologie und vereint die Funktionen des Scanners und des Vision-Sensors. Somit ist mit diesem Produkt das Erfassen aller gängigen 1D-Codes und diverser 2D-Code-Arten möglich. Autofokus, Region-of-Interest und Nachführung garantieren eine sichere und stabile Bildaufnahme. Folgende Bildverarbeitungsmodule stehen zur Verfügung: Maßhaltigkeitsprüfung, Sortierverfahren, Anwesenheitskontrolle, Objektzählung, Positionsausgabe, Pixelzählen, Klarschriftlesung, Mustervergleich, Filteroptionen und Statistikauswertungen.



Technische Daten

Optische Daten	
Arbeitsbereich	≥ 20 mm
Auflösung	736 × 480 Pixel
Bildchip	monochrom
Lichtart	Infrarot
Lebensdauer (Tu = +25 °C)	100000 h
Sichtfeld	siehe Tabelle 1
Bildfrequenz	25 Hz

Elektrische Daten	
Versorgungsspannung	18...30 V DC
Stromaufnahme (Ub = 24 V)	< 200 mA
Ansprechzeit	40 ms
Temperaturbereich	-25...55 °C*
Anzahl Ein-/Ausgänge	6
Spannungsabfall Schaltausgang	< 2,5 V
Schaltstrom Schaltausgang	100 mA
Kurzschlussfest	ja
Verpolungssicher	ja
Schnittstelle	RS-232/Ethernet
Schutzklasse	III

Mechanische Daten	
Einstellart	Ethernet
Material Gehäuse	Aluminium
Schutzart	IP67
Anschlussart	M12 × 1; 12-polig
Anschlussart Ethernet	M12×1; 8-polig, X-cod.

Sicherheitstechnische Daten	
MTTFd (EN ISO 13849-1)	230,41 a

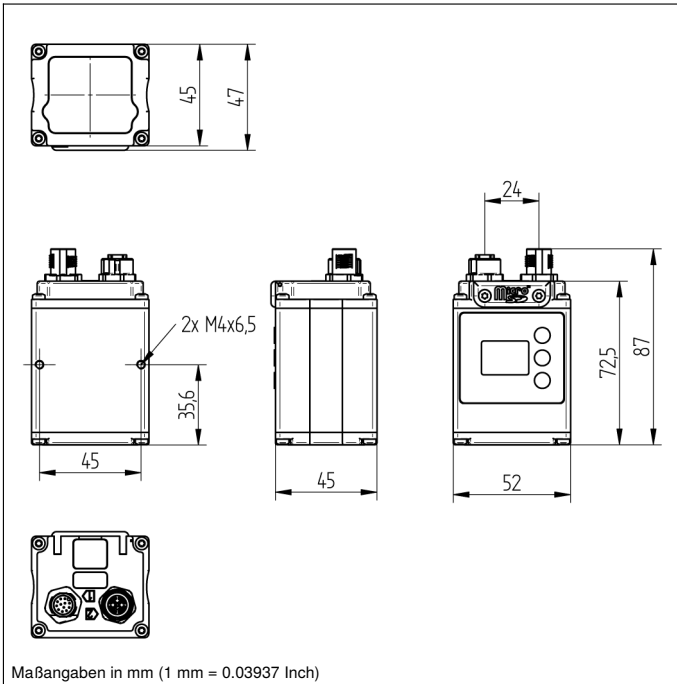
Funktion	
Anwesenheitskontrolle	ja
Pixelvergleich	ja
Referenzbildvergleich	ja
Nachführung	ja
OCR	ja
Objekterkennung	ja
Maßhaltigkeitsprüfung	ja
1D- und 2D-Codelesung	ja
Mustervergleich	ja
Webserver	ja

PNP/NPN/Gegentakt programmierbar	●
Öffner/Schließer umschaltbar	●
Beleuchtungs-Ausgang	●
RS-232-Schnittstelle	●
Ethernet	●
Anschlussbild-Nr.	002 1008
Bedienfeld-Nr.	X2
Passende Anschluss technik-Nr.	50 87
Passende Befestigungstechnik-Nr.	560

Die Displayhelligkeit kann mit steigender Lebensdauer abnehmen. Die Sensorfunktion wird dadurch nicht beeinträchtigt.
 * -25 °C: Umgebungsbedingungen sollte nicht kondensierend sein; Eisbildung an der Frontscheibe vermeiden!
 55 °C: Dauerlicht max 1% oder Blitzbetrieb 100% Beleuchtungshelligkeit bei einer Belichtungszeit <=5ms; Kann Einfluss auf die Produktlebensdauer haben.

Ergänzende Produkte

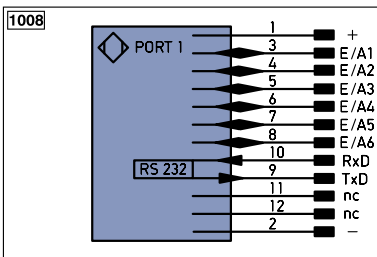
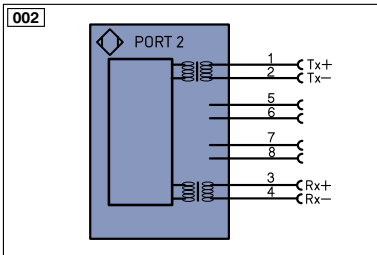
Beleuchtungstechnik	
Scheibe mit Polarisationsfilter ZNNG004	
Schutzgehäuse ZNNS001, ZNNS002	
Software	



Bedienfeld



20 = Enter-Taste
 22 = Up-Taste
 23 = Down-Taste
 60 = Anzeige



Symbolerklärung

+	Versorgungsspannung +	PT	Platin-Messwiderstand
-	Versorgungsspannung 0 V	nc	nicht angeschlossen
~	Versorgungsspannung (Wechselspannung)	U	Testeingang
A	Schaltausgang Schließer (NO)	Ü	Testeingang invertiert
Ä	Schaltausgang Öffner (NC)	W	Triggereingang
V	Verschmutzungs-/Fehlerausgang (NO)	O	Analogausgang
∇	Verschmutzungs-/Fehlerausgang (NC)	O-	Bezugsmasse/Analogausgang
E	Eingang analog oder digital	BZ	Blockabzug
T	Teach-in-Eingang	Aw	Ausgang Magnetventil/Motor
Z	Zeitverzögerung (Aktivierung)	a	Ausgang Ventilsteuerung +
S	Schirm	b	Ausgang Ventilsteuerung 0 V
RxD	Schnittstelle Empfangsleitung	SY	Synchronisation
TxD	Schnittstelle Sendeleitung	E+	Empfänger-Leitung
RDY	Bereit	S+	Sendeleitung
GND	Masse	≐	Erdung
CL	Takt	SnR	Schaltabstandsreduzierung
E/A	Eingang/Ausgang programmierbar	Rx+/-	Ethernet Empfangsleitung
IO-Link	IO-Link	Tx+/-	Ethernet Sendeleitung
PoE	Power over Ethernet	Bus	Schnittstellen-Bus A(+)/B(-)
IN	Sicherheitseingang	La	Sendelicht abschaltbar
OSSD	Sicherheitsausgang	Mag	Magnetansteuerung
Signal	Signalausgang	RES	Bestätigungseingang
Bi_D+/-	Ethernet Gigabit bidirekt. Datenleitung (A-D)	EDM	Schützkontrolle
EN0RS422	Encoder 0-Impuls 0/0 (TTL)	ENAR5422	Encoder A/Ä (TTL)
		ENBR5422	Encoder B/B (TTL)

ENa	Encoder A
ENb	Encoder B
AMIN	Digitalausgang MIN
AMAX	Digitalausgang MAX
AOK	Digitalausgang OK
SY In	Synchronisation In
SY OUT	Synchronisation OUT
OLt	Lichtstärkeausgang
M	Wartung

Adernfarben nach DIN IEC 757

BK	Schwarz
BN	Braun
RD	Rot
OG	Orange
YE	Gelb
GN	Grün
BU	Blau
VT	Violett
GY	Grau
WH	Weiß
PK	Rosa
GNYE	Grüngelb

Tabelle 1

Arbeitsabstand	20 mm	200 mm	1000 mm
Sichtfeld	16 × 12 mm	120 × 90 mm	600 × 450 mm

