

# Glasfaserlichtleitkabel

## Tastprinzip

# 051-101-102

Bestellnummer



- Große Typenauswahl durch Baukastensystem
- Lagertypen kurzfristig lieferbar

### Technische Daten

#### Optische Daten

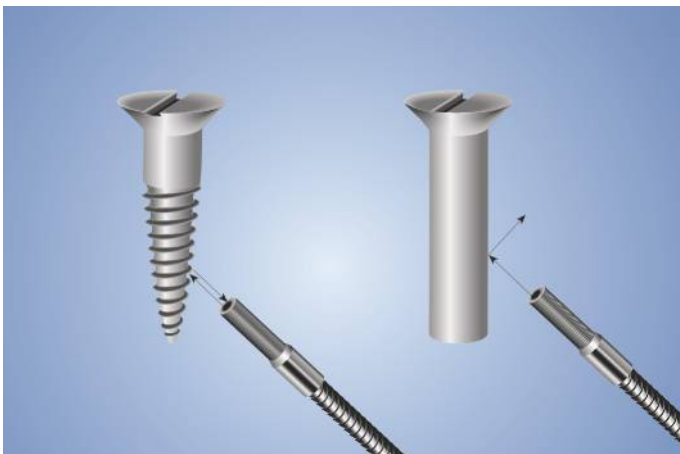
Faserbündeldurchmesser	0,5 mm
Tastweite mit Sensor Typ U_88_	16 mm
Tastweite mit Sensor Typ U_66_	8 mm
Tastweite mit Sensor Typ U_55_	4 mm
Öffnungswinkel	68 °
Faser	Stufenindex
Faserdurchmesser	50 µm
Faserverteilung	statistische Mischung

#### Mechanische Daten

Temperaturbereich	-25...80 °C
Biegeradius	21 mm
Lichtleiterlänge	0,5 m
Mantelmaterial	PVC
Material Endhülse	Edelstahl
Endhülse Nr.	1
Lichtaustritt	gerade

Lichtleiteradapter-Nr.	01
Passende Befestigungstechnik-Nr.	310

Glasfaserlichtleitkabel sind sehr flexibel und können bei engen Platzverhältnissen eingesetzt werden. Besonders bei hoher Umgebungstemperatur sind die metallummantelten Glasfaserlichtleitkabel die Lösung.



# Zusammenstellung

## Wählen Sie Ihr individuelles Glasfaserlichtleitkabel aus

- 1** Zuerst die von Ihnen benötigte Tastweite auswählen. Sollten Sie nicht die gewünschte Tastweite finden, bitte anderen Glasfaserbündeldurchmesser wählen. Die Glasfaserlichtleiterlänge und die Tastweiten der verwendeten Sensoren bestimmen die erreichbaren Reichweiten.
- 2** Ummantelung und Endhülsen auswählen.
- 3** Adapter für verwendeten Sensor auswählen.
- 4** Die gewünschte Armlänge wählen (in 0,25 m Schritten).

Lichtleiterlänge			
1,0 m	0,75 m	0,5 m	0,25 m
12 mm	14 mm	16 mm	20 mm
6 mm	7 mm	8 mm	10 mm
3 mm	3 mm	4 mm	5 mm

1	Sensor Typ
←	U_88 _
←	U_66 _
←	U_55 _

**TW** = Tastweite

### Ummantelung

**1** PVC  
Biegeradius: 21 mm  
Temperaturbereich: -25 °C...80 °C  
Ø 2,1

**2** Messing vernickelt  
Biegeradius: 45 mm  
Temperaturbereich: -25 °C...250 °C\*  
Ø 4,9

**3** Edelstahl  
Biegeradius: 50 mm  
Temperaturbereich: -25 °C...250 °C\*  
Ø 4,9

**4** Metall/Silikon  
Biegeradius: 35 mm  
Temperaturbereich: -25 °C...180 °C  
Ø 5,2

### Endhülse

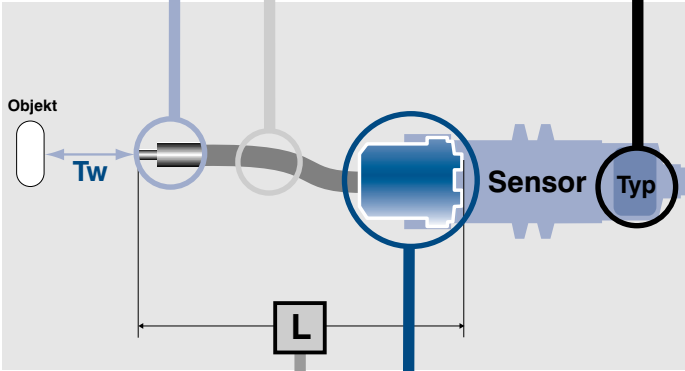
**5 4** Aluminium  
Nur mit Messing vernickelt, Edelstahl und Metall/Silikon Ummantelung  
Ø 6

**5 4** Aluminium  
Nur mit PVC-Mantel  
Ø 6

**0 3** Edelstahl  
Ø 6

**0 1** Edelstahl  
Nur mit PVC-Mantel  
Ø 3

**3 5** Aluminium  
Ø 6



**3** Adapter

Adapter	Sensor Typ
1	UF _
5 6	US _
2 5 6	UV _
1	UG _
2	UC _
2	UM _

**4** Die gewünschte Armlänge wählen (in 0,25 m Schritten)

0 1	= 0,25 m
0 2	= 0,5 m
0 3	= 0,75 m
0 4	= 1,0 m

Die Längen sind in 0,25 m Abständen gestaffelt.

**Bestellnummer** 0 5 1 ? ? ? ? ? ? ?

Faserbündel Ø 0,5 mm

Tasterprinzip

⚡ = 4 mm Standard  
andere Längen bitte angeben

\* Fasern bis 180 °C hitzebeständig, bis 250 °C nur mit Bestellzusatz „T“!