

PLICSMOBILE S81

Solarpanel für Akku-Einheit PLICSMOBILE B81



Anwendungsbereich

Externes Solarpanel zur Aufladung der externen Akku-Einheit PLICSMOBILE B81 für autarke Messungen.

Ihr Nutzen

- Wirtschaftliche Lösung für den autarken Betrieb des PLICSMOBILE durch automatische Aufladung der Akku-Einheit
- Einfache Montage durch Verwendung von handelsüblichen Solarpanelen inklusive Mastmontagehalterung

Funktion

Das PLICSMOBILE S81 lädt die Akkus des PLICSMOBILE B81.

Durch die beiliegende Masthalterung kann das Solarpanel optimal zum Sonnenstand ausgerichtet werden.

Technische Daten

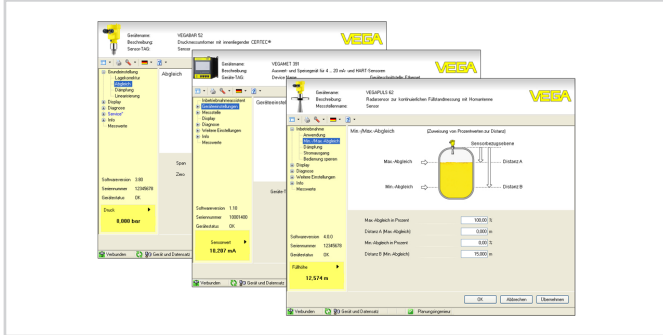
| | |
|--------------------------------|--|
| Solarmodul | |
| - Leistung | 20 W |
| - Max. Leerlaufspannung | 22 V DC |
| - Spannung bei Maximalleistung | 17,82 V DC |
| - Strom bei Maximalleistung | 1,14 A |
| - Max. Kurzschlussstrom | 1,27 A |
| - Maße | 662 x 299 x 35 mm (26.1 x 11.8 x 1.3 in) |
| - Gewicht | 2,7 kg (6 lbs) |
| Anschlusskabel | |
| - Länge | 5/10/25 m (196/393/ in) |
| - Aderquerschnitt | 2 x 0,5 mm ² (AWG 20) |
| - Material Kabelmantel | PVC |
| Schutzart | IP 65 |

Zulassungen

Detaillierte Informationen über die verfügbaren Zulassungen finden Sie im "configurator" auf unserer Homepage unter www.vega.com/configurator.

Bedienung

Am PLICSMOBILE S81 gibt es keinerlei Bedienmöglichkeiten. Die Bedienung des PLICSMOBILE T81 erfolgt über einen PC mit PACTware und den entsprechenden DTM oder über Smartphone/Tablet mit der VEGA Tools-App. Der Verbindungsaufbau erfolgt über die im PLICSMOBILE T81 integrierte Bluetooth-Schnittstelle.



Information

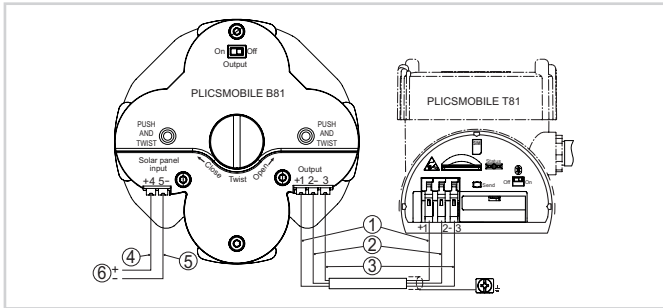
Auf unserer Homepage www.vega.com finden Sie weiterführende Informationen zum VEGA-Produktprogramm.

Im Downloadbereich unter www.vega.com finden Sie kostenlose Betriebsanleitungen, Produktinformationen, Branchenbroschüren, Zulassungsdokumente, Gerätezeichnungen und vieles mehr.

Kontakt

Ihre zuständige VEGA-Vertretung finden Sie auf unserer Homepage www.vega.com.

Elektrischer Anschluss

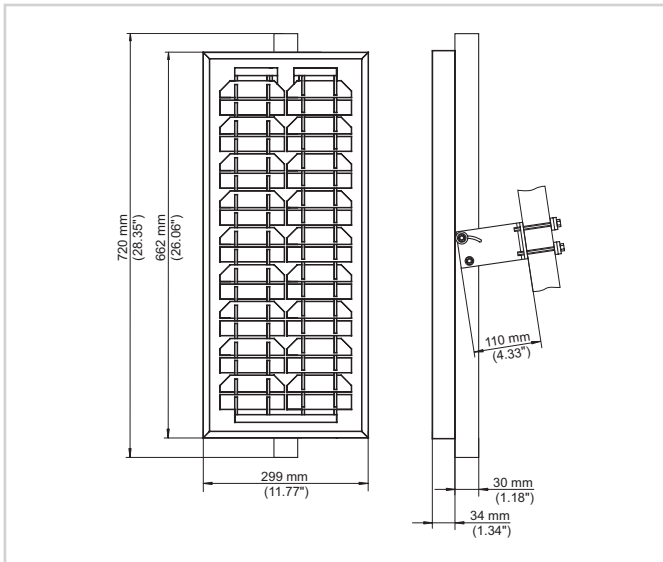


Anschluss der Batterie und des Solarpanels

- 1 Braunes Kabel (+) zur Geräteversorgung
- 2 Blaues Kabel (-) zur Geräteversorgung
- 3 Weißes Kabel zur Kommunikation PLICSMOBILE T81 - B81
- 4 Braunes Kabel (+) für Akkuladung via Solarpanel
- 5 Blaues Kabel (-) für Akkuladung via Solarpanel
- 6 Spannungsversorgung vom Solarpanel

Details zum elektrischen Anschluss finden Sie in der Betriebsanleitung des Gerätes auf unserer Homepage unter www.vega.com/downloads.

Maße



Maße PLICSMOBILE S81