

# PLICSMOBILE T81

## Externe Funkeinheit für HART-Sensoren



### Anwendungsbereich

Das PLICSMOBILE T81 ist eine externe GSM/GPRS/UMTS-Funkeinheit zur drahtlosen Übertragung von Messwerten und zur Fernparametrierung von HART-Sensoren.

Typische Anwendungen sind Messwertübertragungen bei mobilen Behältern, batteriebetriebenen Füllstandmessungen und Tiefbrunnenmessungen.

Das PLICSMOBILE T81 ist besonders geeignet für den Datenaustausch mit der webbasierten Visualisierungssoftware VEGA Inventory System.

### Ihr Nutzen

- Wirtschaftliche Lösung für die Messdatenfernabfrage und Fernparametrierung von bis zu 15 HART-Sensoren
- Weltweiter Einsatz durch Quad-Band-Technologie
- Hohe Flexibilität durch freie Wahl des Funknetzbetreibers
- Erhöhte Betriebsdauer bei Batterie- oder Akkuversorgung durch integriertes Power-Management

### Funktion

In Verbindung mit beliebigen HART-Sensoren besteht die Möglichkeit, Messwerte und Diagnoseinformationen zu übertragen. Der Messwert- und Meldungsversand kann wahlweise via E-Mail oder SMS erfolgen. Die Übertragung erfolgt wahlweise zeit-, messwert- oder statusgesteuert. Weiterhin können die Messwerte via https zur Visualisierung "VEGA Inventory System" übertragen werden.

Zusätzlich bietet sich die Möglichkeit per Fernparametrierung auf das angeschlossene VEGA-Gerät zuzugreifen. Durch die Quad-Band-Technologie ist eine weltweite Verwendung möglich.

Die kombinierte Funkantenne ermöglicht die GSM-/GPRS-/UMTS-Kommunikation sowie die Bluetooth-Verbindung. Zusätzlich ermöglicht die Antenne den Empfang von Positionsdaten via GPS.

Durch den optionalen Batteriebetrieb sind auch Messungen ohne aufwändige Installationskosten möglich. Hierfür stehen das Batteriegehäuse PLICSMOBILE B81 sowie das Solarmodul PLICSMOBILE S81 zur Verfügung.

Die Bedienung erfolgt via PC/Notebook mit PACTware und entsprechendem DTM. Alternativ können Sie ein Smartphone/Tablet mit der VEGA Tools-App (Android oder iOS) verwenden. Die Verbindung erfolgt über die im PLICSMOBILE integrierte Bluetooth-Schnittstelle.

### Technische Daten

#### Spannungsversorgung PLICSMOBILE T81

Betriebsspannung	9,6 ... 32 V DC
Leistungsaufnahme	
– Energiesparmodus (9 V/12 V)	0,18 mW/0,3 mW
– Energiesparmodus (24 V/32 V)	1,8 mW/3,7 mW
– Dauerbetrieb	1,1 W
– Spitzenleistung (Messwertversand)	11 W

#### Energiebedarf

– Messzyklus inkl. Versand	15 mWh
----------------------------	--------

#### Sensorversorgung

– Leerlaufspannung	34 V (31 V bei Ex-Ausführung)
– Max. Strom	80 mA (26 mA bei Ex-Ausführung)

#### Sensoreingang PLICSMOBILE T81

Anzahl Sensoren	bis zu 15 x HART-Sensoren (bis zu 5 x bei Ex-Ausführung)
-----------------	--

#### Klemmenspannung

– Nicht-Ex-Ausführung	ca. 14 V bei 15 Sensoren (60 mA)
– Ex-Ausführung	ca. 14 V bei 5 Sensoren (20 mA)

#### Strombegrenzung

	ca. 80 mA (26 mA bei Ex)
--	--------------------------

#### Mobilfunk PLICSMOBILE T81

SIM-Kartenslot	Mini-SIM (25 x 15 mm)
Funkfrequenz	UMTS Quad-Band GSM (850/900/1800/1900 MHz)

#### Bluetooth PLICSMOBILE T81

Bluetooth-Standard	Bluetooth Smart (Bluetooth LE)
Max. Teilnehmer	1
Max. Reichweite	ca. 25 m (82 ft)

#### Umgebungsbedingungen PLICSMOBILE T81

Umgebungstemperatur	-25 ... +60 °C (-13 ... +140 °F)
---------------------	----------------------------------

#### Elektrische Schutzmaßnahmen PLICSMOBILE T81

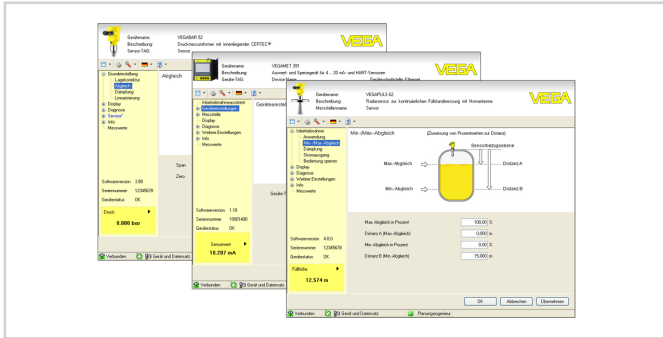
Schutzart	IP 66
Schutzklasse (IEC 61010-1)	II

### Zulassungen

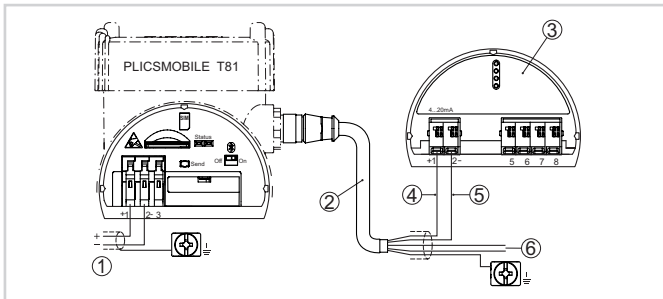
Detaillierte Informationen über die verfügbaren Zulassungen finden Sie im "configurator" auf unserer Homepage unter [www.vega.com/configurator](http://www.vega.com/configurator).

### Bedienung

Die Bedienung erfolgt über einen PC mit PACTware und den entsprechenden DTM oder über Smartphone/Tablet mit der VEGA Tools-App. Der Verbindungsaufbau erfolgt über die im PLICSMOBILE T81 integrierte Bluetooth-Schnittstelle.



### Elektrischer Anschluss



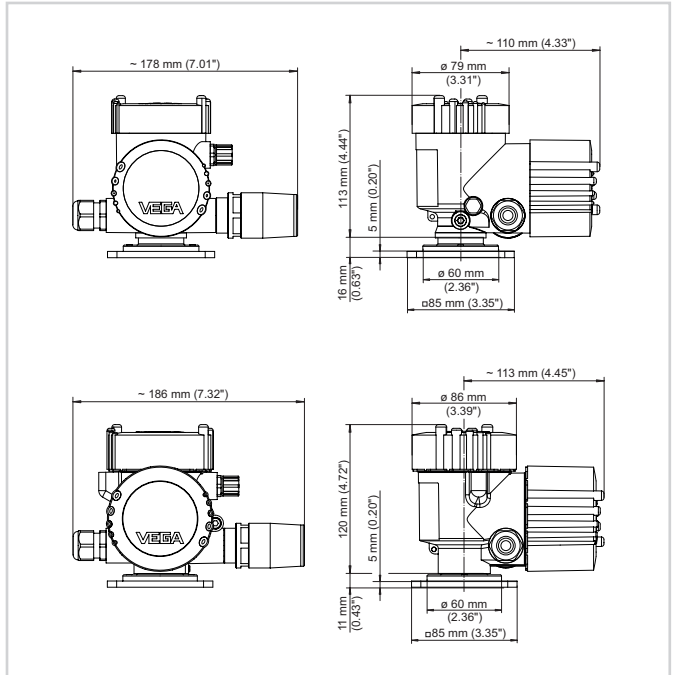
Anschluss der Spannungsversorgung im Elektronikgehäuse

- 1 Spannungsversorgung PLICSMOBILE und Sensor
- 2 Sensorverbindungskabel
- 3 HART-Sensor aus der plics®-Serie
- 4 Braunes Kabel (+) für Sensorversorgung/HART-Kommunikation
- 5 Blaues Kabel (-) für Sensorversorgung/HART-Kommunikation
- 6 Unbenutzte Adern, die isoliert werden müssen (bei Ex-Ausführung nicht vorhanden)

Beim Anschluss mehrerer Sensoren werden diese parallel angeschlossen. Zuvor müssen die Sensoren in den HART-Multidrop-Modus mit individuellen HART-Adressen versetzt werden.

Details zum elektrischen Anschluss finden Sie in der Betriebsanleitung des Gerätes auf unserer Homepage unter [www.vega.com/downloads](http://www.vega.com/downloads).

### Maße



Maße PLICSMOBILE T81 mit Kunststoffgehäuse und VA-/Aluminiumgehäuse

### Information

Auf unserer Homepage [www.vega.com](http://www.vega.com) finden Sie weiterführende Informationen zum VEGA-Produktprogramm.

Im Downloadbereich unter [www.vega.com](http://www.vega.com) finden Sie kostenlose Betriebsanleitungen, Produktinformationen, Branchenbroschüren, Zulassungsdokumente, Gerätezeichnungen und vieles mehr.

### Kontakt

Ihre zuständige VEGA-Vertretung finden Sie auf unserer Homepage [www.vega.com](http://www.vega.com).