

- DE** Betriebsanleitung
- EN** Operating instructions
- FR** Mise en service
- ES** Manual de instrucciones

**VEGAPULS WL S 61**



Document ID: 54408



**VEGA**

## Betriebsanleitung

<b>DE</b> Betriebsanleitung	2	<b>FR</b> Mise en service	42
<b>EN</b> Operating instructions	22	<b>ES</b> Manual de instrucciones	64

## Inhaltsverzeichnis

<b>1 Zu diesem Dokument</b> .....	<b>3</b>	<b>8 Diagnose, Asset Management und Service</b> ..	<b>11</b>
1.1 Funktion.....	3	8.1 Instandhalten.....	11
1.2 Zielgruppe.....	3	8.2 Messwert- und Ereignisspeicher .....	11
1.3 Verwendete Symbolik.....	3	8.3 Asset-Management-Funktion .....	12
<b>2 Zu Ihrer Sicherheit</b> .....	<b>3</b>	8.4 Störungen beseitigen .....	14
2.1 Autorisiertes Personal .....	3	8.5 Vorgehen im Reparaturfall .....	14
2.2 Bestimmungsgemäße Verwendung.....	3	<b>9 Ausbauen</b> .....	<b>15</b>
2.3 Warnung vor Fehlgebrauch .....	3	9.1 Ausbauschritte .....	15
2.4 Allgemeine Sicherheitshinweise .....	3	9.2 Entsorgen.....	15
2.5 EU-Konformität.....	4	<b>10 Anhang</b> .....	<b>16</b>
2.6 Funktechnische Zulassungen für Europa .....	4	10.1 Technische Daten.....	16
2.7 Sicherheitskonzept Bluetooth-Bedienung.....	4	10.2 Radioastronomiestationen.....	19
2.8 Umwelthinweise.....	5	10.3 Maße .....	20
<b>3 Produktbeschreibung</b> .....	<b>5</b>	10.4 Gewerbliche Schutzrechte .....	21
3.1 Aufbau.....	5	10.5 Hashfunktion nach mbed TLS .....	21
3.2 Arbeitsweise.....	6	10.6 Warenzeichen.....	21
3.3 Bedienung.....	6		
3.4 Verpackung, Transport und Lagerung.....	6		
<b>4 Montieren</b> .....	<b>7</b>		
4.1 Allgemeine Hinweise .....	7		
4.2 Montagevarianten.....	7		
4.3 Montagehinweise .....	8		
<b>5 An die Spannungsversorgung anschließen</b> .....	<b>8</b>		
5.1 Anschluss vorbereiten .....	8		
5.2 Anschlussplan .....	9		
<b>6 Bluetooth-Verbindung mit Smartphone/Tablet in Betrieb nehmen</b> .....	<b>9</b>		
6.1 Vorbereitungen .....	9		
6.2 Verbindung herstellen.....	9		
6.3 Sensorparametrierung.....	10		
<b>7 Bluetooth-Verbindung mit PC/Notebook in Betrieb nehmen</b> .....	<b>10</b>		
7.1 Vorbereitungen .....	10		
7.2 Verbindung herstellen.....	10		
7.3 Parametrierung.....	11		

### Sicherheitshinweise für Ex-Bereiche



Beachten Sie bei Ex-Anwendungen die Ex-spezifischen Sicherheitshinweise. Diese liegen jedem Gerät mit Ex-Zulassung als Dokument bei und sind Bestandteil der Betriebsanleitung.

Redaktionsstand: 2018-06-29

## 1 Zu diesem Dokument

### 1.1 Funktion

Die vorliegende Betriebsanleitung liefert Ihnen die erforderlichen Informationen für Montage, Anschluss und Inbetriebnahme sowie wichtige Hinweise für Wartung und Störungsbeseitigung. Lesen Sie diese deshalb vor der Inbetriebnahme und bewahren Sie sie als Produktbestandteil in unmittelbarer Nähe des Gerätes jederzeit zugänglich auf.

### 1.2 Zielgruppe

Diese Betriebsanleitung richtet sich an ausgebildetes Fachpersonal. Der Inhalt dieser Anleitung muss dem Fachpersonal zugänglich gemacht und umgesetzt werden.

### 1.3 Verwendete Symbolik



#### Information, Tipp, Hinweis

Dieses Symbol kennzeichnet hilfreiche Zusatzinformationen.



**Vorsicht:** Bei Nichtbeachten dieses Warnhinweises können Störungen oder Fehlfunktionen die Folge sein.



**Warnung:** Bei Nichtbeachten dieses Warnhinweises kann ein Personenschaden und/oder ein schwerer Geräteschaden die Folge sein.



**Gefahr:** Bei Nichtbeachten dieses Warnhinweises kann eine ernsthafte Verletzung von Personen und/oder eine Zerstörung des Gerätes die Folge sein.



#### Ex-Anwendungen

Dieses Symbol kennzeichnet besondere Hinweise für Ex-Anwendungen.

- **Liste**

Der vorangestellte Punkt kennzeichnet eine Liste ohne zwingende Reihenfolge.

- **Handlungsschritt**

Dieser Pfeil kennzeichnet einen einzelnen Handlungsschritt.

- 1 Handlungsfolge**

Vorangestellte Zahlen kennzeichnen aufeinander folgende Handlungsschritte.



#### Batterieentsorgung

Dieses Symbol kennzeichnet besondere Hinweise zur Entsorgung von Batterien

und Akkus.

## 2 Zu Ihrer Sicherheit

### 2.1 Autorisiertes Personal

Sämtliche in dieser Dokumentation beschriebenen Handhabungen dürfen nur durch ausgebildetes und vom Anlagenbetreiber autorisiertes Fachpersonal durchgeführt werden.

Bei Arbeiten am und mit dem Gerät ist immer die erforderliche persönliche Schutzausrüstung zu tragen.

### 2.2 Bestimmungsgemäße Verwendung

Der VEGAPULS WL S 61 ist ein Sensor zur kontinuierlichen Füllstandmessung.

Detaillierte Angaben zum Anwendungsbereich finden Sie in Kapitel "Produktbeschreibung".

Die Betriebssicherheit des Gerätes ist nur bei bestimmungsgemäßer Verwendung entsprechend den Angaben in der Betriebsanleitung sowie in den evtl. ergänzenden Anleitungen gegeben.

### 2.3 Warnung vor Fehlgebrauch

Bei nicht sachgerechter oder nicht bestimmungsgemäßer Verwendung können von diesem Produkt anwendungsspezifische Gefahren ausgehen, so z. B. ein Überlauf des Behälters durch falsche Montage oder Einstellung. Dies kann Sach-, Personen- oder Umweltschäden zur Folge haben. Weiterhin können dadurch die Schutzigenschaften des Gerätes beeinträchtigt werden.

### 2.4 Allgemeine Sicherheitshinweise

Das Gerät entspricht dem Stand der Technik unter Beachtung der üblichen Vorschriften und Richtlinien. Es darf nur in technisch einwandfreiem und betriebssicherem Zustand betrieben werden. Der Betreiber ist für den störungsfreien Betrieb des Gerätes verantwortlich. Beim Einsatz in aggressiven oder korrosiven Medien, bei denen eine Fehlfunktion des Gerätes zu einer Gefährdung führen kann, hat sich der Betreiber durch geeignete Maßnahmen von der korrekten Funktion des Gerätes zu überzeugen.

Der Betreiber ist ferner verpflichtet, während der gesamten Einsatzdauer die Übereinstimmung der erforderlichen Arbeitssicherheitsmaßnahmen mit dem aktuellen Stand der jeweils geltenden Regelwerke festzustellen und neue Vorschriften zu beachten.

Durch den Anwender sind die Sicherheitshinweise in dieser Betriebsanleitung, die länderspezifischen Installationsstandards sowie die geltenden Sicherheitsbestimmungen und Unfallverhütungsvorschriften zu beachten.

Eingriffe über die in der Betriebsanleitung beschriebenen Handhabungen hinaus dürfen aus Sicherheits- und Gewährleistungsgründen nur durch vom Hersteller autorisiertes Personal vorgenommen werden. Eigenmächtige Umbauten oder Veränderungen sind ausdrücklich untersagt. Aus Sicherheitsgründen darf nur das vom Hersteller benannte Zubehör verwendet werden.

Um Gefährdungen zu vermeiden, sind die auf dem Gerät angebrachten Sicherheitskennzeichen und -hinweise zu beachten und deren Bedeutung in dieser Betriebsanleitung nachzulesen.

Die Sendefrequenzen der Radarsensoren liegen je nach Geräteausführung im C-, K- oder W-Bandbereich. Die geringen Sendeleistungen liegen weit unter den international zugelassenen Grenzwerten. Bei bestimmungsgemäßem Gebrauch sind keinerlei gesundheitliche Beeinträchtigungen zu erwarten.

## 2.5 EU-Konformität

Das Gerät erfüllt die gesetzlichen Anforderungen der zutreffenden EU-Richtlinien. Mit der CE-Kennzeichnung bestätigen wir die Konformität des Gerätes mit diesen Richtlinien.

Die EU-Konformitätserklärung finden Sie auf unserer Homepage unter [www.vega.com/downloads](http://www.vega.com/downloads).

## 2.6 Funktechnische Zulassungen für Europa

### VEGAPULS WL S 61

Das Gerät wurde nach der aktuellen Ausgabe folgender harmonisierter Normen geprüft:

- EN 302372 - Tank Level Probing Radar
- EN 302729 - Level Probing Radar

Es ist damit für den Einsatz innerhalb und außerhalb geschlossener Behälter in den Ländern der EU zugelassen.

In den Ländern der EFTA ist der Einsatz zugelassen, sofern die jeweiligen Standards umgesetzt wurden.

Für den Betrieb innerhalb geschlossener Behälter müssen die Punkte a bis f in Annex E von EN 302372 erfüllt sein.

Für den Betrieb außerhalb geschlossener Behälter müssen folgende Bedingungen erfüllt sein:

- Die Installation muss durch geschultes Fachpersonal erfolgen
- Das Gerät muss ortsfest montiert und die Antenne senkrecht nach unten ausgerichtet sein
- Der Montageort muss mindestens 4 km von Radioastronomiestationen entfernt sein, sofern keine spezielle Genehmigung durch die zuständige nationale Zulassungsbehörde erteilt wurde
- Bei Montage im Umkreis von 4 bis 40 km um eine Radioastronomiestation darf das Gerät nicht höher als 15 m über dem Boden montiert werden.

Eine Liste der jeweiligen Radioastronomiestationen finden Sie in Kapitel "Anhang".

### Bluetooth-Funkmodul

Das im Gerät zur drahtlosen Bluetooth-Kommunikation eingesetzte Funkmodul wurde vom Hersteller nach der aktuellen Ausgabe folgender Norm geprüft:

- EN 300328 – Wideband transmission systems

Es ist für den Einsatz in den Ländern der EU und der EFTA zugelassen.

## 2.7 Sicherheitskonzept Bluetooth-Bedienung

Die Sensorbedienung via Bluetooth basiert auf einem mehrstufigem Sicherheitskonzept.

### Authentifizierung

Mit Beginn der Bluetooth-Kommunikation erfolgt eine Authentifizierung zwischen Sensor und Bediengerät mittels der Sensor-PIN. Die Sensor-PIN ist Bestandteil des jeweiligen Sensors und muss in das Bediengerät (Smartphone/Tablet) eingegeben werden. Zur Erhöhung des Bedien-

komforts wird diese im Bediengerät abgelegt. Dies erfolgt gesichert über einen Algorithmus nach Standard SHA 256.

### Schutz vor Fehleingaben

Bei mehreren Fehleingaben der PIN im Bediengerät sind weitere Eingaben nur zeitverzögert möglich.

### Verschlüsselte Bluetooth-Kommunikation

Die Sensor-PIN sowie die Sensordaten werden verschlüsselt nach Bluetooth-Standard 4.0 zwischen Sensor und Bediengerät übertragen.

## 2.8 Umwelthinweise

Der Schutz der natürlichen Lebensgrundlagen ist eine der vordringlichsten Aufgaben. Deshalb haben wir ein Umweltmanagementsystem eingeführt mit dem Ziel, den betrieblichen Umweltschutz kontinuierlich zu verbessern. Das Umweltmanagementsystem ist nach DIN EN ISO 14001 zertifiziert.

Helfen Sie uns, diesen Anforderungen zu entsprechen und beachten Sie die Umwelthinweise in dieser Betriebsanleitung:

- Kapitel "Verpackung, Transport und Lagerung"
- Kapitel "Entsorgen"

## 3 Produktbeschreibung

### 3.1 Aufbau

#### Typschild

Das Typschild enthält die wichtigsten Daten zur Identifikation und zum Einsatz des Gerätes:



Abb. 1: Aufbau des Typschildes (Beispiel)

- 1 Gerätetyp
- 2 Produktcode
- 3 Feld für Zulassungen
- 4 Spannungsversorgung und Signalausgang, Elektronik
- 5 Schutzart
- 6 Messbereich
- 7 Prozess- und Umgebungstemperatur, Prozessdruck
- 8 Werkstoff medienberührte Teile
- 9 Seriennummer des Gerätes
- 10 Data-Matrix-Code für VEGA Tools-App
- 11 Symbol für Geräteschutzklasse
- 12 Hinweis zur Beachtung der Gerätedokumentation
- 13 Funkzulassung für Südafrika
- 14 Bluetooth-Zeichen

### Sensor-PIN

Die vierstellige Sensor-PIN benötigen Sie für die Bluetooth-Verbindung zum Sensor. Sie ist einmalig und gilt nur für den vorliegenden Sensor.

Sie finden die PIN als Aufkleber auf der Titelseite dieser Betriebsanleitung und neben dem Typschild.

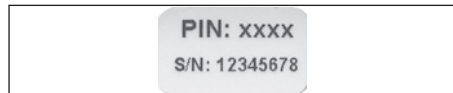


Abb. 2: Sensor-PIN

### Seriennummer - Gerätesuche

Das Typschild enthält die Seriennummer des Gerätes. Damit finden Sie über unsere Homepage folgende Daten zum Gerät:

- Produktcode (HTML)
  - Lieferdatum (HTML)
  - Auftragspezifische Gerätemerkmale (HTML)
  - Betriebsanleitung zum Zeitpunkt der Auslieferung (PDF)
  - Auftragspezifische Sensordaten (XML)
- Gehen Sie hierzu auf "[www.vega.com](http://www.vega.com)", "Gerä-

tesuche (Seriennummer)". Geben Sie dort die Seriennummer ein.

Alternativ finden Sie die Daten über Ihr Smartphone:

- VEGA Tools-App aus dem "Apple App Store" oder dem "Google Play Store" herunterladen
- Data-Matrix-Code auf dem Typschild des Gerätes scannen oder
- Seriennummer manuell in die App eingeben

#### Geltungsbereich dieser Betriebsanleitung

Die vorliegende Betriebsanleitung gilt für folgende Geräteausführungen:

- Hardware ab 1.0.0
- Software ab 4.5.2

#### Lieferumfang

Der Lieferumfang besteht aus:

- Radarsensor mit integriertem Bluetooth-Modul
- Dokumentation
  - Dieser Betriebsanleitung

## 3.2 Arbeitsweise

#### Anwendungsbereich

Der VEGAPULS WL S 61 ist der ideale Sensor für alle typischen Anwendungen im Wasser- und Abwasserbereich. Er eignet sich besonders zur Füllstandmessung in der Wasseraufbereitung, in Pumpstationen und Regenüberlaufbecken. Das überflutungssichere IP 68-Gehäuse des VEGAPULS WL S 61 sichert einen wartungsfreien Dauerbetrieb. Ein integriertes Bluetooth-Modul ermöglicht die drahtlose Kommunikation zu Smartphone, Tablet oder PC.

#### Funktionsprinzip

Von der Antenne des Radarsensors werden kurze Radarimpulse mit einer Dauer von ca. 1 ns ausgesendet. Diese werden vom Medium reflektiert und von der Antenne als Echos empfangen. Die Laufzeit der Radarimpulse vom Aussenden bis zum Empfangen ist der Distanz und damit der Füllhöhe proportional. Die so ermittelte Füllhöhe wird in ein entsprechendes Ausgangssignal umgewandelt und als Messwert ausgegeben.

## 3.3 Bedienung

#### Drahtlose Bedienung

Die Bedienung des VEGAPULS WL S 61 erfolgt über Standard-Bediengeräte:

- Smartphone/Tablet (iOS- oder Android-Betriebssystem)
- PC/Notebook mit Bluetooth-USB-Adapter (Windows-Betriebssystem)

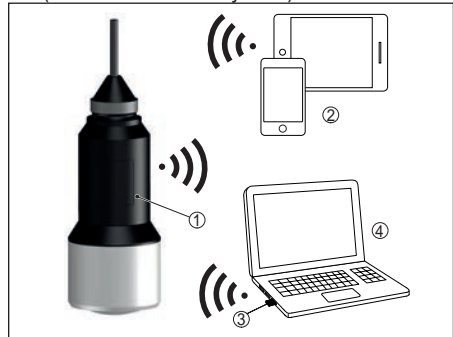


Abb. 3: Drahtlose Verbindung zu Standard-Bediengeräten

- 1 Sensor
- 2 Smartphone/Tablet
- 3 Bluetooth-USB-Adapter
- 4 PC/Notebook

## 3.4 Verpackung, Transport und Lagerung

#### Verpackung

Ihr Gerät wurde auf dem Weg zum Einsatzort durch eine Verpackung geschützt. Dabei sind die üblichen Transportbeanspruchungen durch eine Prüfung in Anlehnung an ISO 4180 abgesichert.

Bei Standardgeräten besteht die Verpackung aus Karton, ist umweltverträglich und wieder verwertbar. Bei Sonderausführungen wird zusätzlich PE-Schaum oder PE-Folie verwendet. Entsorgen Sie das anfallende Verpackungsmaterial über spezialisierte Recyclingbetriebe.

#### Transport

Der Transport muss unter Berücksichtigung der Hinweise auf der Transportverpackung erfolgen. Nichtbeachtung kann Schäden am Gerät zur Folge haben.

## Transportinspektion

Die Lieferung ist bei Erhalt unverzüglich auf Vollständigkeit und eventuelle Transportschäden zu untersuchen. Festgestellte Transportschäden oder verdeckte Mängel sind entsprechend zu behandeln.

## Lagerung

Die Packstücke sind bis zur Montage verschlossen und unter Beachtung der außen angebrachten Aufstell- und Lagermarkierungen aufzubewahren.

Packstücke, sofern nicht anders angegeben, nur unter folgenden Bedingungen lagern:

- Nicht im Freien aufbewahren
- Trocken und staubfrei lagern
- Keinen aggressiven Medien aussetzen
- Vor Sonneneinstrahlung schützen
- Mechanische Erschütterungen vermeiden

## Lager- und Transporttemperatur

- Lager- und Transporttemperatur siehe Kapitel "Anhang - Technische Daten - Umgebungsbedingungen"
- Relative Luftfeuchte 20 ... 85 %

## Heben und Tragen

Bei Gerätegewichten über 18 kg (39.68 lbs) sind zum Heben und Tragen dafür geeignete und zugelassene Vorrichtungen einzusetzen.

# 4 Montieren

## 4.1 Allgemeine Hinweise

### Eignung für die Prozessbedingungen

Stellen Sie vor der Montage sicher, dass sämtliche im Prozess befindlichen Teile des Gerätes für die auftretenden Prozessbedingungen geeignet sind.

Dazu zählen insbesondere:

- Messaktiver Teil
- Prozessanschluss
- Prozessdichtung

Prozessbedingungen sind insbesondere:

- Prozessdruck
- Prozesstemperatur
- Chemische Eigenschaften der Medien
- Abrasion und mechanische Einwirkungen

Die Angaben zu den Prozessbedingungen finden Sie in Kapitel "Technische Daten" sowie auf dem Typschild.

### Eignung für die Umgebungsbedingungen

Das Gerät ist für normale und erweiterte Umgebungsbedingungen nach IEC/EN 61010-1 geeignet.

## 4.2 Montagevarianten

### Abspannklemme

Die einfachste Montage des Gerätes erfolgt über eine Abspannklemme. Das Anschlusskabel enthält hierzu ein Zugentlastungsseil aus Kevlar.

Dabei ist zu beachten, dass der Sensor nicht pendeln darf, um Messwertverfälschungen zu vermeiden.

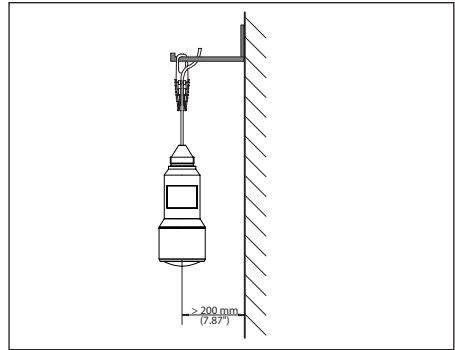


Abb. 4: Montage über eine Abspannklemme

### Montagewinkel

Für eine starre Montage empfiehlt sich ein Montagewinkel mit Öffnung für Gewinde G1½, z. B. aus dem VEGA-Lieferprogramm. Die Befestigung des Sensors im Winkel erfolgt über eine G1½-Gegenmutter aus Kunststoff. Für den Abstand zur Wand ist das Kapitel "Montagehinweise" zu beachten.

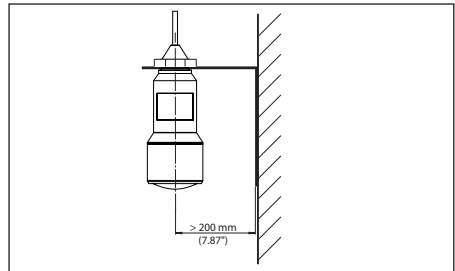


Abb. 5: Montage über einen Montagewinkel

## 4.3 Montagehinweise

### Polarisation

Die ausgesandten Radarimpulse des Radarsensors sind elektromagnetische Wellen. Die Polarisation ist die Richtung des elektrischen Anteils. Durch Drehen des Gerätes im Montagebügel kann die Polarisation genutzt werden, um die Auswirkung von Störechos zu reduzieren.

Die Lage der Polarisation ist in der Mitte des Typschildes am Gerät.

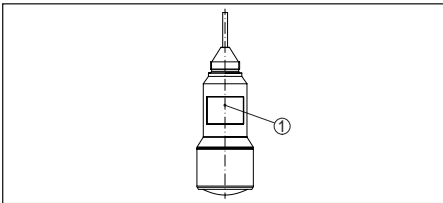


Abb. 6: Lage der Polarisation

1 Mitte des Typschildes

### Einströmendes Medium

Montieren Sie das Gerät nicht über oder in den Befüllstrom. Stellen Sie sicher, dass Sie die Mediumoberfläche erfassen und nicht das einströmende Medium.

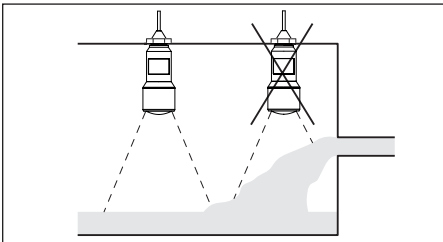


Abb. 7: Montage des Radarsensors bei einströmendem Medium

## 5 An die Spannungsversorgung anschließen

### 5.1 Anschluss vorbereiten

#### Sicherheitshinweise

Beachten Sie grundsätzlich folgende Sicherheitshinweise:

- Elektrischen Anschluss nur durch ausgebildetes und vom Anlagenbetreiber autorisiertes Fachpersonal durchführen
- Falls Überspannungen zu erwarten sind, Überspannungsschutzgeräte installieren



#### Warnung:

Nur in spannungslosem Zustand anschließen.

### Spannungsversorgung

Die Spannungsversorgung und das Stromsignal erfolgen über dasselbe zweiadrige Anschlusskabel. Die Betriebsspannung kann sich je nach Geräteausführung unterscheiden.

Die Daten für die Spannungsversorgung finden Sie in Kapitel "Technische Daten".

Sorgen Sie für eine sichere Trennung des Versorgungskreises von den Netzstromkreisen nach DIN EN 61140 VDE 0140-1.

Versorgen Sie das Gerät über einen energiebegrenzten Stromkreis nach IEC 61010-1, z. B. über ein Netzteil nach Class 2.

Berücksichtigen Sie folgende zusätzliche Einflüsse für die Betriebsspannung:

- Geringere Ausgangsspannung des Speisegerätes unter Nennlast (z. B. bei einem Sensorstrom von 20,5 mA oder 22 mA bei Störmeldung)
- Einfluss weiterer Geräte im Stromkreis (siehe Bürdenwerte in Kapitel "Technische Daten")

#### Anschlusskabel

Das Gerät wird mit handelsüblichem zweiadrigen Kabel ohne Abschirmung angeschlossen. Falls elektromagnetische Einstreuungen zu erwarten sind, die über den Prüferten der EN 61326-1 für industrielle Bereiche liegen, sollte abgeschirmtes Kabel verwendet werden.

Stellen Sie sicher, dass das verwendete Kabel die für die maximal auftretende Umgebungstemperatur erforderliche Temperaturbeständigkeit und Brandsicherheit aufweist.



## 5.2 Anschlussplan

### Aderbelegung Anschlusskabel

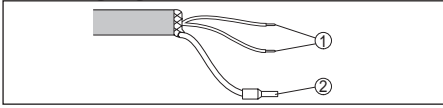


Abb. 8: Aderbelegung fest angeschlossenes Anschlusskabel

- 1 Braun (+) und blau (-) zur Spannungsversorgung bzw. zum Auswertsystem
- 2 Abschirmung

## 6 Bluetooth-Verbindung mit Smartphone/Tablet in Betrieb nehmen

### 6.1 Vorbereitungen

#### Systemvoraussetzungen

Stellen Sie sicher, dass Ihr Smartphone/Tablet die folgenden Systemvoraussetzungen erfüllt:

- Betriebssystem: iOS 8 oder neuer
- Betriebssystem: Android 4.3 oder neuer
- Bluetooth Smart ab 4.0

Laden Sie die App "VEGA Tools" aus dem Apple App Store bzw. Google Play Store auf Ihr Smartphone oder Tablet.

### 6.2 Verbindung herstellen

#### Verbindung aufbauen

Starten Sie die App "VEGA Tools" und wählen Sie die Funktion "Inbetriebnahme". Das Smartphone/Tablet sucht automatisch Bluetooth-fähige Geräte in der Umgebung.

Die Meldung "*Gerätesuche läuft*" wird angezeigt.

Die gefundenen Geräte werden auf der linken Seite des Bedienfensters aufgelistet. Die Suche wird automatisch kontinuierlich fortgesetzt.

Wählen Sie in der Geräteliste das gewünschte Gerät aus.

Die Meldung "*Verbindungsaufbau läuft*" wird angezeigt.

#### Authentifizieren

Für den allerersten Verbindungsaufbau müssen sich Bediengerät und Sensor gegenseitig authentifizieren. Nach erfolgreicher Authentifi-

zierung funktioniert ein weiterer Verbindungsaufbau ohne Authentifizierung.

#### iOS

Im Rahmen der Kopplung erfolgt die Meldung "*Kopplungsanfrage (Bluetooth), z. B. 12345678 möchte sich mit Ihrem iPad koppeln*". Drücken Sie auf "Koppeln".

#### Android

Die Kopplung läuft automatisch durch.

#### PIN eingeben

Geben Sie dann im nächsten Menüfenster zur Authentifizierung die 4-stellige PIN ein. Sie finden diese auf:

- Dem Typschildträger auf dem Sensorkabel
- Der Titelseite der Betriebsanleitung



#### Hinweis:

Wird eine falsche Sensor-PIN eingegeben, so ist eine erneute Eingabe erst nach einer Verzögerungszeit möglich. Diese Zeit verlängert sich nach jeder weiteren falschen Eingabe.

Die Meldung "*Warte auf Authentifizierung*" wird auf dem Smartphone/Tablet angezeigt.

#### Verbindung hergestellt

Nach hergestellter Verbindung erscheint das Sensor-Bedienmenü auf dem jeweiligen Bediengerät.

Wird die Verbindung unterbrochen, z. B. bei zu großer Entfernung zwischen Sensor und Bediengerät, so wird dies entsprechend auf dem Bediengerät angezeigt. Wird die Verbindung wiederhergestellt, so erlischt die Meldung.

#### Sensor-PIN ändern

Es ist empfehlenswert, die Werkseinstellung der Sensor-PIN auf Ihre eigene Sensor-PIN zu ändern. Gehen Sie hierzu zum Menüpunkt "*Bedienung sperren*".

Nach Ändern der Sensor-PIN kann die Sensorbedienung wieder freigegeben werden. Für den Zugang (Authentifizierung) mit Bluetooth ist die PIN weiterhin wirksam.

## 6.3 Sensorparametrierung

### Parameter eingeben

Das Sensor-Bedienmenü ist in zwei Hälften unterteilt:

Links finden Sie den Navigationsbereich mit den Menüs "Inbetriebnahme", "Display", "Diagnose" und weitere.

Der ausgewählte Menüpunkt ist am Farbumschlag erkennbar und wird in der rechten Hälfte angezeigt.

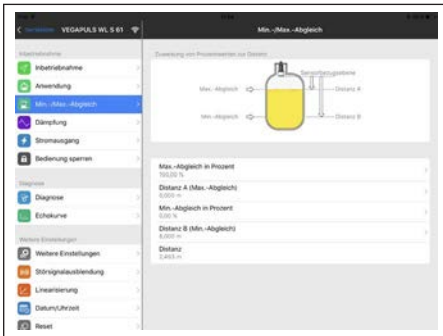


Abb. 10: Beispiel einer App-Ansicht - Inbetriebnahme Sensorabgleich

Geben Sie die gewünschten Parameter ein und bestätigen Sie über die Tastatur oder das Editierfeld. Die Eingaben sind damit im Sensor aktiv.

Um die Verbindung zu beenden, schließen Sie die App.

## 7 Bluetooth-Verbindung mit PC/Notebook in Betrieb nehmen

### 7.1 Vorbereitungen

#### Systemvoraussetzungen

Stellen Sie sicher, dass Ihr PC die folgenden Systemvoraussetzungen erfüllt:

- Betriebssystem Windows
- DTM Collection 10/2016 oder höher
- USB 2.0-Schnittstelle
- Bluetooth-USB-Adapter

#### Bluetooth-USB-Adapter aktivieren

Aktivieren Sie den Bluetooth-USB-Adapter über den VEGA-Projektassistenten (siehe Zusatzan-

leitung "Bluetooth-USB-Adapter"). Sensoren mit bluetoothfähigem PLICSCOM werden gefunden und im Projektbaum angelegt.

### 7.2 Verbindung herstellen

#### Verbindung aufbauen

Wählen Sie im Projektbaum den gewünschten Sensor für die Online-Parametrierung aus.

#### Authentifizieren

Das Fenster "Authentifizierung" wird eingeblendet. Für den allerersten Verbindungsaufbau müssen sich Bediengerät und Sensor gegenseitig authentifizieren. Nach erfolgreicher Authentifizierung funktioniert ein weiterer Verbindungsaufbau ohne Authentifizierung.

#### PIN eingeben

Geben Sie dann im nächsten Menüfenster zur Authentifizierung die 4-stellige PIN ein. Sie finden diese auf:

- Dem Typschildträger auf dem Sensorkabel
- Der Titelseite der Betriebsanleitung



#### Hinweis:

Wird eine falsche Sensor-PIN eingegeben, so ist eine erneute Eingabe erst nach einer Verzögerungszeit möglich. Diese Zeit verlängert sich nach jeder weiteren falschen Eingabe.

#### Verbindung hergestellt

Nach hergestellter Verbindung erscheint der Sensor-DTM.

Wird die Verbindung unterbrochen, z. B. bei zu großer Entfernung zwischen Sensor und Bediengerät, so wird dies entsprechend auf dem Bediengerät angezeigt. Wird die Verbindung wiederhergestellt, so erlischt die Meldung.

**Sensor-PIN ändern**

Es ist empfehlenswert, die Werkseinstellung der Sensor-PIN auf Ihre eigene Sensor-PIN zu ändern. Gehen Sie hierzu zum Menü "Weitere Einstellungen", Menüpunkt "PIN".

**7.3 Parametrierung**

**Voraussetzungen**

Zur Parametrierung des Gerätes über einen Windows-PC ist die Konfigurationssoftware PACTware und ein passender Gerätetreiber (DTM) nach dem FDT-Standard erforderlich. Die jeweils aktuelle PACTware-Version sowie alle verfügbaren DTMs sind in einer DTM Collection zusammengefasst. Weiterhin können die DTMs in andere Rahmenapplikationen nach FDT-Standard eingebunden werden.

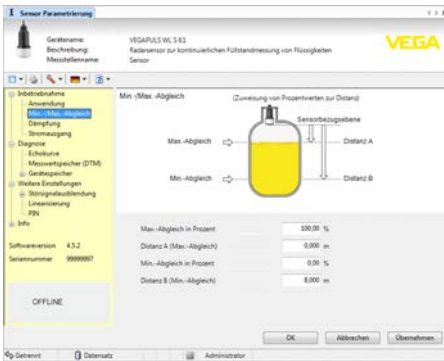


Abb. 12: Beispiel einer DTM-Ansicht - Inbetriebnahme Sensorabgleich

- Nur Reinigungsmittel verwenden, die Gehäuse, Typschild und Dichtungen nicht angreifen
- Nur Reinigungsmethoden einsetzen, die der Geräteschutzart entsprechen

**8.2 Messwert- und Ereignisspeicher**

Das Gerät verfügt über mehrere Speicher, die zu Diagnosezwecken zur Verfügung stehen. Die Daten bleiben auch bei Spannungsunterbrechung erhalten.

**Messwertspeicher**

Bis zu 100.000 Messwerte können im Sensor in einem Ringspeicher gespeichert werden. Jeder Eintrag enthält Datum/Uhrzeit sowie den jeweiligen Messwert. Speicherbare Werte sind z. B.:

- Distanz
- Füllhöhe
- Prozentwert
- Lin.-Prozent
- Skaliert
- Stromwert
- Messsicherheit
- Elektroniktemperatur

Der Messwertspeicher ist im Auslieferungszustand aktiv und speichert alle 3 Minuten Distanz, Messsicherheit und Elektroniktemperatur.

Die gewünschten Werte und Aufzeichnungsbedingungen werden über einen PC mit PACTware/DTM bzw. das Leitsystem mit EDD festgelegt. Auf diesem Wege werden die Daten ausgelesen bzw. auch zurückgesetzt.

**Ereignisspeicher**

Bis zu 500 Ereignisse werden mit Zeitstempel automatisch im Sensor nicht löschar gespeichert. Jeder Eintrag enthält Datum/Uhrzeit, Ereignistyp, Ereignisbeschreibung und Wert. Ereignistypen sind z. B.:

- Änderung eines Parameters
- Ein- und Ausschaltzeitpunkte
- Statusmeldungen (nach NE 107)
- Fehlermeldungen (nach NE 107)

Über einen PC mit PACTware/DTM bzw. das Leitsystem mit EDD werden die Daten ausgelesen.

**Echokurvenspeicher**

Die Echokurven werden hierbei mit Datum und Uhrzeit und den dazugehörigen Echodaten

**8 Diagnose, Asset Management und Service**

**8.1 Instandhalten**

**Wartung**

Bei bestimmungsgemäßer Verwendung ist im Normalbetrieb keine besondere Wartung erforderlich.

**Reinigung**

Die Reinigung trägt dazu bei, dass Typschild und Markierungen auf dem Gerät sichtbar sind.

Beachten Sie hierzu folgendes:

54408-01-180705

gespeichert. Der Speicher ist in zwei Bereiche aufgeteilt:

**Echokurve der Inbetriebnahme:** Diese dient als Referenz-Echokurve für die Messbedingungen bei der Inbetriebnahme. Veränderungen der Messbedingungen im Betrieb oder Anhaftungen am Sensor lassen sich so erkennen. Die Echokurve der Inbetriebnahme wird gespeichert über:

- PC mit PACTware/DTM
- Leitsystem mit EDD
- Anzeige- und Bedienmodul

**Weitere Echokurven:** In diesem Speicherbereich können bis zu 10 Echokurven im Sensor in einem Ringspeicher gespeichert werden. Die weiteren Echokurve werden gespeichert über:

- PC mit PACTware/DTM
- Leitsystem mit EDD

### 8.3 Asset-Management-Funktion

Das Gerät verfügt über eine Selbstüberwachung und Diagnose nach NE 107 und VDI/VDE 2650. Zu den in den folgenden Tabellen angegebenen Statusmeldungen sind detailliertere Fehlermeldungen unter dem Menüpunkt "Diagnose" via App bzw. PACTware/DTM ersichtlich.

#### Statusmeldungen

Die Statusmeldungen sind in folgende Kategorien unterteilt:

- Ausfall
- Funktionskontrolle
- Außerhalb der Spezifikation
- Wartungsbedarf

und durch Piktogramme verdeutlicht:

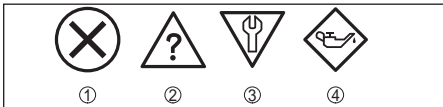


Abb. 13: Piktogramme der Statusmeldungen

- 1 Ausfall (Failure) - rot
- 2 Außerhalb der Spezifikation (Out of specification) - gelb
- 3 Funktionskontrolle (Function check) - orange
- 4 Wartungsbedarf (Maintenance) - blau

**Ausfall (Failure):** Aufgrund einer erkannten Funktionsstörung im Gerät gibt das Gerät eine Störmeldung aus.

**Funktionskontrolle (Function check):** Am

Gerät wird gearbeitet, der Messwert ist vorübergehend ungültig (z. B. während der Simulation).

**Außerhalb der Spezifikation (Out of specification):** Der Messwert ist unsicher, da die Gerätespezifikation überschritten ist (z. B. Elektroniktemperatur).

**Wartungsbedarf (Maintenance):** Durch externe Einflüsse ist die Gerätefunktion eingeschränkt. Die Messung wird beeinflusst, der Messwert ist noch gültig. Gerät zur Wartung einplanen, da Ausfall in absehbarer Zeit zu erwarten ist (z. B. durch Anhaftungen).



#### Information:

Die Statusmeldungen sind immer aktiv. Eine Deaktivierung durch den Anwender ist nicht möglich.

#### Failure

Code Textmeldung	Ursache	Beseitigung
F013 Kein Messwert vorhanden	<ul style="list-style-type: none"> <li>● Sensor detektiert während des Betriebes kein Echo</li> <li>● Antennensystem verschmutzt oder defekt</li> </ul>	<ul style="list-style-type: none"> <li>● Einbau und/oder Parametrierung prüfen bzw. korrigieren</li> <li>● Prozessbaugruppe bzw. Antenne reinigen oder tauschen</li> </ul>
F017 Abgleichspanne zu klein	<ul style="list-style-type: none"> <li>● Abgleich nicht innerhalb der Spezifikation</li> </ul>	<ul style="list-style-type: none"> <li>● Abgleich entsprechend der Grenzwerte ändern (Differenz zwischen Min. und Max. <math>\geq 10</math> mm)</li> </ul>
F025 Fehler in der Linearisierungstabelle	<ul style="list-style-type: none"> <li>● Stützstellen sind nicht stetig steigend, z. B. unlogische Wertepaare</li> </ul>	<ul style="list-style-type: none"> <li>● Linearisierungstabelle prüfen</li> <li>● Tabelle löschen/neu anlegen</li> </ul>
F040 Fehler in der Elektronik	<ul style="list-style-type: none"> <li>● Hardwaredefekt</li> </ul>	<ul style="list-style-type: none"> <li>● Elektronik austauschen</li> <li>● Gerät zur Reparatur einsenden</li> </ul>
F080	<ul style="list-style-type: none"> <li>● Allgemeiner Softwarefehler</li> </ul>	<ul style="list-style-type: none"> <li>● Betriebsspannung kurzzeitig trennen</li> </ul>

Code Textmeldung	Ursache	Beseitigung
F105 Ermittelte Messwert	<ul style="list-style-type: none"> <li>● Gerät befindet sich noch in der Einschaltphase, der Messwert konnte noch nicht ermittelt werden</li> </ul>	<ul style="list-style-type: none"> <li>● Ende der Einschaltphase abwarten</li> <li>● Dauer je nach Ausführung und Parametrierung bis ca. 3 Minuten</li> </ul>
F113 Kommunikationsfehler	<ul style="list-style-type: none"> <li>● EMV-Störungen</li> </ul>	<ul style="list-style-type: none"> <li>● EMV-Einflüsse beseitigen</li> </ul>
F125 Unzulässige Elektroniktemperatur	<ul style="list-style-type: none"> <li>● Temperatur der Elektronik im nicht spezifizierten Bereich</li> </ul>	<ul style="list-style-type: none"> <li>● Umgebungstemperatur prüfen</li> </ul>
F260 Fehler in der Kalibrierung	<ul style="list-style-type: none"> <li>● Fehler in der im Werk durchgeführten Kalibrierung</li> <li>● Fehler im EEPROM</li> </ul>	<ul style="list-style-type: none"> <li>● Elektronik austauschen</li> <li>● Gerät zur Reparatur einsenden</li> </ul>
F261 Fehler in der Konfiguration	<ul style="list-style-type: none"> <li>● Fehler bei der Inbetriebnahme</li> <li>● Störsignalausblendung fehlerhaft</li> <li>● Fehler beim Ausführen eines Resets</li> </ul>	<ul style="list-style-type: none"> <li>● Inbetriebnahme wiederholen</li> <li>● Reset wiederholen</li> </ul>
F264 Einbau-/Inbetriebnahmefehler	<ul style="list-style-type: none"> <li>● Abgleich liegt nicht innerhalb der Behälterhöhe/des Messbereichs</li> <li>● Maximaler Messbereich des Gerätes nicht ausreichend</li> </ul>	<ul style="list-style-type: none"> <li>● Einbau und/oder Parametrierung prüfen bzw. korrigieren</li> <li>● Gerät mit größerem Messbereich einsetzen</li> </ul>
F265 Messfunktion gestört	<ul style="list-style-type: none"> <li>● Sensor führt keine Messung mehr durch</li> <li>● Betriebsspannung zu niedrig</li> </ul>	<ul style="list-style-type: none"> <li>● Betriebsspannung prüfen</li> <li>● Reset durchführen</li> <li>● Betriebsspannung kurzzeitig trennen</li> </ul>

Tab. 1: Fehlercodes und Textmeldungen, Hinweise zur Ursache und Beseitigung

## Function check

Code Textmeldung	Ursache	Beseitigung
C700 Simulation aktiv	<ul style="list-style-type: none"> <li>● Eine Simulation ist aktiv</li> </ul>	<ul style="list-style-type: none"> <li>● Simulation beenden</li> <li>● Automatisches Ende nach 60 Minuten abwarten</li> </ul>

Tab. 2: Fehlercodes und Textmeldungen, Hinweise zur Ursache und Beseitigung

## Out of specification

Code Textmeldung	Ursache	Beseitigung
S600 Unzulässige Elektroniktemperatur	<ul style="list-style-type: none"> <li>● Temperatur der Elektronik im nicht spezifizierten Bereich</li> </ul>	<ul style="list-style-type: none"> <li>● Umgebungstemperatur prüfen</li> </ul>
S601 Überfüllung	<ul style="list-style-type: none"> <li>● Gefahr der Überfüllung des Behälters</li> </ul>	<ul style="list-style-type: none"> <li>● Sicherstellen, dass keine weitere Befüllung mehr stattfindet</li> <li>● Füllstand im Behälter prüfen</li> </ul>

Tab. 3: Fehlercodes und Textmeldungen, Hinweise zur Ursache und Beseitigung

## Maintenance

Code Textmeldung	Ursache	Beseitigung
M500 Fehler bei Reset Auslieferungszustand	<ul style="list-style-type: none"> <li>● Beim Reset auf Auslieferungszustand konnten die Daten nicht wiederhergestellt werden</li> </ul>	<ul style="list-style-type: none"> <li>● Reset wiederholen</li> <li>● XML-Datei mit Sensordaten in Sensor laden</li> </ul>
M501 Fehler in der nicht aktiven Linearisierungstabelle	<ul style="list-style-type: none"> <li>● Hardwarefehler EEPROM</li> </ul>	<ul style="list-style-type: none"> <li>● Gerät zur Reparatur einsenden</li> </ul>

Code Textmel- dung	Ursache	Beseitigung
M502 Fehler im Diagnose- speicher	● Hardwarefehler EEPROM	● Gerät zur Repa- ratur einsenden
M503 Messsicher- heit zu gering	● Das Echo-/ Rauschverhält- nis ist zu klein für eine sichere Messung	● Einbau- und Prozessbedin- gungen überprü- fen ● Antenne rei- nigen ● Polarisations- richtung ändern
M504 Fehler an einer Geräte- schnittstelle	● Hardwaredefekt	● Anschlüsse prüfen ● Gerät zur Repa- ratur einsenden
M505 Kein Echo vorhanden	● Füllstandecho kann nicht mehr detektiert werden	● Antenne rei- nigen ● Evt. vorhandene Störechos beseitigen ● Sensorposition und Ausrichtung optimieren

Tab. 4: Fehlercodes  
und Textmeldungen,  
Hinweise zur *Ursache*  
und *Beseitigung*

## 8.4 Störungen beseitigen

### Verhalten bei Störungen

Es liegt in der Verantwortung des Anlagenbetreibers, geeignete Maßnahmen zur Beseitigung aufgetretener Störungen zu ergreifen.

### Vorgehensweise zur Störungsbeseitigung

Die ersten Maßnahmen sind:

- Auswertung von Fehlermeldungen über das Bediengerät
- Überprüfung des Ausgangssignals
- Behandlung von Messfehlern

Weitere umfassende Diagnosemöglichkeiten bietet Ihnen ein PC mit der Software PACTware und dem passenden DTM. In vielen Fällen lassen sich die Ursachen auf diesem Wege feststellen und die Störungen so beseitigen.

### 4 ... 20 mA-Signal überprüfen

Schließen Sie gemäß Anschlussplan ein

Multimeter im passenden Messbereich an. Die folgende Tabelle beschreibt mögliche Fehler im Stromsignal und hilft bei der Beseitigung:

Fehler	Ursache	Beseitigung
4 ... 20 mA-Signal nicht stabil	● Messgröße schwankt	● Dämpfung einstellen
4 ... 20 mA-Signal fehlt	● Elektrischer Anschluss fehlerhaft	● Anschluss prüfen, ggf. korrigieren
	● Spannungsversorgung fehlt	● Leitungen auf Unterbrechung prüfen, ggf. reparieren
	● Betriebsspannung zu niedrig, Bürdenwiderstand zu hoch	● Prüfen, ggf. anpassen
Stromsignal größer 22 mA, kleiner 3,6 mA	● Sensorelektronik defekt	● Gerät austauschen bzw. zur Reparatur einsenden

### Verhalten nach Störungsbeseitigung

Je nach Störungsursache und getroffenen Maßnahmen sind ggf. die in Kapitel "In Betrieb nehmen" beschriebenen Handlungsschritte erneut zu durchlaufen bzw. auf Plausibilität und Vollständigkeit zu überprüfen.

### 24 Stunden Service-Hotline

Sollten diese Maßnahmen dennoch zu keinem Ergebnis führen, rufen Sie in dringenden Fällen die VEGA Service-Hotline an unter Tel. **+49 1805 858550**.

Die Hotline steht Ihnen auch außerhalb der üblichen Geschäftszeiten an 7 Tagen in der Woche rund um die Uhr zur Verfügung.

Da wir diesen Service weltweit anbieten, erfolgt die Unterstützung in englischer Sprache. Der Service ist kostenfrei, es fallen lediglich die üblichen Telefongebühren an.

### 8.5 Vorgehen im Reparaturfall

Ein Geräterücksendeblatt sowie detaillierte Informationen zur Vorgehensweise finden Sie im Downloadbereich auf [www.vega.com](http://www.vega.com). Sie helfen uns damit, die Reparatur schnell und ohne Rückfragen durchzuführen.

Gehen Sie im Reparaturfall folgendermaßen

vor:

- Für jedes Gerät ein Formular ausdrucken und ausfüllen
- Das Gerät reinigen und bruchsicher verpacken
- Das ausgefüllte Formular und eventuell ein Sicherheitsdatenblatt außen auf der Verpackung anbringen
- Adresse für Rücksendung bei der für Sie zuständigen Vertretung erfragen. Sie finden diese auf unserer Homepage [www.vega.com](http://www.vega.com).

genutzt werden.

## 9 Ausbauen

### 9.1 Ausbauschritte



**Warnung:**

Achten Sie vor dem Ausbauen auf gefährliche Prozessbedingungen wie z. B. Druck im Behälter oder Rohrleitung, hohe Temperaturen, aggressive oder toxische Füllgüter etc.

Beachten Sie die Kapitel "*Montieren*" und "*An die Spannungsversorgung anschließen*" und führen Sie die dort angegebenen Schritte sinn gemäß umgekehrt durch.

### 9.2 Entsorgen

Das Gerät besteht aus Werkstoffen, die von darauf spezialisierten Recyclingbetrieben wieder verwertet werden können. Wir haben hierzu die Elektronik leicht trennbar gestaltet und verwenden recyclebare Werkstoffe.

Eine fachgerechte Entsorgung vermeidet negative Auswirkungen auf Mensch und Umwelt und ermöglicht eine Wiederverwendung von wertvollen Rohstoffen.

Werkstoffe: siehe Kapitel "*Technische Daten*"

Sollten Sie keine Möglichkeit haben, das Altgerät fachgerecht zu entsorgen, so sprechen Sie mit uns über Rücknahme und Entsorgung.

**WEEE-Richtlinie 2012/19/EU**

Das vorliegende Gerät unterliegt nicht der WEEE-Richtlinie 2012/19/EU und den entsprechenden nationalen Gesetzen. Führen Sie das Gerät direkt einem spezialisierten Recyclingbetrieb zu und nutzen Sie dafür nicht die kommunalen Sammelstellen. Diese dürfen nur für privat genutzte Produkte gemäß WEEE-Richtlinie

## 10 Anhang

### 10.1 Technische Daten

#### Allgemeine Daten

Werkstoffe, medienberührt	
– Antenne	PP
Werkstoffe, nicht medienberührt	
– Gehäuse	Kunststoff PBT (Polyester)
– Anschlusskabel	PUR
– Typschildträger auf Kabel	PE-hart
Gewinde am Gehäuse	G1½ zylindrisch (ISO 228 T1)
Gewicht	
– Gerät	0,7 kg (1.543 lbs)
– Anschlusskabel	0,1 kg/m (0.07 lbs/ft)

#### Eingangsgröße

Messgröße Messgröße ist der Abstand zwischen der Antennenunterseite und der Füllgutoberfläche. Bezugsebene für die Messung ist ebenfalls die Antennenunterseite.

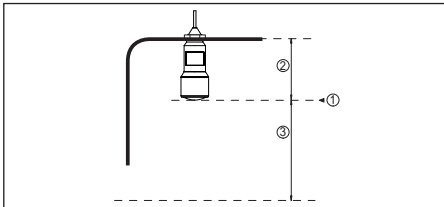


Abb. 14: Daten zur Eingangsgröße

- 1 Bezugsebene
- 2 Sensorlänge
- 3 Max. Messbereich

Max. Messbereich 8 m (26.25 ft)

#### Ausgangsgröße

Ausgangssignal	4 ... 20 mA
Bereich des Ausgangssignals	3,8 ... 20,5 mA (Werkseinstellung)
Signalauflösung	0,3 µA
Messauflösung digital	1 mm (0.039 in)
Ausfallsignal Stromausgang (einstellbar)	mA-Wert unverändert, 20,5 mA, 22 mA, < 3,6 mA
Max. Ausgangsstrom	22 mA
Bürde	Siehe Bürdenwiderstand unter Spannungsversorgung
Anlaufstrom	≤ 3,6 mA; ≤ 10 mA für 5 ms nach Einschalten
Dämpfung (63 % der Eingangsgröße), einstellbar	0 ... 999 s



## Messabweichung (nach DIN EN 60770-1)

Prozess-Referenzbedingungen nach DIN EN 61298-1

- Temperatur	+18 ... +30 °C (+64 ... +86 °F)
- Relative Luftfeuchte	45 ... 75 %
- Luftdruck	860 ... 1060 mbar/86 ... 106 kPa (12.5 ... 15.4 psig)

Einbau-Referenzbedingungen

- Mindestabstand zu Einbauten	> 200 mm (7.874 in)
- Reflektor	Ebener Plattenreflektor
- Störreflexionen	Größtes Störsignal 20 dB kleiner als Nutzsignal

Messabweichung bei Flüssigkeiten

≤ 5 mm (Messdistanz > 0,5 m/1.640 ft)

Nichtwiederholbarkeit<sup>1)</sup>

≤ 1 mm

Messabweichung bei Schüttgütern

Die Werte sind stark anwendungsabhängig. Verbindliche Angaben sind daher nicht möglich.

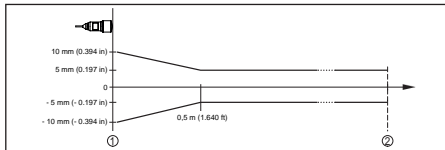


Abb. 15: Messabweichung unter Referenzbedingungen

1 Bezugsebene

2 Messbereich

## Messcharakteristiken und Leistungsdaten

Messfrequenz	K-Band (26 GHz-Technologie)
Messzykluszeit	ca. 450 ms
Sprungantwortzeit <sup>2)</sup>	≤ 3 s
Abstrahlwinkel <sup>3)</sup>	10°
Abgestrahlte HF-Leistung <sup>4)</sup>	
- Mittlere spektrale Sendeleistungsdichte	-34 dBm/MHz EIRP
- Maximale spektrale Sendeleistungsdichte	+6 dBm/50 MHz EIRP
- Max. Leistungsdichte in 1 m Abstand	< 1 μW/cm <sup>2</sup>

## Umgebungsbedingungen

Lager- und Transporttemperatur	-40 ... +80 °C (-40 ... +176 °F)
--------------------------------	----------------------------------

<sup>1)</sup> Bereits in der Messabweichung enthalten

<sup>2)</sup> Zeitspanne nach sprunghafter Änderung der Messdistanz um max. 0,5 m, bis das Ausgangssignal zum ersten Mal 90 % seines Beharrungswertes angenommen hat (IEC 61298-2).

<sup>3)</sup> Außerhalb des angegebenen Abstrahlwinkels hat die Energie des Radarsignals einen um 50 % (-3 dB) abgesenkten Pegel.

<sup>4)</sup> EIRP: Equivalent Isotropic Radiated Power

---

**Prozessbedingungen**


---

Für die Prozessbedingungen sind zusätzlich die Angaben auf dem Typschild zu beachten. Es gilt der jeweils niedrigere Wert.

Behälterdruck	-1 ... 2 bar (-100 ... 200 kPa/-14.5 ... 29.0 psig)
Prozesstemperatur	-40 ... +60 °C (-40 ... +140 °F)
Vibrationsfestigkeit nach EN/IEC 60271-3-4	Klasse 4M5 (1g) im Bereich 5 ... 200 Hz
Schlagfestigkeit nach IEC 62262	
– ≥ -10 °C (+14 °F)	IK08
– < -10 °C ... ≥ -40 °C ( < +14 °F ... ≥ -40 °F)	IK07

---

**Elektromechanische Daten - Ausführung IP 66/IP 68 (2 bar)**


---

Kabeleinführung	IP 68-Kabelverschraubung
Anschlusskabel	
– Aufbau	zwei Adern, ein Kevlar-Seil, Schirmgeflecht, Mantel
– Aderquerschnitt	0,5 mm <sup>2</sup> (AWG 20)
– Länge	12 m (39.37 ft)
– Min. Biegeradius	25 mm (0.984 in) bei 25 °C (77 °F)
– Durchmesser ca.	8 mm (0.315 in)
– Aderisolierung und Kabelmantel	PUR
– Farbe	Schwarz
– Brandschutzklasse	UL94-V0

---

**Bluetooth-Schnittstelle (optional)**


---

Standard	Bluetooth smart
Reichweite	25 m (82.02 ft)

---

**Spannungsversorgung**


---

Betriebsspannung	9,6 ... 35 V DC
Verpolungsschutz	Integriert
Zulässige Restwelligkeit	
– für 12 V < U <sub>N</sub> < 14 V	≤ 0,7 V <sub>eff</sub> (16 ... 400 Hz)
– für 18 V < U <sub>N</sub> < 35 V	≤ 1,0 V <sub>eff</sub> (16 ... 400 Hz)
Bürdenwiderstand	
– Berechnung	(U <sub>B</sub> - U <sub>min</sub> )/0,022 A
– Beispiel - Nicht-Ex-Gerät bei U <sub>B</sub> = 24 V DC	(24 V - 12 V)/0,022 A = 545 Ω

---

**Elektrische Schutzmaßnahmen**


---

Schutzart	IEC 60529 IP 66/IP 68 (2 bar), NEMA Type 6P
Schutzklasse (IEC 61010-1)	III

## 10.2 Radioastronomiestationen

Aus der funktechnischen Zulassung für Europa des VEGAPULS WL S 61 ergeben sich bestimmte Auflagen außerhalb geschlossener Behälter. Sie finden die Auflagen in Kapitel "Funktechnische Zulassung für Europa". Einige der Auflagen beziehen sich auf Radioastronomiestationen. Die folgende Tabelle gibt die geographische Lage der Radioastronomiestationen in Europa an:

Country	Name of the Station	Geographic Latitude	Geographic Longitude
Finland	Metsähovi	60°13'04" N	24°23'37" E
	Tuorla	60°24'56" N	24°26'31" E
France	Plateau de Bure	44°38'01" N	05°54'26" E
	Floirac	44°50'10" N	00°31'37" W
Germany	Effelsberg	50°31'32" N	06°53'00" E
Hungary	Penc	47°47'22" N	19°16'53" E
Italy	Medicina	44°31'14" N	11°38'49" E
	Noto	36°52'34" N	14°59'21" E
	Sardinia	39°29'50" N	09°14'40" E
Poland	Krakow- Fort Skala	50°03'18" N	19°49'36" E
Russia	Dmitrov	56°26'00" N	37°27'00" E
	Kalyazin	57°13'22" N	37°54'01" E
	Pushchino	54°49'00" N	37°40'00" E
	Zelenchukskaya	43°49'53" N	41°35'32" E
Spain	Yebes	40°31'27" N	03°05'22" W
	Robledo	40°25'38" N	04°14'57" W
Switzerland	Bleien	47°20'26" N	08°06'44" E
Sweden	Onsala	57°23'45" N	11°55'35" E
UK	Cambridge	52°09'59" N	00°02'20" E
	Darnhall	53°09'22" N	02°32'03" W
	Jodrell Bank	53°14'10" N	02°18'26" W
	Knockin	52°47'24" N	02°59'45" W
	Pickmere	53°17'18" N	02°26'38" W

### 10.3 Maße

#### VEGAPULS WL S 61

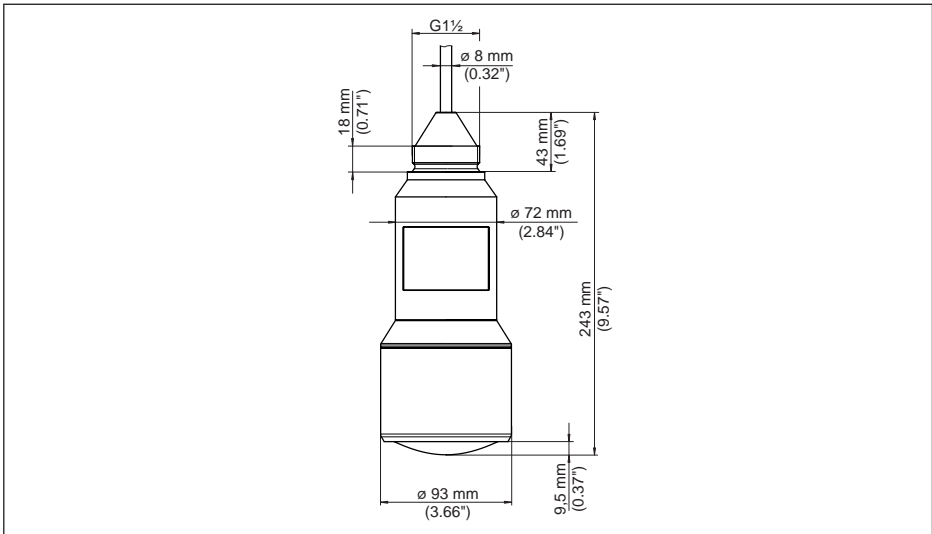


Abb. 16: Maße VEGAPULS WL S 61

## 10.4 Gewerbliche Schutzrechte

VEGA product lines are global protected by industrial property rights. Further information see [www.vega.com](http://www.vega.com).

VEGA Produktfamilien sind weltweit geschützt durch gewerbliche Schutzrechte.

Nähere Informationen unter [www.vega.com](http://www.vega.com).

Les lignes de produits VEGA sont globalement protégées par des droits de propriété intellectuelle. Pour plus d'informations, on pourra se référer au site [www.vega.com](http://www.vega.com).

VEGA líneas de productos están protegidas por los derechos en el campo de la propiedad industrial. Para mayor información revise la página web [www.vega.com](http://www.vega.com).

Линии продукции фирмы ВЕГА защищаются по всему миру правами на интеллектуальную собственность. Дальнейшую информацию смотрите на сайте [www.vega.com](http://www.vega.com).

VEGA系列产品在全球享有知识产权保护。

进一步信息请参见网站[www.vega.com](http://www.vega.com)。

## 10.5 Hashfunktion nach mbed TLS

mbed TLS: Copyright (C) 2006-2015, ARM Limited, All Rights Reserved SPDX-License-Identifier: Apache-2.0

Licensed under the Apache License, Version 2.0 (the "License"); you may not use this file except in compliance with the License. You may obtain a copy of the License at <http://www.apache.org/licenses/LICENSE-2.0>.

Unless required by applicable law or agreed to in writing, software distributed under the License is distributed on an "AS IS" BASIS, WITHOUT WARRANTIES OR CONDITIONS OF ANY KIND, either express or implied. See the License for the specific language governing permissions and limitations under the License.

## 10.6 Warenzeichen

Alle verwendeten Marken sowie Handels- und Firmennamen sind Eigentum ihrer rechtmäßigen Eigentümer/Urheber.

## Operating instructions

<b>DE</b> Betriebsanleitung	<b>2</b>	<b>FR</b> Mise en service	<b>42</b>
<b>EN</b> Operating instructions	<b>22</b>	<b>ES</b> Manual de instrucciones	<b>64</b>

## Contents

<b>1 About this document</b> .....	<b>23</b>	<b>7 Set up Bluetooth connection with PC/notebook</b>	<b>31</b>
1.1 Function.....	23	7.1 Preparations.....	31
1.2 Target group .....	23	7.2 Connecting.....	31
1.3 Symbols used.....	23	7.3 Parameter adjustment .....	31
<b>2 For your safety</b> .....	<b>23</b>	<b>8 Diagnosis, asset management and service</b> ..	<b>32</b>
2.1 Authorised personnel .....	23	8.1 Maintenance.....	32
2.2 Appropriate use.....	23	8.2 Measured value and event memory.....	32
2.3 Warning about incorrect use.....	23	8.3 Asset Management function.....	32
2.4 General safety instructions .....	23	8.4 Rectify faults.....	34
2.5 EU conformity.....	24	8.5 How to proceed if a repair is necessary.....	35
2.6 Radio licenses for Europe.....	24	<b>9 Dismount</b> .....	<b>35</b>
2.7 Radio approval for USA .....	24	9.1 Dismounting steps.....	35
2.8 Radio approval for Canada.....	25	9.2 Disposal .....	35
2.9 Installation and operation in the USA and		<b>10 Supplement</b> .....	<b>36</b>
Canada.....	25	10.1 Technical data .....	36
2.10 Radio license for South Africa .....	25	10.2 Radio astronomy stations .....	39
2.11 Security concept, Bluetooth operation.....	26	10.3 Dimensions .....	40
2.12 Environmental instructions .....	26	10.4 Industrial property rights.....	41
<b>3 Product description</b> .....	<b>26</b>	10.5 Hash function acc. to mbed TLS.....	41
3.1 Configuration.....	26	10.6 Trademark .....	41
3.2 Principle of operation.....	27		
3.3 Adjustment .....	27		
3.4 Packaging, transport and storage.....	27		
<b>4 Mounting</b> .....	<b>28</b>		
4.1 General instructions .....	28		
4.2 Mounting versions .....	28		
4.3 Mounting instructions .....	28		
<b>5 Connecting to power supply</b> .....	<b>29</b>		
5.1 Preparing the connection.....	29		
5.2 Wiring plan .....	29		
<b>6 Set up Bluetooth connection with smartphone/</b>			
<b>tablet</b> .....	<b>29</b>		
6.1 Preparations.....	29		
6.2 Connecting .....	30		
6.3 Sensor parameter adjustment .....	30		

### Safety instructions for Ex areas



Take note of the Ex specific safety instructions for Ex applications. These instructions are attached as documents to each instrument with Ex approval and are part of the operating instructions manual.

Editing status: 2018-06-29

## 1 About this document

### 1.1 Function

This operating instructions manual provides all the information you need for mounting, connection and setup as well as important instructions for maintenance and fault rectification. Please read this information before putting the instrument into operation and keep this manual accessible in the immediate vicinity of the device.

### 1.2 Target group

This operating instructions manual is directed to trained personnel. The contents of this manual must be made available to the qualified personnel and implemented.

### 1.3 Symbols used



#### Information, tip, note

This symbol indicates helpful additional information.



**Caution:** If this warning is ignored, faults or malfunctions can result.



**Warning:** If this warning is ignored, injury to persons and/or serious damage to the instrument can result.



**Danger:** If this warning is ignored, serious injury to persons and/or destruction of the instrument can result.



#### Ex applications

This symbol indicates special instructions for Ex applications.

- **List**

The dot set in front indicates a list with no implied sequence.

- **Action**

This arrow indicates a single action.

#### 1 Sequence of actions

Numbers set in front indicate successive steps in a procedure.



#### Battery disposal

This symbol indicates special information about the disposal of batteries and accumulators.

## 2 For your safety

### 2.1 Authorised personnel

All operations described in this documentation must be carried out only by trained specialist personnel authorised by the plant operator.

During work on and with the device the required personal protective equipment must always be worn.

### 2.2 Appropriate use

VEGAPULS WL S 61 is a sensor for continuous level measurement.

You can find detailed information about the area of application in chapter "*Product description*".

Operational reliability is ensured only if the instrument is properly used according to the specifications in the operating instructions manual as well as possible supplementary instructions.

### 2.3 Warning about incorrect use

Inappropriate or incorrect use of this product can give rise to application-specific hazards, e.g. vessel overfill through incorrect mounting or adjustment. Damage to property and persons or environmental contamination can result. Also, the protective characteristics of the instrument can be impaired.

### 2.4 General safety instructions

This is a state-of-the-art instrument complying with all prevailing regulations and directives. The instrument must only be operated in a technically flawless and reliable condition. The operator is responsible for the trouble-free operation of the instrument. When measuring aggressive or corrosive media that can cause a dangerous situation if the instrument malfunctions, the operator has to implement suitable measures to make sure the instrument is functioning properly.

During the entire duration of use, the user is obliged to determine the compliance of the necessary occupational safety measures with the current valid rules and regulations and also take note of new regulations.

The safety instructions in this operating instructions manual, the national installation standards as well as the valid safety regulations and accident prevention rules must be observed

by the user.

For safety and warranty reasons, any invasive work on the device beyond that described in the operating instructions manual may be carried out only by personnel authorised by the manufacturer. Arbitrary conversions or modifications are explicitly forbidden. For safety reasons, only the accessory specified by the manufacturer must be used.

To avoid any danger, the safety approval markings and safety tips on the device must also be observed and their meaning read in this operating instructions manual.

Depending on the instrument version, the emitting frequencies are in the C, K or W band range. The low emission power is far below the internationally approved limit values. When used correctly, the device poses no danger to health.

## 2.5 EU conformity

The device fulfils the legal requirements of the applicable EU directives. By affixing the CE marking, we confirm the conformity of the instrument with these directives.

You can find the EU conformity declaration on our website under [www.vega.com/downloads](http://www.vega.com/downloads).

## 2.6 Radio licenses for Europe

### VEGAPULS WL S 61

The instrument was tested according to the latest issue of the following harmonized standards:

- EN 302372 - Tank Level Probing Radar
- EN 302729 - Level Probing Radar

It is hence approved for use inside and outside closed vessels in countries of the EU.

Use is also approved in EFTA countries, provided the respective standards have been implemented.

For operation inside of closed vessels, points a to f in annex E of EN 302372 must be fulfilled.

For operation outside of closed vessels, the following conditions must be fulfilled:

- The installation must be carried out by trained qualified personnel
- The instrument must be stationary mounted and the antenna directed vertically downward

- The mounting location must be at least 4 km away from radio astronomy stations, unless special permission was granted by the responsible national approval authority
- When installed within 4 to 40 km of a radio astronomy station, the instrument must not be mounted higher than 15 m above the ground.

You can find a list of the respective radio astronomy stations in chapter "Supplement".

### Bluetooth radio module

The radio module used in the instrument for wireless Bluetooth communication was tested by the manufacturer according to the latest edition of the following standard:

- EN 300328 – Wideband transmission systems

It is hence for use inside closed vessels in countries of the EU and EFTA.

## 2.7 Radio approval for USA

This approval is only valid for USA. Hence the following text is only available in English language.

This device complies with Part 15 of the FCC Rules.

Operation is subject to the following conditions:

- This device may not cause interference, and
- This device must accept any interference, including interference that may cause undesired operation of the device

This device has been approved for open air environments with the following limitations:

- This device shall be installed and maintained to ensure a vertically downward orientation of the transmit antenna's main beam. Furthermore, the use of any mechanism that does not allow the main beam of the transmitter to be mounted vertically downward is prohibited.
- This device shall be installed only at fixed locations. The LPR device shall not operate while being moved or while inside a moving container.
- Hand-held applications are prohibited.
- Marketing to residential consumers is prohibited.

Changes or modifications not expressly approved by the manufacturer could void the user's authority to operate this equipment.



## 2.8 Radio approval for Canada

This approval is only valid for Canada. Hence the following texts are only available in English/ French language.

This device complies with Industry Canada's license-exempt RSS standard(s).

Operation is subject to the following conditions:

- This device may not cause interference, and
- This device must accept any interference, including interference that may cause undesired operation of the device

This device has been approved for open air environments with the following limitations:

- This device shall be installed and maintained to ensure a vertically downward orientation of the transmit antenna's main beam. Furthermore, the use of any mechanism that does not allow the main beam of the transmitter to be mounted vertically downward is prohibited.
- The installation of the LPR/TLPR device shall be done by trained installers, in strict compliance with the manufacturer's instructions.
- This device shall be installed only at fixed locations. The LPR device shall not operate while being moved or while inside a moving container.
- Hand-held applications are prohibited.
- Marketing to residential consumers is prohibited.
- The use of this device is on a "no-interference, no-protection" basis. That is, the user shall accept operations of high-powered radar in the same frequency band which may interfere with or damage this device.
- However, devices found to interfere with primary licensing operations will be required to be removed at the user's expense.

Le présent appareil est conforme aux CNR d'Industrie Canada applicables aux appareils radio exempts de licence. L'exploitation est autorisée aux conditions suivantes :

- L'appareil ne doit pas produire de brouillage; et
- L'utilisateur de l'appareil doit accepter tout brouillage radioélectrique subi, même si le brouillage est susceptible d'en compromettre le fonctionnement.

Cet appareil est homologué pour une utilisation dans les environnements ouverts avec les

restrictions suivantes :

- L'appareil doit être installé et entretenu de manière à garantir une orientation verticale vers le bas du faisceau principal de l'antenne émettrice. De plus, l'utilisation de tout mécanisme ne permettant pas l'orientation verticale vers le bas du faisceau principal de l'émetteur est interdite
- L'installation d'un dispositif LPR ou TLPR doit être effectuée par des installateurs qualifiés, en pleine conformité avec les instructions du fabricant.
- Cet appareil ne doit être installé qu'à des emplacements fixes. L'appareil LPR ne doit pas être utilisé pendant qu'il est en train d'être déplacé ou se trouve dans un conteneur en mouvement.
- Les applications portables sont interdites.
- La vente à des particuliers est interdite
- Ce dispositif ne peut être exploité qu'en régime de non-brouillage et de non-protection, c'est-à-dire que l'utilisateur doit accepter que des radars de haute puissance de la même bande de fréquences puissent brouiller ce dispositif ou même l'endommager.
- D'autre part, les capteurs de niveau qui perturbent une exploitation autorisée par licence de fonctionnement principal doivent être enlevés aux frais de leur utilisateur.

## 2.9 Installation and operation in the USA and Canada

This information is only valid for USA and Canada. Hence the following text is only available in the English language.

Installations in the US shall comply with the relevant requirements of the National Electrical Code (ANSI/NFPA 70).

Installations in Canada shall comply with the relevant requirements of the Canadian Electrical Code

A Class 2 power supply unit has to be used for the installation in the USA and Canada.

## 2.10 Radio license for South Africa

The instrument was released by the ICASA under the certificate number TA 2017-1763.

## 2.11 Security concept, Bluetooth operation

Sensor adjustment via Bluetooth is based on a multi-stage security concept.

### Authentication

When starting Bluetooth communication, an authentication is carried out between sensor and adjustment device by means of the sensor PIN. The sensor PIN is part of the respective sensor and must be entered in the adjustment device (smartphone/tablet). To increase adjustment convenience, this PIN is stored in the adjustment device. This process is secured via an algorithm acc. to standard SHA 256.

### Protection against incorrect entries

In case of multiple incorrect PIN entries in the adjustment device, further entries are possible only after a certain amount of time has passed.

### Encrypted Bluetooth communication

The sensor PIN as well as the sensor data are transmitted encrypted between sensor and adjustment device according to Bluetooth standard 4.0.

## 2.12 Environmental instructions

Protection of the environment is one of our most important duties. That is why we have introduced an environment management system with the goal of continuously improving company environmental protection. The environment management system is certified according to DIN EN ISO 14001.

Please help us fulfil this obligation by observing the environmental instructions in this manual:

- Chapter "Packaging, transport and storage"
- Chapter "Disposal"

## 3 Product description

### 3.1 Configuration

#### Type label

The type label contains the most important data for identification and use of the instrument:



Abb. 17: Layout of the type label (example)

- 1 Instrument type
- 2 Product code
- 3 Field for approvals
- 4 Voltage supply and signal output, electronics
- 5 Protection rating
- 6 Measuring range
- 7 Process and ambient temperature, process pressure
- 8 Material wetted parts
- 9 Serial number of the instrument
- 10 Data matrix code for VEGA Tools app
- 11 Symbol of the device protection class
- 12 Reminder to observe the instrument documentation
- 13 Radio approval for South Africa
- 14 Bluetooth symbol

### Sensor PIN

The 4-digit PIN is necessary for the Bluetooth connection to the sensor. The PIN is unique and is only valid of this sensor.

You can find the PIN as a label on the front page of this operating instructions and next to the type label.



Abb. 18: Sensor PIN

### Serial number - Instrument search

The type label contains the serial number of the instrument. With it you can find the following instrument data on our homepage:

- Product code (HTML)
- Delivery date (HTML)
- Order-specific instrument features (HTML)
- Operating instructions at the time of shipment (PDF)
- Order-specific sensor data (XML)

Go to "[www.vega.com](http://www.vega.com)", "*Instrument search (serial number)*". Enter the serial number.

Alternatively, you can access the data via your

smartphone:

- Download the VEGA Tools app from the "Apple App Store" or the "Google Play Store"
- Scan the Data Matrix code on the type label of the instrument or
- Enter the serial number manually in the app

### Scope of this operating instructions manual

This operating instructions manual applies to the following instrument versions:

- Hardware from 1.0.0
- Software from 4.5.2

### Scope of delivery

The scope of delivery encompasses:

- Radar sensor with integrated Bluetooth module
- Documentation
  - This operating instructions manual

## 3.2 Principle of operation

### Application area

The radar sensor VEGAPULS WL S 61 is the ideal sensor for typical applications in the water and waste water industry. It is particularly suitable for level measurement in water treatment, in pump stations as well as storm water overflow tanks. The flood-proof IP 68 housing of VEGAPULS WL S 61 ensures a maintenance-free permanent operation. An integrated Bluetooth module enables the wireless communication with smartphone, tablet or PC.

### Functional principle

The antenna of the radar sensor emits short radar pulses with a duration of approx. 1 ns. These pulses are reflected by the product and received by the antenna as echoes. The transit time of the radar pulses from emission to reception is proportional to the distance and hence to the level. The determined level is converted into an appropriate output signal and outputted as measured value.

## 3.3 Adjustment

### Wireless adjustment

The adjustment of VEGAPULS WL S 61 is carried out via standard adjustment instruments:

- Smartphone/tablet (iOS or Android operating system)
- PC/notebook with Bluetooth USB adapter (Windows operating system)

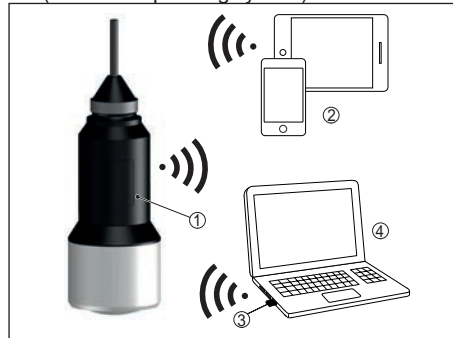


Abb. 19: Wireless connection to standard operating devices

- 1 Sensor
- 2 Smartphone/Tablet
- 3 Bluetooth USB adapter
- 4 PC/Notebook

## 3.4 Packaging, transport and storage

### Packaging

Your instrument was protected by packaging during transport. Its capacity to handle normal loads during transport is assured by a test based on ISO 4180.

The packaging of standard instruments consists of environment-friendly, recyclable cardboard. For special versions, PE foam or PE foil is also used. Dispose of the packaging material via specialised recycling companies.

### Transport

Transport must be carried out in due consideration of the notes on the transport packaging. Nonobservance of these instructions can cause damage to the device.

### Transport inspection

The delivery must be checked for completeness and possible transit damage immediately at receipt. Ascertained transit damage or concealed defects must be appropriately dealt with.

### Storage

Up to the time of installation, the packages

must be left closed and stored according to the orientation and storage markings on the outside.

Unless otherwise indicated, the packages must be stored only under the following conditions:

- Not in the open
- Dry and dust free
- Not exposed to corrosive media
- Protected against solar radiation
- Avoiding mechanical shock and vibration

#### Storage and transport temperature

- Storage and transport temperature see chapter "*Supplement - Technical data - Ambient conditions*"
- Relative humidity 20 ... 85 %

#### Lifting and carrying

With instrument weights of more than 18 kg (39.68 lbs) suitable and approved equipment must be used for lifting and carrying.

## 4 Mounting

### 4.1 General instructions

#### Suitability for the process conditions

Make sure before mounting that all parts of the instrument exposed to the process are suitable for the existing process conditions.

These are mainly:

- Active measuring component
- Process fitting
- Process seal

Process conditions in particular are:

- Process pressure
- Process temperature
- Chemical properties of the medium
- Abrasion and mechanical influences

You can find detailed information on the process conditions in chapter "*Technical data*" as well as on the type label.

#### Suitability for the ambient conditions

The instrument is suitable for standard and extended ambient conditions acc. to IEC/EN 61010-1.

### 4.2 Mounting versions

#### Straining clamp

Most simply mount the instrument via the straining clamp. For this purpose, the connec-

tion cable is provided with a strain relief wire of Kevlar.

In order to avoid faulty measured values, make sure that the sensor does not oscillate.

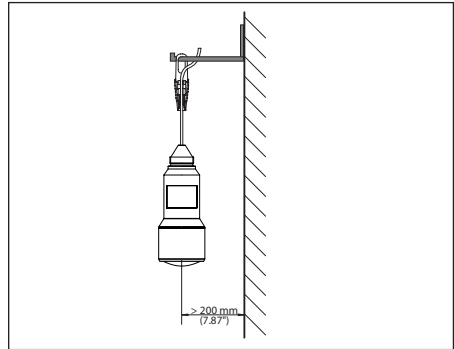


Abb. 20: Mounting via a straining clamp

#### Mounting bracket

For a rigid mounting, a mounting bracket with opening for thread G1½, e.g. from the VEGA product range, is recommended. The mounting of the sensor in the bracket is carried out via a G1½ counter nut of plastic. Take note of chapter "*Mounting instructions*" for the distance to the wall.

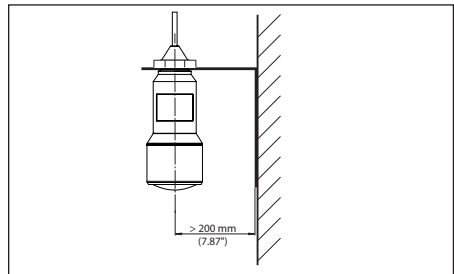


Abb. 21: Mounting via a mounting bracket

### 4.3 Mounting instructions

#### Polarisation

The emitted radar impulses of the radar sensor are electromagnetic waves. The polarisation is the direction of the electrical wave component. By turning the instrument in the mounting strap, the polarisation can be used to reduce the effects of false echoes.

The position of the polarisation is in the middle

of the type label on the instrument.

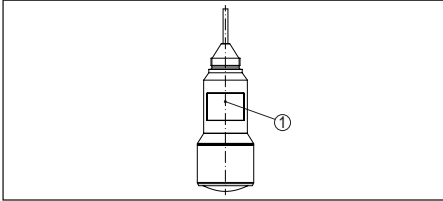


Abb. 22: Position of the polarisation

1 Middle of the type label

### Inflowing medium

Do not mount the instrument in or above the filling stream. Make sure that you detect the product surface, not the inflowing product.

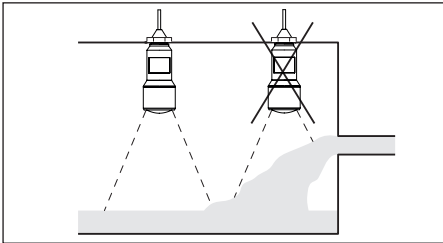


Abb. 23: Mounting of the radar sensor with inflowing medium


## 5 Connecting to power supply

### 5.1 Preparing the connection

#### Safety instructions

Always keep in mind the following safety instructions:

- Carry out electrical connection by trained personnel authorised by the plant operator
- If overvoltage surges are expected, overvoltage arresters should be installed

**Warning:**  
 Connect only in the complete absence of line voltage.

#### Voltage supply

Power supply and current signal are carried on the same two-wire cable. The operating voltage can differ depending on the instrument version.

The data for power supply are specified in chap-

ter "Technical data".

Provide a reliable separation between the supply circuit and the mains circuits according to DIN EN 61140 VDE 0140-1.

Power the instrument via an energy-limited circuit acc. to IEC 61010-1, e.g. via Class 2 power supply unit.

Keep in mind the following additional factors that influence the operating voltage:

- Lower output voltage of the power supply unit under nominal load (e.g. with a sensor current of 20.5 mA or 22 mA in case of fault)
- Influence of additional instruments in the circuit (see load values in chapter "Technical data")

#### Connection cable

The instrument is connected with standard two-wire cable without screen. If electromagnetic interference is expected which is above the test values of EN 61326-1 for industrial areas, screened cable should be used.

Make sure that the cable used has the required temperature resistance and fire safety for max. occurring ambient temperature

## 5.2 Wiring plan

### Wire assignment, connection cable

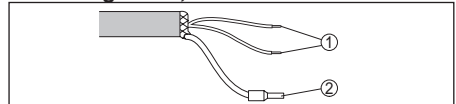


Abb. 24: Wire assignment in permanently connected connection cable

- 1 Brown (+) and blue (-) to power supply or to the processing system
- 2 Shielding

## 6 Set up Bluetooth connection with smartphone/tablet

### 6.1 Preparations

#### System requirements

Make sure that your smartphone/tablet meets the following system requirements:

- Operating system: iOS 8 or newer
- Operating system: Android 4.3 or newer
- Bluetooth Smart from 4.0

Download the app "VEGA Tools" from the Apple App Store or Google Play Store to your smartphone or tablet.

## 6.2 Connecting

### Connecting ...

Start the "VEGA Tools" app and select the function "Setup". The smartphone/tablet searches automatically for Bluetooth-capable instruments in the area.

The message "*Searching ...*" is displayed.

The found instruments will be listed on the left side of the adjustment window. The search is continued automatically.

Select the requested instrument in the device list.

The message "*Connecting ...*" is displayed.

### Authenticate

For the first connection, the operating device and the sensor must authenticate each other. After successful authentication, the next connection functions without authentication.

### iOS

During the pairing process, the following message is displayed: "*Pairing request (Bluetooth), e.g. 12345678 wants to pair with your iPad*". Press "Pair".

### Android

The coupling passes through automatically.

### Enter PIN

For authentication, enter in the next menu window the 4-digit PIN. You can find this PIN on:

- Type label support on sensor cable
- The front page of the operating instructions



### Note:

If an incorrect sensor PIN is entered, the PIN can only be entered again after a delay time. This time gets longer after each incorrect entry.

The message "*Waiting for authentication*" is displayed on the smartphone/tablet.

### Connected

After connection, the sensor adjustment menu is displayed on the respective adjustment instrument.

If the connection is interrupted, e.g. due to a too large distance between sensor and operating device, this is displayed on the operating device. The message disappears when the connection is restored.

### Change sensor PIN

It is recommended to change the default setting of the sensor PIN to your own sensor PIN. To do this, go to the menu item "*Lock adjustment*".

After the sensor PIN has been changed, sensor adjustment can be enabled again. For access (authentication) with Bluetooth, the PIN is still effective.

## 6.3 Sensor parameter adjustment

### Enter parameters

The sensor adjustment menu is divided into two halves:

On the left you'll find the navigation section with the menus "*Setup*", "*Display*", "*Diagnosis*" and others.

The selected menu item, recognisable by the colour change, is displayed in the right half.

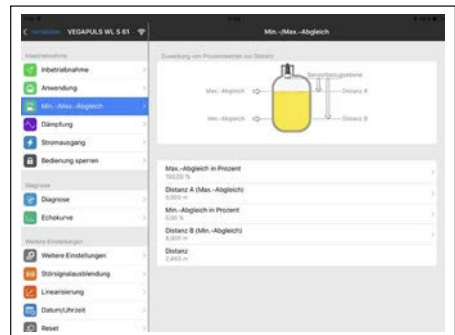


Abb. 26: Example of an app view - Setup sensor adjustment

Enter the requested parameters and confirm via the keyboard or the editing field. The settings are then active in the sensor.

Close the app to terminate connection.

## 7 Set up Bluetooth connection with PC/notebook

### 7.1 Preparations

#### System requirements

Make sure that your PC meets the following system requirements:

- Operating system Windows
- DTM Collection 10/2016 or higher
- USB 2.0 interface
- Bluetooth USB adapter

#### Activate Bluetooth USB adapter

Activate the Bluetooth USB adapter via the VEGA project assistant (see supplementary instructions "Bluetooth USB adapter"). Sensors with Bluetooth capable PLICSCOM will be found and a project tree created.

### 7.2 Connecting

#### Connecting ...

Select the requested sensor for the online parameter adjustment in the project tree.

#### Authenticate

The window "Authentication" is displayed. For the first connection, the operating device and the sensor must authenticate each other. After successful authentication, the next connection functions without authentication.

#### Enter PIN

For authentication, enter in the next menu window the 4-digit PIN. You can find this PIN on:

- Type label support on sensor cable
- The front page of the operating instructions



#### Note:

If an incorrect sensor PIN is entered, the PIN can only be entered again after

a delay time. This time gets longer after each incorrect entry.

#### Connected

After connection, the sensor DTM appears.

If the connection is interrupted, e.g. due to a too large distance between sensor and operating device, this is displayed on the operating device. The message disappears when the connection is restored.

#### Change sensor PIN

It is recommended to change the default setting of the sensor PIN to your own sensor PIN. To do this, go to the menu "Additional adjustments", menu item "PIN".

### 7.3 Parameter adjustment

#### Prerequisites

For parameter adjustment of the instrument via a Windows PC, the configuration software PACTware and a suitable instrument driver (DTM) according to FDT standard are required. The latest PACTware version as well as all available DTMs are compiled in a DTM Collection. The DTMs can also be integrated into other frame applications according to FDT standard.

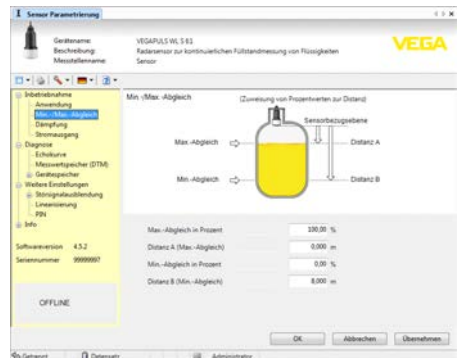


Abb. 28: Example of a DTM view - Setup, sensor adjustment

## 8 Diagnosis, asset management and service

### 8.1 Maintenance

#### Maintenance

If the device is used properly, no special maintenance is required in normal operation.

#### Cleaning

The cleaning helps that the type label and markings on the housings, type label and seals.

Take note of the following:

- Use only cleaning agents which do not corrode the housings, type label and seals
- Use only cleaning methods corresponding to the housing protection rating

### 8.2 Measured value and event memory

The instrument has several memories available for diagnostic purposes. The data remain there even in case of voltage interruption.

#### Measured value memory

Up to 100,000 measured values can be stored in the sensor in a ring memory. Each entry contains date/time as well as the respective measured value. Storable values are for example:

- Distance
- Filling height
- Percentage value
- Lin. percent
- Scaled
- Current value
- Measurement reliability
- Electronics temperature

When the instrument is shipped, the measured value memory is active and stores distance, measurement reliability and electronics temperature every 3 minutes.

The requested values and recording conditions are set via a PC with PACTware/DTM or the control system with EDD. Data are thus read out and also reset.

#### Event memory

Up to 500 events are automatically stored with a time stamp in the sensor (non-deletable). Each entry contains date/time, event type, event description and value. Event types are for example:

- Modification of a parameter
  - Switch-on and switch-off times
  - Status messages (according to NE 107)
  - Error messages (according to NE 107)
- The data are read out via a PC with PACTware/DTM or the control system with EDD.

#### Echo curve memory

The echo curves are stored with date and time and the corresponding echo data. The memory is divided into two sections:

**Echo curve of the setup:** This is used as reference echo curve for the measurement conditions during setup. Changes in the measurement conditions during operation or buildup on the sensor can thus be recognized. The echo curve of the setup is stored via:

- PC with PACTware/DTM
- Control system with EDD
- Display and adjustment module

**Further echo curves:** Up to 10 echo curves can be stored in a ring buffer in this memory section. Additional echo curves are stored via:

- PC with PACTware/DTM
- Control system with EDD

### 8.3 Asset Management function

The instrument features self-monitoring and diagnostics according to NE 107 and VDI/VDE 2650. In addition to the status messages in the following tables there are more detailed error messages available under the menu item "Diagnostics" via app or PACTware/DTM.

#### Status messages

The status messages are divided into the following categories:

- Failure
  - Function check
  - Out of specification
  - Maintenance requirement
- and explained by pictographs:

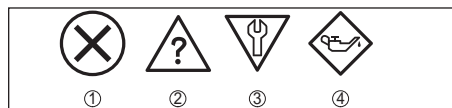


Abb. 29: Pictographs of the status messages

- 1 Failure - red
- 2 Out of specification - yellow
- 3 Function check - orange
- 4 Maintenance - blue



**Failure:** Due to a malfunction in the instrument, a fault message is outputted.

**Function check:** The instrument is being worked on, the measured value is temporarily invalid (for example during simulation).

**Out of specification:** The measured value is unreliable because an instrument specification was exceeded (e.g. electronics temperature).

**Maintenance:** Due to external influences, the instrument function is limited. The measurement is affected, but the measured value is still valid. Plan in maintenance for the instrument because a failure is expected in the near future (e.g. due to buildup).



**Information:**

The status messages are always active. It cannot be deactivated by the user.

**Failure**

Code Text message	Cause	Rectification
F013 no measured value available	<ul style="list-style-type: none"> <li>● Sensor does not detect an echo during operation</li> <li>● Antenna system dirty or defective</li> </ul>	<ul style="list-style-type: none"> <li>● Check or correct installation and/or parameter settings</li> <li>● Clean or exchange process component or antenna</li> </ul>
F017 Adjustment span too small	<ul style="list-style-type: none"> <li>● Adjustment not within specification</li> </ul>	<ul style="list-style-type: none"> <li>● Change adjustment according to the limit values (difference between min. and max. ≥ 10 mm)</li> </ul>
F025 Error in the linearization table	<ul style="list-style-type: none"> <li>● Index markers are not continuously rising, for example illogical value pairs</li> </ul>	<ul style="list-style-type: none"> <li>● Check linearisation table</li> <li>● Delete table/ Create new</li> </ul>
F040 Error in the electronics	<ul style="list-style-type: none"> <li>● Hardware defect</li> </ul>	<ul style="list-style-type: none"> <li>● Exchanging the electronics</li> <li>● Send instrument for repair</li> </ul>
F080	<ul style="list-style-type: none"> <li>● General software error</li> </ul>	<ul style="list-style-type: none"> <li>● Disconnect operating voltage briefly</li> </ul>

Code Text message	Cause	Rectification
F105 Determine measured value	<ul style="list-style-type: none"> <li>● The instrument is still in the start phase, the measured value could not yet be determined</li> </ul>	<ul style="list-style-type: none"> <li>● Wait for the end of the switch-on phase</li> <li>● Duration up to approx. 3 minutes depending on the version and parameter settings</li> </ul>
F113 Communication error	<ul style="list-style-type: none"> <li>● EMC interference</li> </ul>	<ul style="list-style-type: none"> <li>● Remove EMC influences</li> </ul>
F125 Impermissible electronics temperature	<ul style="list-style-type: none"> <li>● Temperature of the electronics in the non-specified range</li> </ul>	<ul style="list-style-type: none"> <li>● Check ambient temperature</li> </ul>
F260 Error in the calibration	<ul style="list-style-type: none"> <li>● Error in the calibration carried out in the factory</li> <li>● Error in the EEPROM</li> </ul>	<ul style="list-style-type: none"> <li>● Exchanging the electronics</li> <li>● Send instrument for repair</li> </ul>
F261 Error in the configuration	<ul style="list-style-type: none"> <li>● Error during setup</li> <li>● False signal suppression faulty</li> <li>● Error when carrying out a reset</li> </ul>	<ul style="list-style-type: none"> <li>● Repeat setup</li> <li>● Repeat reset</li> </ul>
F264 Installation/ Setup error	<ul style="list-style-type: none"> <li>● Adjustment not within the vessel height/measuring range</li> <li>● Max. measuring range of the instrument not sufficient</li> </ul>	<ul style="list-style-type: none"> <li>● Check or correct installation and/or parameter settings</li> <li>● Use an instrument with bigger measuring range</li> </ul>
F265 Measurement function disturbed	<ul style="list-style-type: none"> <li>● Sensor no longer carries out a measurement</li> <li>● Operating voltage too low</li> </ul>	<ul style="list-style-type: none"> <li>● Check operating voltage</li> <li>● Carry out a reset</li> <li>● Disconnect operating voltage briefly</li> </ul>

*Tab. 8: Error codes and text messages, information on causes as well as corrective measures*

**Function check**

Code Text message	Cause	Rectification
C700 Simulation active	● A simulation is active	● Finish simulation ● Wait for the automatic end after 60 mins.

*Tab. 9: Error codes and text messages, information on causes as well as corrective measures*

**Out of specification**

Code Text message	Cause	Rectification
S600 Impermissible electronics temperature	● Temperature of the electronics in the non-specified range	● Check ambient temperature
S601 Overfilling	● Danger of vessel overfilling	● Make sure that there is no further filling ● Check level in the vessel

*Tab. 10: Error codes and text messages, information on causes as well as corrective measures*

**Maintenance**

Code Text message	Cause	Rectification
M500 Error during the reset "delivery status"	● The data could not be restored during the reset to delivery status	● Repeat reset ● Load XML file with sensor data into the sensor
M501 Error in the non-active linearisation table	● Hardware error EEPROM	● Send instrument for repair
M502 Error in the diagnostics memory	● Hardware error EEPROM	● Send instrument for repair

Code Text message	Cause	Rectification
M503 Measurement reliability too low	● The echo/noise ratio is too small for reliable measurement	● Check installation and process conditions ● Clean the antenna ● Change polarisation direction
M504 Error at a device interface	● Hardware defect	● Check connections ● Send instrument for repair
M505 No echo available	● Level echo can no longer be detected	● Clean the antenna ● Remove possible false echoes ● Optimize sensor position and orientation

*Tab. 11: Error codes and text messages, information on causes as well as corrective measures*

**8.4 Rectify faults****Reaction when malfunction occurs**

The operator of the system is responsible for taking suitable measures to rectify faults.

**Procedure for fault rectification**

The first measures are:

- Evaluation of fault messages via the adjustment device
  - Checking the output signal
  - Treatment of measurement errors
- Further comprehensive diagnostics options are available with a PC with PACTware and the suitable DTM. In many cases, the reasons can be determined in this way and faults rectified.

**Check the 4 ... 20 mA signal**

Connect a multimeter in the suitable measuring range according to the wiring plan. The following table describes possible errors in the current signal and helps to eliminate them:

Error	Cause	Rectification
4 ... 20 mA signal not stable	● Fluctuating measured value	● Set damping
4 ... 20 mA signal missing	● Electrical connection faulty	● Check connection, correct, if necessary
	● Voltage supply missing	● Check cables for breaks; repair if necessary
	● Operating voltage too low, load resistance too high	● Check, adapt if necessary
Current signal greater than 22 mA, less than 3.6 mA	● Sensor electronics defective	● Exchange the instrument or send it in for repair

**Reaction after fault rectification**

Depending on the reason for the fault and the measures taken, the steps described in chapter "Setup" must be carried out again or must be checked for plausibility and completeness.

**24 hour service hotline**

Should these measures not be successful, please call in urgent cases the VEGA service hotline under the phone no. **+49 1805 858550**.

The hotline is also available outside normal working hours, seven days a week around the clock.

Since we offer this service worldwide, the support is provided in English. The service itself is free of charge, the only costs involved are the normal call charges.

**8.5 How to proceed if a repair is necessary**

You can find an instrument return form as well as detailed information about the procedure in the download area of our homepage: [www.vega.com](http://www.vega.com). By doing this you help us carry out the repair quickly and without having to call back for needed information.

In case of repair, proceed as follows:

- Print and fill out one form per instrument
- Clean the instrument and pack it damage-proof

- Attach the completed form and, if need be, also a safety data sheet outside on the packaging
- Ask the agency serving you to get the address for the return shipment. You can find the agency on our home page [www.vega.com](http://www.vega.com).

**9 Dismount**

**9.1 Dismounting steps**



**Warning:**

Before dismounting, be aware of dangerous process conditions such as e.g. pressure in the vessel or pipeline, high temperatures, corrosive or toxic products etc.

Take note of chapters "Mounting" and "Connecting to power supply" and carry out the listed steps in reverse order.

**9.2 Disposal**

The instrument consists of materials which can be recycled by specialised recycling companies. We use recyclable materials and have designed the electronics to be easily separable.

Correct disposal avoids negative effects on humans and the environment and ensures recycling of useful raw materials.

Materials: see chapter "Technical data"

If you have no way to dispose of the old instrument properly, please contact us concerning return and disposal.

**WEEE directive 2012/19/EU**

This instrument is not subject to the WEEE directive 2012/19/EU and the respective national laws. Pass the instrument directly on to a specialised recycling company and do not use the municipal collecting points. These may be used only for privately used products according to the WEEE directive.

## 10 Supplement

### 10.1 Technical data

#### General data

Materials, wetted parts

- Antenna PP

Materials, non-wetted parts

- Housing Plastic PBT (Polyester)
- Connection cable PUR
- Type label support on cable PE hard

Thread on the housing

G1½ cylindrical (ISO 228 T1)

Weight

- Instrument 0.7 kg (1.543 lbs)
- Connection cable 0.1 kg/m (0.07 lbs/ft)

#### Input variable

Measured variable

The measured quantity is the distance between the lower antenna side and the product surface. The reference plane for the measurement is also the lower antenna side.

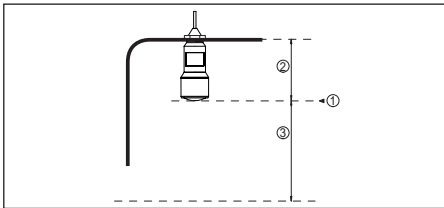


Abb. 30: Data of the input variable

- 1 Reference plane
- 2 Sensor length
- 3 Max. measuring range

Max. measuring range

8 m (26.25 ft)

#### Output variable

Output signal

4 ... 20 mA

Range of the output signal

3.8 ... 20.5 mA (default setting)

Signal resolution

0.3  $\mu$ A

Resolution, digital

1 mm (0.039 in)

Fault signal, current output (adjustable)

mA-value unchanged 20.5 mA, 22 mA, < 3.6 mA

Max. output current

22 mA

Load

See load resistance under Power supply

Starting current

$\leq$  3.6 mA;  $\leq$  10 mA for 5 ms after switching on

Damping (63 % of the input variable), adjustable 0 ... 999 s

**Deviation (according to DIN EN 60770-1)**

Process reference conditions according to DIN EN 61298-1

- Temperature +18 ... +30 °C (+64 ... +86 °F)
- Relative humidity 45 ... 75 %
- Air pressure 860 ... 1060 mbar/86 ... 106 kPa (12.5 ... 15.4 psig)

Installation reference conditions

- Min. distance to internal installations > 200 mm (7.874 in)
- Reflector Flat plate reflector
- False reflections Biggest false signal, 20 dB smaller than the useful signal

Deviation with liquids ≤ 5 mm (meas. distance > 0.5 m/1.640 ft)

Non-repeatability<sup>5)</sup> ≤ 1 mm

Deviation with bulk solids The values depend to a great extent on the application. Binding specifications are thus not possible.

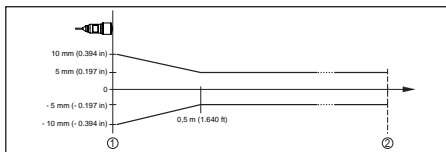


Abb. 31: Deviation under reference conditions

- 1 Reference plane
- 2 Measuring range

**Characteristics and performance data**

- Measuring frequency K-band (26 GHz technology)
- Measuring cycle time approx. 450 ms
- Step response time<sup>6)</sup> ≤ 3 s
- Beam angle<sup>7)</sup> 10°
- Emitted HF power<sup>8)</sup>
  - Average spectral transmission power density -34 dBm/MHz EIRP
  - Max. spectral transmission power density +6 dBm/50 MHz EIRP
  - Max. power density at a distance of 1 m < 1 μW/cm<sup>2</sup>

<sup>5)</sup> Already included in the meas. deviation  
<sup>6)</sup> Time span after a sudden distance change of max. 0.5 m until the output signal reaches for the first time 90% of the final value (IEC 61298-2).  
<sup>7)</sup> Outside the specified beam angle, the energy level of the radar signal is 50% (-3 dB) less.  
<sup>8)</sup> EIRP: Equivalent Isotropic Radiated Power

**Ambient conditions**

Storage and transport temperature	-40 ... +80 °C (-40 ... +176 °F)
-----------------------------------	----------------------------------

**Process conditions**

For the process conditions, please also note the specifications on the type label. The lower value always applies.

Vessel pressure	-1 ... 2 bar (-100 ... 200 kPa/-14.5 ... 29.0 psig)
-----------------	---

Process temperature	-40 ... +60 °C (-40 ... +140 °F)
---------------------	----------------------------------

Vibration resistance acc. to EN/ IEC 60271-3-4	Class 4M5 (1g) in the range of 5 ... 200 Hz
--	---

Impact resistance acc. to IEC 62262

- $\geq -10$ °C (+14 °F)	IK08
--------------------------	------

- $< -10$ °C ... $\geq -40$ °C ( $< +14$ °F ... $\geq -40$ °F)	IK07
---	------

**Electromechanical data - version IP 66/IP 68 (2 bar)**

Cable entry	IP 68 cable gland
-------------	-------------------

Connection cable

- |                                  |  |
|----------------------------------|--|
| - Configuration                  | two wires, one Kevlar cable, braiding, cover |
| - Wire cross-section             | 0.5 mm <sup>2</sup> (AWG 20)                 |
| - Length                         | 12 m (39.37 ft)                              |
| - Min. bending radius            | 25 mm (0.984 in) with 25 °C (77 °F)          |
| - Diameter approx.               | 8 mm (0.315 in)                              |
| - Wire isolating and cable cover | PUR  |
| - Colour                         | Black  |
| - Fire protection classification | UL94-V0                                      |

**Bluetooth interface (optional)**

Standard	Bluetooth smart
----------	-----------------

Effective range	25 m (82.02 ft)
-----------------	-----------------

**Voltage supply**

Operating voltage	9.6 ... 35 V DC
-------------------	-----------------

Reverse voltage protection	Integrated
----------------------------	------------

Permissible residual ripple

- for 12 V < U <sub>N</sub> < 14 V	$\leq 0.7 V_{\text{eff}}$ (16 ... 400 Hz)
------------------------------------	---

- for 18 V < U <sub>N</sub> < 35 V	$\leq 1.0 V_{\text{eff}}$ (16 ... 400 Hz)
------------------------------------	---

Load resistor

- Calculation	$(U_B - U_{\text{min}})/0.022 \text{ A}$
---------------	--

- Example - Non-Ex instrument with U <sub>B</sub> = 24 V DC	(24 V - 12 V)/0.022 A = 545 Ω
--	-------------------------------

**Electrical protective measures**

Protection rating	IEC 60529 IP 66/IP 68 (2 bar), NEMA Type 6P
-------------------	---

Protection rating (IEC 61010-1)

III

## 10.2 Radio astronomy stations

Certain requirements for the use outside closed vessels result from the radio license for Europe of VEGAPULS WL S 61. You can find the requirements in chapter "Radio license for Europe". Some of these requirements refer to radio astronomy stations. The following table states the geographic positions of radio astronomy stations in Europe:

Country	Name of the Station	Geographic Latitude	Geographic Longitude
Finland	Metsähovi	60°13'04" N	24°23'37" E
	Tuorla	60°24'56" N	24°26'31" E
France	Plateau de Bure	44°38'01" N	05°54'26" E
	Floirac	44°50'10" N	00°31'37" W
Germany	Effelsberg	50°31'32" N	06°53'00" E
Hungary	Penc	47°47'22" N	19°16'53" E
Italy	Medicina	44°31'14" N	11°38'49" E
	Noto	36°52'34" N	14°59'21" E
	Sardinia	39°29'50" N	09°14'40" E
Poland	Krakow- Fort Skala	50°03'18" N	19°49'36" E
Russia	Dmitrov	56°26'00" N	37°27'00" E
	Kalyazin	57°13'22" N	37°54'01" E
	Pushchino	54°49'00" N	37°40'00" E
	Zelenchukskaya	43°49'53" N	41°35'32" E
Spain	Yebes	40°31'27" N	03°05'22" W
	Robledo	40°25'38" N	04°14'57" W
Switzerland	Bleien	47°20'26" N	08°06'44" E
Sweden	Onsala	57°23'45" N	11°55'35" E
UK	Cambridge	52°09'59" N	00°02'20" E
	Darnhall	53°09'22" N	02°32'03" W
	Jodrell Bank	53°14'10" N	02°18'26" W
	Knockin	52°47'24" N	02°59'45" W
	Pickmere	53°17'18" N	02°26'38" W

### 10.3 Dimensions

#### VEGAPULS WL S 61

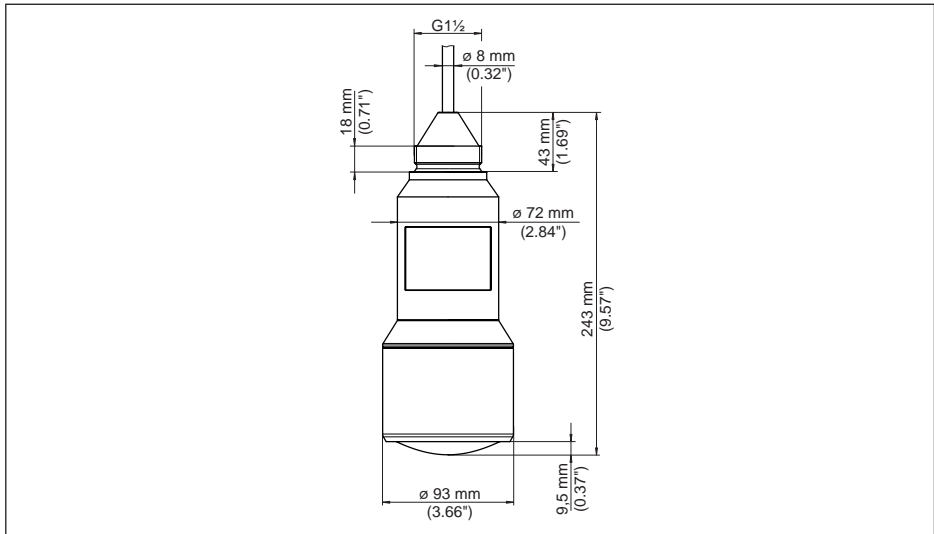


Abb. 32: Dimensions VEGAPULS WL S 61



## 10.4 Industrial property rights

VEGA product lines are global protected by industrial property rights. Further information see [www.vega.com](http://www.vega.com).

VEGA Produktfamilien sind weltweit geschützt durch gewerbliche Schutzrechte.

Nähere Informationen unter [www.vega.com](http://www.vega.com).

Les lignes de produits VEGA sont globalement protégées par des droits de propriété intellectuelle. Pour plus d'informations, on pourra se référer au site [www.vega.com](http://www.vega.com).

VEGA líneas de productos están protegidas por los derechos en el campo de la propiedad industrial. Para mayor información revise la página web [www.vega.com](http://www.vega.com).

Линии продукции фирмы ВЕГА защищаются по всему миру правами на интеллектуальную собственность. Дальнейшую информацию смотрите на сайте [www.vega.com](http://www.vega.com).

VEGA系列产品在全球享有知识产权保护。

进一步信息请参见网站[www.vega.com](http://www.vega.com)。

## 10.5 Hash function acc. to mbed TLS

mbed TLS: Copyright (C) 2006-2015, ARM Limited, All Rights Reserved SPDX-License-Identifier: Apache-2.0

Licensed under the Apache License, Version 2.0 (the "License"); you may not use this file except in compliance with the License. You may obtain a copy of the License at <http://www.apache.org/licenses/LICENSE-2.0>.

Unless required by applicable law or agreed to in writing, software distributed under the License is distributed on an "AS IS" BASIS, WITHOUT WARRANTIES OR CONDITIONS OF ANY KIND, either express or implied. See the License for the specific language governing permissions and limitations under the License.

## 10.6 Trademark

All the brands as well as trade and company names used are property of their lawful proprietor/originator.

## Mise en service

<b>DE</b> Betriebsanleitung	2	<b>FR</b> Mise en service	42
<b>EN</b> Operating instructions	22	<b>ES</b> Manual de instrucciones	64

## Table des matières

<b>1 À propos de ce document</b> .....	43	<b>7 Activer la connexion Bluetooth avec le PC/l'ordinateur portable</b> .....	51
1.1 Fonction .....	43	7.1 Préparations .....	51
1.2 Personnes concernées.....	43	7.2 Établir la connexion .....	51
1.3 Symbolique utilisée .....	43	7.3 Paramétrage.....	52
<b>2 Pour votre sécurité</b> .....	43	<b>8 Diagnostic, gestion des actifs et service</b> .....	52
2.1 Personnel autorisé.....	43	8.1 Entretien .....	52
2.2 Utilisation appropriée.....	43	8.2 Mémoires de valeurs de mesure et d'évènements .....	52
2.3 Avertissement contre les utilisations incorrectes43		8.3 Fonction de gestion des actifs .....	53
2.4 Consignes de sécurité générales .....	43	8.4 Élimination des défauts .....	55
2.5 Conformité UE .....	44	8.5 Marche à suivre en cas de réparation.....	56
2.6 Agréments radiotechniques pour l'Europe....	44	<b>9 Démontage</b> .....	56
2.7 Homologation radio pour le Canada .....	45	9.1 Étapes de démontage .....	56
2.8 Installation et exploitation aux États-Unis et au Canada.....	45	9.2 Recyclage .....	56
2.9 Concept de sécurité paramétrage Bluetooth ... 45		<b>10 Annexe</b> .....	58
2.10 Remarques relatives à l'environnement.....	46	10.1 Caractéristiques techniques .....	58
<b>3 Description du produit</b> .....	46	10.2 Stations de radioastronomie.....	61
3.1 Structure.....	46	10.3 Dimensions .....	62
3.2 Fonctionnement.....	47	10.4 Droits de propriété industrielle.....	63
3.3 Paramétrage.....	47	10.5 Fonction Hash selon mbed TLS.....	63
3.4 Emballage, transport et stockage .....	47	10.6 Marque déposée .....	63
<b>4 Montage</b> .....	48		
4.1 Remarques générales .....	48		
4.2 Variantes de montage.....	48		
4.3 Consignes de montage .....	49		
<b>5 Raccordement à l'alimentation en tension</b> ....	49		
5.1 Préparation du raccordement .....	49		
5.2 Schéma de raccordement .....	50		
<b>6 Activer la connexion Bluetooth avec le smartphone/la tablette</b> .....	50		
6.1 Préparations.....	50		
6.2 Établir la connexion .....	50		
6.3 Paramétrage du capteur .....	51		

### Consignes de sécurité pour atmosphères

#### Ex



Respectez les consignes de sécurité spécifiques pour les applications Ex. Celles-ci font partie intégrante de la notice de mise en service et sont jointes à la livraison de chaque appareil disposant d'un agrément Ex.

Date de rédaction : 2018-06-29

# 1 À propos de ce document

## 1.1 Fonction

La présente notice technique contient les informations nécessaires au montage, au raccordement et à la mise en service de l'appareil ainsi que des remarques importantes concernant l'entretien et l'élimination des défauts. Il est donc important de la lire avant d'effectuer la mise en service et de la conserver près de l'appareil, accessible à tout moment comme partie intégrante du produit.

## 1.2 Personnes concernées

Cette mise en service s'adresse à un personnel qualifié formé. Le contenu de ce manuel doit être rendu accessible au personnel qualifié et mis en œuvre.

## 1.3 Symbolique utilisée



### Information, conseil, remarque

Sous ce symbole, vous trouverez des informations complémentaires très utiles.



**Prudence** : Le non-respect de cette recommandation peut entraîner des pannes ou des défauts de fonctionnement.



**Avertissement** : Le non-respect de cette instruction peut porter préjudice à la personne manipulant l'appareil et/ou peut entraîner de graves dommages à l'appareil.



**Danger** : Le non-respect de cet avertissement peut entraîner des blessures sérieuses à la personne manipulant l'appareil et/ou peut détruire l'appareil.



### Applications Ex

Vous trouverez à la suite de ce symbole des remarques particulières concernant les applications Ex.

- **Liste**

Ce point précède une énumération dont l'ordre chronologique n'est pas obligatoire.

- **Étape de la procédure**

Cette flèche indique une étape de la procédure.

- 1 **Séquence d'actions**

Les étapes de la procédure sont nu-

mérotées dans leur ordre chronologique.



### Élimination des piles

Vous trouverez à la suite de ce symbole des remarques particulières concernant l'élimination des piles et accumulateurs.

# 2 Pour votre sécurité

## 2.1 Personnel autorisé

Toutes les manipulations sur l'appareil indiquées dans la présente documentation ne doivent être effectuées que par du personnel qualifié, spécialisé et autorisé par l'exploitant de l'installation.

Il est impératif de porter les équipements de protection individuels nécessaires pour toute intervention sur l'appareil.

## 2.2 Utilisation appropriée

Le VEGAPULS WL S 61 est un capteur pour la mesure de niveau continue.

Vous trouverez des informations plus détaillées concernant le domaine d'application au chapitre "Description du produit".

La sécurité de fonctionnement n'est assurée qu'à condition d'un usage conforme de l'appareil en respectant les indications stipulées dans la notice de mise en service et dans les éventuelles notices complémentaires.

## 2.3 Avertissement contre les utilisations incorrectes

En cas d'utilisation incorrecte ou non conforme, ce produit peut être à l'origine de risque spécifiques à l'application, comme par ex. un débordement du réservoir du fait d'un montage ou d'un réglage incorrects. Cela peut entraîner des dégâts matériels, des blessures corporelles ou des atteintes de l'environnement. De plus, les caractéristiques de protection de l'appareil peuvent également en être affectées.

## 2.4 Consignes de sécurité générales

L'appareil est à la pointe de la technique actuelle en prenant en compte les réglementations et directives courantes. Il est uniquement autorisé de l'exploiter dans un état irréprochable

sur le plan technique et sûr pour l'exploitation. L'exploitant est responsable de l'exploitation sans défaut de l'appareil. En cas de mise en œuvre dans des produits agressifs ou corrosifs, avec lesquels un dysfonctionnement de l'appareil pourrait entraîner un risque, l'exploitant a l'obligation de s'assurer du fonctionnement correct de l'appareil par des mesures appropriées.

Pendant toute la durée d'exploitation de l'appareil, l'exploitant doit en plus vérifier que les mesures nécessaires de sécurité du travail concordent avec les normes actuelles en vigueur et que les nouvelles réglementations y sont incluses et respectées.

L'utilisateur doit respecter les consignes de sécurité contenues dans cette notice, les standards d'installation spécifiques au pays et les règles de sécurité et les directives de prévention des accidents en vigueur.

Des interventions allant au-delà des manipulations décrites dans la notice technique sont exclusivement réservées au personnel autorisé par le fabricant pour des raisons de sécurité et de garantie. Les transformations ou modifications en propre régie sont formellement interdites. Pour des raisons de sécurité, il est uniquement permis d'utiliser les accessoires mentionnés par le fabricant.

Pour éviter les dangers, il est obligatoire de respecter les signalisations et consignes de sécurité apposées sur l'appareil et de consulter leur signification dans la présente notice de mise en service.

Les fréquences d'émission des capteurs radar se trouvent dans la bande C, K ou W en fonction de la version de l'appareil. Les faibles puissances d'émission sont nettement inférieures aux valeurs limites tolérées sur le plan international. Si l'appareil est utilisé de manière conforme, il ne pourra en émaner aucun risque pour la santé.

## 2.5 Conformité UE

L'appareil satisfait les exigences légales des Directives UE concernées. Avec le sigle CE, nous confirmons la conformité de l'appareil avec ces directives.

La déclaration de conformité UE est disponible sur notre site Internet sous

[www.vega.com/downloads](http://www.vega.com/downloads).

## 2.6 Agréments radiotechniques pour l'Europe

### VEGAPULS WL S 61

L'appareil a été contrôlé conformément à l'édition actuelle des normes harmonisées suivantes :

- EN 302372 - Tank Level Probing Radar
- EN 302729 - Level Probing Radar

Il est ainsi agréé pour une utilisation dans et hors de réservoirs fermés dans les pays de l'Union Européenne.

Dans les pays de l'AELE, l'utilisation est uniquement autorisée dans la mesure où les normes respectives ont été appliquées.

Pour l'exploitation dans un réservoir fermé, les points a à f dans l'annexe E de EN 302372 doivent être satisfaits.

Les conditions suivantes doivent être remplies pour l'utilisation à l'extérieur des cuves fermées :

- L'installation doit être effectuée par un personnel qualifié et formé
- L'appareil doit être stationnaire et l'antenne doit être alignée verticalement vers le bas
- Le lieu de montage doit être éloigné d'au moins 4 km des stations de radioastronomie, dans la mesure où une autorisation spéciale par l'autorité d'immatriculation nationale responsable n'existe pas.
- En cas de montage dans un espace de 4 à 40 km autour de l'une des stations de radioastronomie, l'appareil ne doit pas être monté à plus de 15 m du sol.

Vous trouverez une liste des stations de radioastronomie dans le chapitre "Annexe".

### Module de radiotransmission Bluetooth

Le module de radiotransmission utilisé dans l'appareil pour la communication Bluetooth sans fil a été contrôlé par le fabricant conformément à l'édition actuelle.

- EN 300328 – Wideband transmission systems

Il est homologué pour une mise en œuvre dans les pays de l'UE et de l'AELE.

## 2.7 Homologation radio pour le Canada

This approval is only valid for Canada. Hence the following texts are only available in English/ French language.

This device complies with Industry Canada's license-exempt RSS standard(s).

Operation is subject to the following conditions:

- This device may not cause interference, and
- This device must accept any interference, including interference that may cause undesired operation of the device

This device has been approved for open air environments with the following limitations:

- This device shall be installed and maintained to ensure a vertically downward orientation of the transmit antenna's main beam. Furthermore, the use of any mechanism that does not allow the main beam of the transmitter to be mounted vertically downward is prohibited.
- The installation of the LPR/TLPR device shall be done by trained installers, in strict compliance with the manufacturer's instructions.
- This device shall be installed only at fixed locations. The LPR device shall not operate while being moved or while inside a moving container.
- Hand-held applications are prohibited.
- Marketing to residential consumers is prohibited.
- The use of this device is on a "no-interference, no-protection" basis. That is, the user shall accept operations of high-powered radar in the same frequency band which may interfere with or damage this device.
- However, devices found to interfere with primary licensing operations will be required to be removed at the user's expense.

Le présent appareil est conforme aux CNR d'Industrie Canada applicables aux appareils radio exempts de licence. L'exploitation est autorisée aux conditions suivantes :

- L'appareil ne doit pas produire de brouillage; et
- L'utilisateur de l'appareil doit accepter tout brouillage radioélectrique subi, même si le brouillage est susceptible d'en compromettre le fonctionnement.

Cet appareil est homologué pour une utilisation

on dans les environnements ouverts avec les restrictions suivantes :

- L'appareil doit être installé et entretenu de manière à garantir une orientation verticale vers le bas du faisceau principal de l'antenne émettrice. De plus, l'utilisation de tout mécanisme ne permettant pas l'orientation verticale vers le bas du faisceau principal de l'émetteur est interdite
- L'installation d'un dispositif LPR ou TLPR doit être effectuée par des installateurs qualifiés, en pleine conformité avec les instructions du fabricant.
- Cet appareil ne doit être installé qu'à des emplacements fixes. L'appareil LPR ne doit pas être utilisé pendant qu'il est en train d'être déplacé ou se trouve dans un conteneur en mouvement.
- Les applications portables sont interdites.
- La vente à des particuliers est interdite
- Ce dispositif ne peut être exploité qu'en régime de non-brouillage et de non-protection, c'est-à-dire que l'utilisateur doit accepter que des radars de haute puissance de la même bande de fréquences puissent brouiller ce dispositif ou même l'endommager.
- D'autre part, les capteurs de niveau qui perturbent une exploitation autorisée par licence de fonctionnement principal doivent être enlevés aux frais de leur utilisateur.

## 2.8 Installation et exploitation aux États-Unis et au Canada

Ces instructions sont exclusivement valides aux États-Unis et au Canada. C'est pourquoi le texte suivant est uniquement disponible en langue anglaise.

Installations in the US shall comply with the relevant requirements of the National Electrical Code (ANSI/NFPA 70).

Installations in Canada shall comply with the relevant requirements of the Canadian Electrical Code

A Class 2 power supply unit has to be used for the installation in the USA and Canada.

## 2.9 Concept de sécurité paramétrage Bluetooth

La commande du capteur via Bluetooth se fonde sur un concept de sécurité à plusieurs

niveaux.

### Authentification

ne authentification entre le capteur et l'appareil de réglage a lieu dans le cadre de la communication Bluetooth. Le code PIN du capteur est une composante intégrale du capteur respectif et doit être saisie dans l'appareil de réglage. Il est enregistré dans ce dernier pour accroître le confort. Cette opération est effectuée protégée au moyen d'un algorithme satisfaisant la norme SHA 256.

### Protection contre les saisies erronées

Si le PIN est saisi de manière incorrecte à plusieurs reprises, de nouvelles saisies ne seront possible qu'après une temporisation.

### Communication Bluetooth cryptée

Le code PIN ainsi que les données du capteur sont transmis cryptés selon la norme Bluetooth 4.0 entre le capteur et l'appareil de réglage.

## 2.10 Remarques relatives à l'environnement

La défense de notre environnement est une des tâches les plus importantes et des plus prioritaires. C'est pourquoi nous avons mis en œuvre un système de management environnemental ayant pour objectif l'amélioration continue de la protection de l'environnement. Notre système de management environnemental a été certifié selon la norme DIN EN ISO 14001.

Aidez-nous à satisfaire à ces exigences et observez les remarques relatives à l'environnement figurant dans cette notice de mise en service :

- Au chapitre "Emballage, transport et stockage"
- au chapitre "Recyclage"

## 3 Description du produit

### 3.1 Structure

#### Plaque signalétique

La plaque signalétique contient les informations les plus importantes servant à l'identification et à l'utilisation de l'appareil :



Abb. 33: Présentation de la plaque signalétique (exemple)

- 1 Type d'appareil
- 2 Code de produit
- 3 Espace réservé aux agréments
- 4 Alimentation tension et sortie signal électronique
- 5 Type de protection
- 6 Plage de mesure
- 7 Température process et ambiante, pression process
- 8 Matériau des parties en contact avec le produit
- 9 Numéro de série de l'appareil
- 10 Code de matrice de données pour l'appli VEGA Tools
- 11 Symbole pour classe de protection d'appareil
- 12 Note concernant le respect de la documentation d'appareil
- 13 Homologation radio pour l'Afrique du Sud
- 14 Signe Bluetooth

### Code PIN du capteur

Le code PIN à quatre chiffre du capteur est nécessaire pour la connexion Bluetooth avec le capteur. Il est unique et uniquement valide pour le présent capteur.

Vous trouverez le code PIN sur l'autocollant de la page de titre de la notice de mise en service et à côté de la plaque signalétique.



Abb. 34: Code PIN du capteur

### Numéro de série - Recherche d'appareils

La plaque signalétique contient le numéro de série de l'appareil. Ce numéro vous permet de trouver, sur notre site web, les données suivantes concernant l'appareil :

- Code de produit (HTML)
- Date de livraison (HTML)
- Caractéristiques de l'appareil spécifiques à la commande (HTML)

- Notice de mise en service au moment de la livraison (PDF)
- Données de capteur spécifiques à la commande (XML)

Allez à cet effet sur "[www.vega.com](http://www.vega.com)", "*recherche d'appareils (numéro de série)*". Saisissez y le numéro de série.

Vous trouverez également les données sur votre smartphone :

- Télécharger l'appli VEGA depuis l'"Apple App Store" ou depuis le "Google Play Store"
- Numériser le code Datamatrix situé sur la plaque signalétique de l'appareil ou
- Entrer le numéro de série manuellement dans l'application

### Domaine de validité de cette notice de mise en service

La présente notice de mise en service est valable pour les versions d'appareil suivantes :

- Matériel de version supérieure ou égale à 1.0.0
- Logiciel à partir de la version 4.5.2

### Compris à la livraison

La livraison comprend :

- Capteur radar avec module Bluetooth intégré
- Documentation
  - Cette notice de mise en service

## 3.2 Fonctionnement

### Domaine d'application

Le VEGAPULS WL S 61 est le capteur idéal pour toutes les applications typiques dans le domaine de l'eau et des eaux usées. Il est particulièrement approprié pour la mesure de niveau dans l'épuration des eaux, dans les stations de pompage et les bassins de récupération des eaux de pluie. Le boîtier IP 68 protégé contre les risques d'inondations du VEGAPULS WL S 61 garantit un fonctionnement continu sans entretien. Un module Bluetooth intégré permet la communication sans fil avec le smartphone, la tablette ou le PC.

### Principe de fonctionnement

Des signaux radar sont émis sous forme de courtes impulsions d'une durée de 1 ns par l'antenne du capteur. Après avoir été réfléchies par la surface du produit, ces impulsions sont

réceptionnées à nouveau par l'antenne sous forme d'échos. Le temps de propagation des impulsions radar est directement proportionnel à la distance entre capteur et produit et donc à la hauteur de remplissage. La hauteur de remplissage ainsi déterminée est convertie en un signal de sortie adéquat puis convertie en valeur de mesure.

## 3.3 Paramétrage

### Paramétrage sans fil

Le paramétrage du VEGAPULS WL S 61 s'effectue au moyen des appareils de réglage standard :

- Smartphone/tablette (système d'exploitation iOS ou Android)
- PC/ordinateur portable avec adaptateur Bluetooth-USB (système d'exploitation Windows)

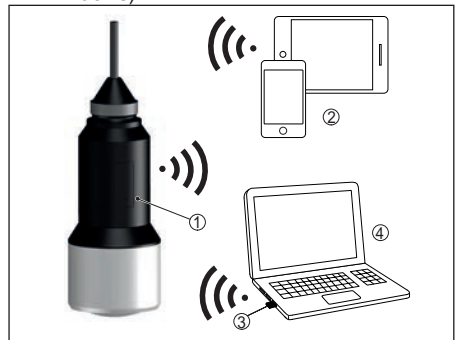


Abb. 35: Connexion sans fil avec les appareils de réglage et d'affichage standard

- 1 Capteur
- 2 Smartphone/tablette
- 3 Adaptateur Bluetooth-USB
- 4 PC/ordinateur portable

## 3.4 Emballage, transport et stockage

### Emballage

Durant le transport jusqu'à son lieu d'application, votre appareil a été protégé par un emballage dont la résistance aux contraintes de transport usuelles a fait l'objet d'un test selon la norme DIN ISO 4180.

Pour les appareils standard, cet emballage est en carton non polluant et recyclable. Pour

les versions spéciales, on utilise en plus de la mousse ou des feuilles de polyéthylène. Faites en sorte que cet emballage soit recyclé par une entreprise spécialisée de récupération et de recyclage.

### Transport

Le transport doit s'effectuer en tenant compte des indications faites sur l'emballage de transport. Le non-respect peut entraîner des dommages à l'appareil.

### Inspection du transport

Dès la réception, vérifier si la livraison est complète et rechercher d'éventuels dommages dus au transport. Les dommages de transport constatés ou les vices cachés sont à traiter en conséquence.

### Stockage

Les colis sont à conserver fermés jusqu'au montage en veillant à respecter les marquages de positionnement et de stockage apposés à l'extérieur.

Sauf autre indication, entreposer les colis en respectant les conditions suivantes :

- Ne pas entreposer à l'extérieur
- Entreposer dans un lieu sec et sans poussière
- Ne pas exposer à des produits agressifs
- Protéger contre les rayons du soleil
- Éviter des secousses mécaniques

### Température de stockage et de transport

- Température de transport et de stockage voir au chapitre "*Annexe - Caractéristiques techniques - Conditions ambiantes*"
- Humidité relative de l'air 20 ... 85 %

### Soulever et porter

Avec un poids des appareils supérieur à 18 kg (39,68 lbs), il convient d'utiliser des dispositifs appropriés et homologués à cet effet pour porter et soulever.

## 4 Montage

### 4.1 Remarques générales

#### Conformité aux conditions process

Assurez vous avant le montage que toutes les parties de l'appareil exposées au process sont appropriées aux conditions de celui-ci.

Celles-ci sont principalement :

- La partie qui prend les mesures
- Raccord process
- Joint process

Les conditions du process sont en particulier :

- Pression process
- Température process
- Propriétés chimiques des produits
- Abrasion et influences mécaniques

Vous trouverez les indications concernant les conditions du process dans le chapitre "*Caractéristiques techniques*" ainsi que sur la plaque signalétique.

#### Appropriation pour les conditions ambiantes

L'appareil est approprié pour les conditions ambiantes normales et étendues selon CEI/ EN 61010-1.

## 4.2 Variantes de montage

### Oeillet de fixation

Le montage le plus simple de l'appareil est effectué par un œillet de fixation. Le câble de raccordement contient, à cet effet, un câble de décharge de traction en kevlar.

Veillez à ce que le capteur n'oscille pas afin d'éviter des erreurs de mesure.

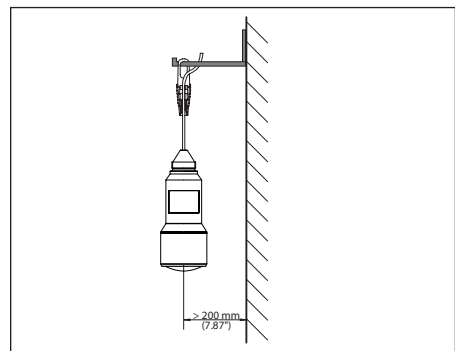


Abb. 36: Montage par un œillet de fixation

### Équerre de montage

Pour un montage fixe, une équerre de montage avec une ouverture pour filetage G1½, du catalogue VEGA par ex., est recommandée. La fixation du capteur dans l'angle est effectuée au moyen d'un contre-écrou G1½ en plastique. Pour la distance au mur, veuillez respecter le



chapitre "Consignes de montage".

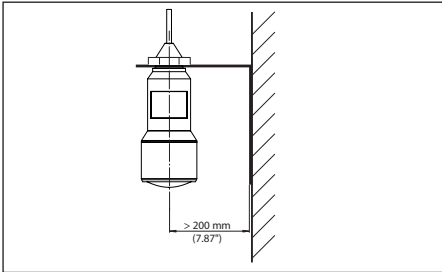


Abb. 37: Montage par une équerre de montage

### 4.3 Consignes de montage

#### Polarisation

Les impulsions radar émises par le capteur radar sont des ondes électromagnétiques. La polarisation correspond à l'orientation de la partie électrique. En faisant pivoter l'appareil dans l'étrier de montage, vous pouvez utiliser la polarisation pour atténuer les répercussions d'échos parasites.

La position de la polarisation se trouve au centre de la plaque signalétique sur l'appareil.

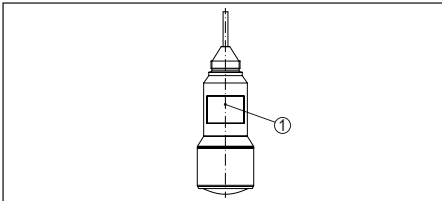


Abb. 38: Position de la polarisation

1 Centre de la plaque signalétique

#### Flot de produit

N'installez pas l'appareil au-dessus ou dans le flot de remplissage. Assurez-vous que vous mesurez la surface du produit et non le flot de remplissage.

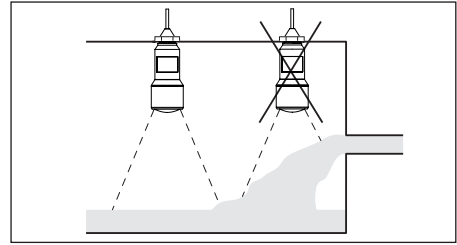


Abb. 39: Montage du capteur radar en présence d'un flux de produit

## 5 Raccordement à l'alimentation en tension

### 5.1 Préparation du raccordement

#### Consignes de sécurité

Respectez toujours les consignes de sécurité suivantes :

- Le raccordement électrique est strictement réservé à un personnel qualifié, spécialisé et autorisé par l'exploitant de l'installation.
- En cas de risque de surtensions, installer des appareils de protection contre les surtensions



#### Attention !

Raccorder l'appareil uniquement hors tension.

#### Tension d'alimentation

L'alimentation de tension et le signal courant s'effectuent par le même câble de raccordement bifilaire. La tension de service peut différer en fonction de la version de l'appareil.

Vous trouverez les données concernant l'alimentation de tension au chapitre "Caractéristiques techniques".

Veillez à une séparation sûre entre le circuit d'alimentation et les circuits courant secteur selon DIN EN 61140 VDE 0140-1.

Alimentez l'appareil via un circuit courant limitant l'énergie selon CEI 61010-1, par ex. au moyen d'un bloc d'alimentation selon la classe 2.

Prenez en compte les influences supplémentaires suivantes pour la tension de service :

- Une tension de sortie plus faible du bloc d'alimentation sous charge nominale (par

ex. pour un courant capteur de 20,5 mA ou 22 mA en cas de signalisation de défaut)

- Influence d'autres appareils dans le circuit courant (voir valeurs de charge au chapitre "Caractéristiques techniques")

### Câble de raccordement

L'appareil sera raccordé par du câble 2 fils usuel non blindé. Si vous vous attendez à des perturbations électromagnétiques pouvant être supérieures aux valeurs de test de l'EN 61326-1 pour zones industrielles, il faudra utiliser du câble blindé.

Veillez que le câble utilisé présente la résistance à la température et la sécurité anti-incendie nécessaires pour la température ambiante maximale pouvant se produire.

## 5.2 Schéma de raccordement

### Affectation des conducteurs câble de raccordement

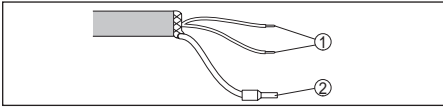


Abb. 40: Affectation des conducteurs câble de raccordement raccordé de façon fixe

- 1 Brun (+) et bleu (-) vers la tension d'alimentation et/ou vers le système d'exploitation
- 2 Blindage

## 6 Activer la connexion Bluetooth avec le smartphone/la tablette

### 6.1 Préparations

#### Configuration système requise

S'assurer que le smartphone/la tablette présente la configuration minimale suivante :

- Système d'exploitation : iOS 8 ou plus récent
- Système d'exploitation : Android 4.3 ou plus récent
- Bluetooth Smart à partir de 4.0

Charger l'appli "VEGA Tools" depuis l'Apple App Store ou Google Play Store sur le smartphone ou la tablette.

## 6.2 Établir la connexion

### Établir la connexion

Démarrer l'appli "VEGA Tools" et sélectionner la fonction "Mise en service". Le smartphone/la tablette recherche automatiquement des appareils doté de la fonction Bluetooth dans l'environnement.

Le message "Recherche d'appareils" est affiché.

Les appareils trouvés sont répertoriés du côté gauche de la fenêtre de commande. La recherche est poursuivie automatiquement.

Choisir l'appareil souhaité dans la liste des appareils.

Le message "Établissement de la connexion en cours" est affiché.

### Authentifier

Pour le tout premier établissement de la connexion, l'appareil de réglage et d'affichage et le capteur doivent s'authentifier mutuellement. Une fois l'authentification réalisée, il ne sera plus nécessaire d'y procéder de nouveau pour les connexions futures.

### iOS

Dans le cadre de l'appairage, le message "Demande de couplage (Bluetooth), par e. 12345678 souhaite se jumeler avec votre iPad" est émis. Appuyer sur "Jumeler".

### Android

L'accouplement est effectué automatiquement.

### Saisir le code PIN

Saisissez alors dans la fenêtre de menu suivante le code PIN à quatre chiffres aux fins d'authentification. Vous le trouverez sur :

- Le support de plaque signalétique sur le câble du capteur
- La page de titre de la notice de mise en service



### Remarque:

Si un PIN de capteur erroné est saisi, alors une nouvelle saisie n'est possible qu'après une certaine temporisation. Cette durée se rallonge après chaque

autre saisie erronée.

Le message "Attente d'authentification" est affiché sur le smartphone/la tablette.

**Connexion établie**

Une fois la connexion établie, le menu de commande du capteur est affiché sur l'appareil de paramétrage correspondant.

Si la connexion est interrompue, par ex. du fait d'une trop grande distance entre le capteur et l'appareil de réglage et d'affichage, alors l'appareil de réglage et d'affichage l'affiche en conséquence. Le message disparaît dès que la connexion est rétablie.

**Modifier le PIN du capteur**

Il est recommandé de remplacer le réglage d'usine du code PIN du capteur par votre propre code PIN de capteur. Pour ce faire, aller dans le menu "Verrouiller le paramétrage".

Après la modification du code PIN du capteur, la commande du capteur peut être de nouveau débloquée. Le PIN reste valide pour l'accès (authentification) par Bluetooth.

**6.3 Paramétrage du capteur**

**Saisir les paramètres**

Le menu de réglage du capteur est divisé en deux parties :

À gauche se trouve la zone de navigation avec les menus "Mise en service", "Affichage", "Diagnostic" et d'autres.

Le point du menu sélectionné est identifié avec un entourage coloré et affiché dans la partie droite.

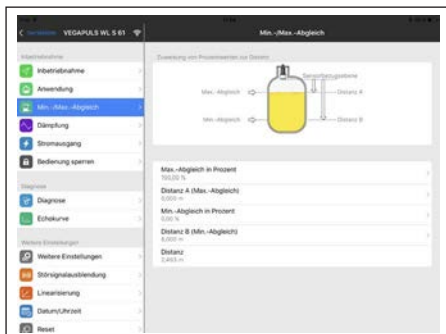


Abb. 42: Exemple de vue de l'appli - Mise en service réglage du capteur

Entrer les paramètres souhaités et confirmer au moyen du clavier ou du champ d'édition. Les saisies sont ainsi actives dans le capteur.

Pour terminer la connexion, fermer l'appli.

**7 Activer la connexion Bluetooth avec le PC/l'ordinateur portable**

**7.1 Préparations**

**Configuration système requise**

S'assurer que le PC présente la configuration minimale suivante :

- Système d'exploitation Windows
- DTM Collection 10/2016 ou supérieur
- Interface USB 2.0
- Adaptateur Bluetooth-USB

**Activer l'adaptateur Bluetooth-USB**

Activer l'adaptateur Bluetooth-USB par le biais de l'assistant de projet VEGA (voir la notice complémentaire "Adaptateur Bluetooth-USB"). Les capteurs avec PLICSCOM à capacité Bluetooth sont trouvés et ajoutés dans l'arborescence du projet.

**7.2 Établir la connexion**

**Établir la connexion**

Sélectionner le capteur souhaité pour le paramétrage en ligne dans l'arborescence du projet.

**Authentifier**

La fenêtre "Authentification" est affichée. Pour le tout premier établissement de la connexion, l'appareil de réglage et d'affichage et le capteur doivent s'authentifier mutuellement. Une fois l'authentification réalisée, il ne sera plus nécessaire d'y procéder de nouveau pour les connexions futures.

**Saisir le code PIN**

Saisissez alors dans la fenêtre de menu suivante le code PIN à quatre chiffres aux fins d'authentification. Vous le trouverez sur :

- Le support de plaque signalétique sur le câble du capteur
- La page de titre de la notice de mise en service

**Authentifizierung**

Für den allerersten Verbindungsaufbau müssen sich das Bediengerät und der Sensor gegenseitig authentifizieren.

Gerätename: VEGAPULS WL S 61

Geräte-TAG: Sensor

Seriennummer: 9999999

Geben Sie dazu die 4-stellige PIN ein ("0000" ist nicht erlaubt, die auch für das Sperren bzw. Freigeben der Bedienung des Sensors verwendet wird).

PIN:



### Remarque:

Si un PIN de capteur erroné est saisi, alors une nouvelle saisie n'est possible qu'après une certaine temporisation. Cette durée se rallonge après chaque autre saisie erronée.

### Connexion établie

Le capteur DTM apparaît une fois la connexion établie.

Si la connexion est interrompue, par ex. du fait d'une trop grande distance entre le capteur et l'appareil de réglage et d'affichage, alors l'appareil de réglage et d'affichage l'affiche en conséquence. Le message disparaît dès que la connexion est rétablie.

### Modifier le PIN du capteur

Il est recommandé de modifier le réglage d'usine du code PIN du capteur pour votre propre code PIN de capteur. Pour ce faire, aller dans le menu "Autres réglages", option "PIN".

## 7.3 Paramétrage

### Conditions requises

Pour le paramétrage de l'appareil via un PC Windows, le logiciel de configuration PACTware et un pilote d'appareil (DTM) adéquat selon le standard FDT sont nécessaires. La version PACTware actuelle respective ainsi que tous les DTM disponibles sont réunis dans un catalogue DTM. De plus, les DTM peuvent être intégrés dans d'autres applications cadres selon le standard FDT.

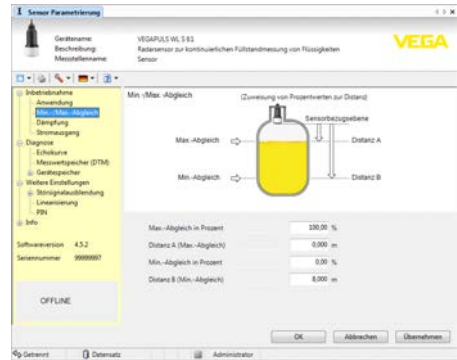


Abb. 44: Exemple de vue DTM - Mise en service réglage du capteur

## 8 Diagnostic, gestion des actifs et service

### 8.1 Entretien

#### Maintenance

Si l'on respecte les conditions d'utilisation, aucun entretien particulier ne sera nécessaire en fonctionnement normal.

#### Nettoyage

Le nettoyage contribue à maintenir la plaque signalétique et les marquages visibles sur l'appareil.

Respecter ce qui suit à cet effet :

- Utiliser uniquement des détergents qui n'attaquent pas le boîtier, la plaque signalétique et les joints.
- Appliquer uniquement des méthodes de nettoyage qui correspondent à l'indice de protection de l'appareil.

### 8.2 Mémoires de valeurs de mesure et d'évènements

L'appareil dispose de plusieurs mémoires pour les diagnostics. Les données sont conservées même en cas de coupure de la tension.

#### Mémoires de valeurs de mesure

Jusqu'à 100.000 valeurs de mesure peuvent ainsi être mémorisées dans une mémoire tampon circulaire du capteur. Chaque donnée mémorisée comprend la date/l'heure ainsi que la valeur de mesure correspondante. Exemples

des valeurs mémorisables :

- Distance
- Hauteur de remplissage
- Valeur en pourcent
- Pour cent lin.
- Calibré(e)
- Valeur courant
- Fiabilité de mesure
- Température de l'électronique

La mémoire de valeurs de mesure est active à la livraison et enregistre toutes les 3 minutes la distance, la fiabilité de la mesure et la température de l'électronique.

Vous pouvez définir les valeurs à enregistrer et les conditions d'enregistrement à l'aide d'un PC avec PACTware/DTM ou du système de commande avec EDD. C'est également de cette manière que vous pouvez lire ou réinitialiser les données.

### Mémoire d'évènements

Jusqu'à 500 évènements peuvent être mémorisés avec horodatage de façon non volatile dans le capteur. Chaque donnée mémorisée comprend la date/l'heure, le type d'évènement, la description de l'évènement et la valeur. Exemples des types d'évènement :

- Modification d'un paramètre
- Mise sous et hors tension
- Messages d'état (selon NE 107)
- Signalisations de défaut (selon NE 107)

Vous pouvez lire les données à l'aide d'un PC avec PACTware/DTM ou du système de conduite avec EDD.

### Mémoire des courbes échos

Les courbes échos sont mémorisées pour cela avec la date et l'heure et les données échos correspondantes. La mémoire est répartie en deux zones :

**Courbe échos de la mise en service :** Elle sert de courbe échos de référence pour les conditions de mesure lors de la mise en service. Cela permet de détecter toute modification des conditions de mesure lors du fonctionnement ou des colmatages sur le capteur. La courbe échos est mémorisée par :

- PC avec PACTware/DTM
- Système de conduite avec EDD
- Module de réglage et d'affichage

**Autres courbes échos :** Dans cette zone de mémoire, jusqu'à 10 courbes échos peuvent

être mémorisées dans le capteur dans une mémoire FIFO. Les autres courbes échos sont mémorisées par :

- PC avec PACTware/DTM
- Système de conduite avec EDD

## 8.3 Fonction de gestion des actifs

L'appareil est doté d'une fonction d'autosurveillance et de diagnostic selon NE 107 et VDI/VDE 2650. Des signalisations de défaut détaillées concernant les signalisations d'état indiquées dans les tableaux suivants sont visibles sous le point du menu " *Diagnostic* " via l'appli ou PACTware/DTM.

### Signalisations d'état

Les signalisations d'état sont réparties selon les catégories suivantes :

- Défaillance
- Contrôle de fonctionnement
- En dehors de la spécification
- Maintenance requise

Elles sont signalées au moyen des pictogrammes suivants :

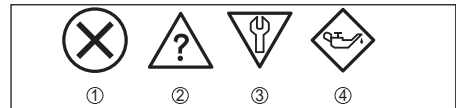


Abb. 45: Pictogramme des signalisations d'état

- 1 *Erreur (Failure) - rouge*
- 2 *En dehors de la spécification (Out of specification) - jaune*
- 3 *Contrôle de fonctionnement (Function check) - orange*
- 4 *Maintenance requise (Maintenance) - bleu*

**Panne (Failure) :** L'appareil émet une signalisation de défaut car il reconnaît un défaut de fonctionnement.

**Contrôle de fonctionnement (Function check) :** Des travaux sont effectués à l'appareil et la valeur de mesure n'est temporairement plus valable (par ex. pendant la simulation).

**En dehors de la spécification (Out of specification) :** La valeur de mesure n'est pas fiable car une spécification de l'appareil est dépassée (par ex. la température du module électronique).

**Maintenance requise (Maintenance) :** La fonction de l'appareil est limitée par des influences externes. Celles-ci ont des répercussions sur

la mesure, mais la valeur de mesure est encore valable. Une maintenance de l'appareil est à prévoir car il faut s'attendre à ce que celui-ci tombe bientôt en panne (par ex. du fait de colmatages).



### Information:

Ces messages d'état sont toujours activés et ne peuvent pas être désactivés par l'utilisateur.

### Failure

Code Message	Cause	Suppression
F013 Pas de valeur de mesure existante	<ul style="list-style-type: none"> <li>Le capteur ne détecte aucun écho pendant le fonctionnement</li> <li>Système d'antenne encrassé ou défectueux</li> </ul>	<ul style="list-style-type: none"> <li>Vérifier et, le cas échéant, rectifier le montage et/ou le paramétrage</li> <li>Nettoyer ou remplacer le composant de raccordement au process ou l'antenne</li> </ul>
F017 Écart de réglage trop petit	<ul style="list-style-type: none"> <li>Réglage en dehors de la spécification</li> </ul>	<ul style="list-style-type: none"> <li>Modifier le réglage conformément aux valeurs limites (différence entre min. et max. <math>\geq 10</math> mm)</li> </ul>
F025 Erreur dans tableau de linéarisation	<ul style="list-style-type: none"> <li>Les points intermédiaires n'augmentent pas de façon continue, par ex. paires de valeurs illogiques</li> </ul>	<ul style="list-style-type: none"> <li>Vérifier le tableau de linéarisation</li> <li>Effacer/recréer le tableau</li> </ul>
F040 Défaut dans module électronique	<ul style="list-style-type: none"> <li>Défaut matériel</li> </ul>	<ul style="list-style-type: none"> <li>Remplacement de l'électronique</li> <li>Retourner l'appareil au service réparation</li> </ul>
F080	<ul style="list-style-type: none"> <li>Erreur logicielle générale</li> </ul>	<ul style="list-style-type: none"> <li>Couper la tension de service pendant un court instant</li> </ul>

Code Message	Cause	Suppression
F105 Détermination valeur mesure	<ul style="list-style-type: none"> <li>L'appareil étant encore en phase de mise en route, la valeur de mesure n'a pas encore pu être déterminée</li> </ul>	<ul style="list-style-type: none"> <li>Attendre la fin de la phase de mise en route</li> <li>Durée selon version et paramétrage : env. 3 minutes au maximum</li> </ul>
F113 Erreur de communication	<ul style="list-style-type: none"> <li>Perturbations CEM</li> </ul>	<ul style="list-style-type: none"> <li>Éliminer influences CEM</li> </ul>
F125 Température électronique inadmissible	<ul style="list-style-type: none"> <li>Température du module électronique pas dans la plage spécifiée</li> </ul>	<ul style="list-style-type: none"> <li>Vérifier la température ambiante</li> </ul>
F260 Erreur d'étalonnage	<ul style="list-style-type: none"> <li>Erreur lors de l'étalonnage réalisé en usine</li> <li>Erreur dans l'EEPROM</li> </ul>	<ul style="list-style-type: none"> <li>Remplacement de l'électronique</li> <li>Retourner l'appareil au service réparation</li> </ul>
F261 Erreur de configuration	<ul style="list-style-type: none"> <li>Erreur lors de la mise en service</li> <li>Élimination des signaux parasites erronée</li> <li>Erreur lors de l'exécution d'un reset</li> </ul>	<ul style="list-style-type: none"> <li>Effectuer à nouveau la mise en service</li> <li>Exécuter à nouveau le reset</li> </ul>
F264 Erreur lors montage/mise en service	<ul style="list-style-type: none"> <li>Réglage en dehors de la hauteur de la cuve/plage de mesure</li> <li>Plage de mesure maximale de l'appareil non suffisante</li> </ul>	<ul style="list-style-type: none"> <li>Vérifier et, le cas échéant, rectifier le montage et/ou le paramétrage</li> <li>Utiliser un appareil ayant une plage de mesure plus grande</li> </ul>
F265 Défaut fonction mesure	<ul style="list-style-type: none"> <li>Le capteur ne mesure plus</li> <li>Tension de service trop faible</li> </ul>	<ul style="list-style-type: none"> <li>Vérifier la tension de service</li> <li>Effectuer un reset</li> <li>Couper la tension de service pendant un court instant</li> </ul>

Tab. 15: Codes d'erreur et messages de texte, remarques relatives

à la cause et à l'élimination

**Function check**

Code Message	Cause	Suppression
C700 Simulation active	<ul style="list-style-type: none"> <li>● Une simulation est active</li> </ul>	<ul style="list-style-type: none"> <li>● Interrompre la simulation</li> <li>● Attendre la fin automatique après 60 min.</li> </ul>

*Tab. 16: Codes d'erreur et messages de texte, remarques relatives à la cause et à l'élimination*

**Out of specification**

Code Message	Cause	Suppression
S600 Température électronique inadmissible	<ul style="list-style-type: none"> <li>● Température du module électronique pas dans la plage spécifiée</li> </ul>	<ul style="list-style-type: none"> <li>● Vérifier la température ambiante</li> </ul>
S601 Débordement	<ul style="list-style-type: none"> <li>● Danger de débordement de la cuve</li> </ul>	<ul style="list-style-type: none"> <li>● S'assurer qu'aucun autre remplissage n'a lieu</li> <li>● Vérifier le niveau dans la cuve</li> </ul>

*Tab. 17: Codes d'erreur et messages de texte, remarques relatives à la cause et à l'élimination*

Code Message	Cause	Suppression
M501 Erreur dans tableau de linéarisation non activé	<ul style="list-style-type: none"> <li>● Erreur de matériel EEPROM</li> </ul>	<ul style="list-style-type: none"> <li>● Retourner l'appareil au service réparation</li> </ul>
M502 Erreur dans mémoire de diagnostic	<ul style="list-style-type: none"> <li>● Erreur de matériel EEPROM</li> </ul>	<ul style="list-style-type: none"> <li>● Retourner l'appareil au service réparation</li> </ul>
M503 Fiabilité de la mesure trop faible	<ul style="list-style-type: none"> <li>● La relation échos/bruits est trop petite pour une mesure sûre</li> </ul>	<ul style="list-style-type: none"> <li>● Vérifier les conditions de montage et les conditions de process</li> <li>● Nettoyer l'antenne</li> <li>● Modifier la direction de polarisation</li> </ul>
M504 Erreur à une interface de l'appareil	<ul style="list-style-type: none"> <li>● Défaut matériel</li> </ul>	<ul style="list-style-type: none"> <li>● Vérifier les connexions</li> <li>● Retourner l'appareil au service réparation</li> </ul>
M505 Aucun écho	<ul style="list-style-type: none"> <li>● Écho du niveau ne peut plus être détecté</li> </ul>	<ul style="list-style-type: none"> <li>● Nettoyer l'antenne</li> <li>● Éventuel. éliminer échos parasites existants</li> <li>● Optimiser position et orientation du capteur</li> </ul>

*Tab. 18: Codes d'erreur et messages de texte, remarques relatives à la cause et à l'élimination*

**Maintenance**

Code Message	Cause	Suppression
M500 Erreur lors reset Etat à la livraison	<ul style="list-style-type: none"> <li>● Les données n'ont pas pu être restaurées lors du reset Etat à la livraison</li> </ul>	<ul style="list-style-type: none"> <li>● Exécuter à nouveau le reset</li> <li>● Charger le fichier XML contenant les données du capteur dans celui-ci</li> </ul>

**8.4 Élimination des défauts**

**Comportement en cas de défauts**

C'est à l'exploitant de l'installation qu'il incombe la responsabilité de prendre les mesures appropriées pour éliminer les défauts survenus.

**Procédure à suivre pour l'élimination des défauts**

Premières mesures à prendre :

- Analyse des messages de défaut via l'appareil de réglage
- Vérification du signal de sortie
- Traitement des erreurs de mesure

Vous pouvez obtenir également d'autres possibilités de diagnostics à l'aide d'un ordinateur équipé du logiciel PACTware et du DTM approprié. Cela vous permettra, dans de nombreux cas, de trouver les causes des défauts et d'y remédier.

### Vérifier le signal 4 ... 20 mA

Raccordez au capteur un multimètre portatif ayant la plage de mesure adéquate conformément au schéma de raccordement. Le tableau ci-dessous contient une description des pannes pouvant affecter le signal courant et des méthodes permettant d'y remédier.

Erreur	Cause	Suppression
Manque de stabilité du signal 4 ... 20 mA	● Grandeur de mesure varie	● Régler l'atténuation
Signal 4 ... 20 mA manque	● Raccordement électrique incorrect	● Contrôler le raccordement, si nécessaire le corriger
	● Alimentation tension manque	● Vérifier s'il y a une rupture de lignes et la réparer si besoin est
	● Tension de service trop basse, résistance de charge trop haute	● Vérifier et adapter si nécessaire
Signal courant supérieur à 22 mA, inférieur à 3,6 mA	● Électronique de capteur défectueuse	● Remplacer l'appareil ou le retourner au service réparation

### Comportement après élimination des défauts

Suivant la cause du défaut et les mesures prises pour l'éliminer, il faudra le cas échéant recommencer les étapes décrites au chapitre "Mise en service" ou vérifier leur plausibilité et l'intégralité.

### Service d'assistance technique 24h/24

Si toutefois ces mesures n'aboutissent à

aucun résultat, vous avez la possibilité - en cas d'urgence - d'appeler le service d'assistance technique VEGA, numéro de téléphone de la hotline **+49 1805 858550**.

Ce service d'assistance technique est à votre disposition également en dehors des heures de travail, à savoir 7 jours sur 7 et 24h/24.

Étant proposé dans le monde entier, ce service est en anglais. Il est gratuit, vous n'aurez à payer que les frais de communication.

## 8.5 Marche à suivre en cas de réparation

Un formulaire de retour ainsi que des informations détaillées sur la procédure se trouvent dans la zone de téléchargement sur [www.vega.com](http://www.vega.com). En les appliquant, vous nous aidez à exécuter la réparation rapidement et sans questions.

Procédez de la manière suivante en cas de réparation :

- Imprimer et remplir un formulaire par appareil
- Nettoyer et emballer l'appareil soigneusement de façon à ce qu'il ne puisse être endommagé
- Apposer sur l'emballage de l'appareil le formulaire dûment rempli et éventuellement une fiche de données de sécurité.
- Demandez l'adresse pour l'envoi de retour auprès de l'agence. Vous trouverez celle-ci sur notre page d'accueil [www.vega.com](http://www.vega.com).

## 9 Démontage

### 9.1 Étapes de démontage



#### Attention !

Avant de démonter l'appareil, prenez garde aux conditions de process dangereuses telles que pression dans la cuve ou la tuyauterie, hautes températures, produits agressifs ou toxiques, etc.

Suivez les indications des chapitres "Montage" et "Raccordement à l'alimentation en tension" et procédez de la même manière mais en sens inverse.

### 9.2 Recyclage

L'appareil se compose de matériaux recyclables.



les par des entreprises spécialisées. À cet effet, l'électronique a été conçue pour être facilement détachable et les matériaux utilisés sont recyclables.

Une récupération professionnelle évite les effets négatifs sur l'homme et son environnement tout en préservant la valeur des matières premières par un recyclage adéquat.

Matériaux : voir au chapitre "*Caractéristiques techniques*"

Au cas où vous n'auriez pas la possibilité de faire recycler le vieil appareil par une entreprise spécialisée, contactez-nous. Nous vous conseillerons sur les possibilités de reprise et de recyclage.

### **Directive DEEE 2012/19/UE**

Le présent appareil n'est pas soumis à la directive DEEE 2012/19/UE et aux lois nationales respectives. Apportez l'appareil directement à une entreprise de recyclage spécialisée et n'utilisez pas les points de récupération communaux. Ceux-ci sont destinés uniquement à des produits à usage privé conformément à la réglementation DEEE.

## 10 Annexe

### 10.1 Caractéristiques techniques

#### Caractéristiques générales

Matériaux, en contact avec le produit

- Antenne PP

Matériaux, sans contact avec le produit

- Boîtier Plastique PBT (polyester)
- Câble de raccordement PUR
- Support de l'étiquette signalétique sur le câble PE dur

Filetage au boîtier G1½ cylindrique (ISO 228 T1)

Poids

- Appareil 0,7 kg (1.543 lbs)
- Câble de raccordement 0,1 kg/m (0.07 lbs/ft)

#### Grandeur d'entrée

Grandeur de mesure

La grandeur de mesure est la distance entre le côté inférieur de l'antenne et la surface du produit. Le niveau de référence pour la mesure est également le côté inférieur de l'antenne.

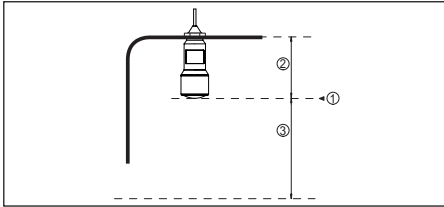


Abb. 46: Données relatives à la grandeur d'entrée

- 1 Niveau de référence
- 2 Longueur du capteur
- 3 Plage de mesure maxi.

Plage de mesure maxi. 8 m (26.25 ft)

#### Grandeur de sortie

Signal de sortie	4 ... 20 mA
Plage du signal de sortie	3,8 ... 20,5 mA (réglage d'usine)
Résolution du signal	0,3 µA
Résolution de mesure numérique	1 mm (0.039 in)
Signal défaut sortie courant (réglable)	valeur mA inchangée, 20,5 mA, 22 mA, < 3,6 mA
Courant de sortie max.	22 mA
Charge ohmique	Voir diagramme des charges sous alimentation tension
Courant de démarrage	≤ 3,6 mA ; ≤ 10 mA pendant 5 ms après la mise en tension

Atténuation (63 % de la grandeur d'entrée), réglable      0 ... 999 s

## Écart de mesure (selon DIN EN 60770-1)

Conditions de référence du process selon DIN EN 61298-1

- Température      +18 ... +30 °C (+64 ... +86 °F)
- Humidité relative de l'air      45 ... 75 %
- Pression d'air      860 ... 1060 mbar/86 ... 106 kPa (12.5 ... 15.4 psig)

Conditions de référence pour le montage

- Écart minimum entre sonde et obstacles fixes      > 200 mm (7.874 in)
- Réflecteur      Réfléchisseur de plaques plat
- Réflexions parasites      Signal parasite le plus fort 20 dB plus faible que le signal utile

Écart de mesure pour liquides      ≤ 5 mm (distance de mesure > 0,5 m/1.640 ft)

Non répétabilité<sup>9)</sup>      ≤ 1 mm

Écart de mesure pour solides en vrac/ pulvérulents      Les valeurs dépendent fortement de l'application. C'est pourquoi il est impossible de donner des indications spécifiques.

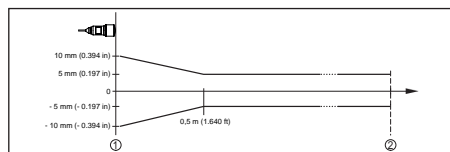


Abb. 47: Écart de mesure sous conditions de référence

1 Niveau de référence

2 Plage de mesure

## Caractéristiques de mesure et données de puissance

Fréquence de mesure      bande K (technologie 26 GHz)

Durée du cycle de mesure      env. 450 ms

Temps de réponse impulsionnelle<sup>10)</sup>      ≤ 3 s

Angle d'émission<sup>11)</sup>      10°

Puissance HF rayonnée<sup>12)</sup>

- Densité de la puissance d'émission spectrale moyenne      -34 dBm/MHz EIRP
- Densité de la puissance d'émission spectrale maximale      +6 dBm/50 MHz EIRP

<sup>9)</sup> Déjà inclus dans l'écart de mesure

<sup>10)</sup> Temps qui s'écoule, après une variation brusque de la distance de mesure de 0,5 m au max. jusqu'à ce que le signal de sortie atteigne pour la première fois 90 % de sa valeur en régime permanent (IEC 61298-2).

<sup>11)</sup> En dehors de l'angle du rayonnement indiqué, l'énergie du signal radar a un niveau qui est réduit de 50 % (-3 dB).

<sup>12)</sup> EIRP : Equivalent Isotropic Radiated Power

- Densité de la puissance max. à 1 m de distance < 1  $\mu\text{W}/\text{cm}^2$

---

### Conditions ambiantes

---

Température de stockage et de transport -40 ... +80 °C (-40 ... +176 °F)

---

### Conditions de process

---

Pour les conditions de process, respectez en plus les indications de la plaque signalétique. La valeur valable est celle étant la plus basse.

Pression de la cuve -1 ... 2 bar (-100 ... 200 kPa/-14.5 ... 29.0 psig)

Température process -40 ... +60 °C (-40 ... +140 °F)

Résistance aux vibrations selon EN/CEI 60271-3-4 Classe 4M5 (1g) dans la plage 5 ... 200 Hz

Résistance aux chocs selon CEI 62262

-  $\geq -10$  °C (+14 °F) IK08

- < -10 °C ...  $\geq -40$  °C  
(< +14 °F ...  $\geq -40$  °F) IK07

---

### Caractéristiques électromécaniques - version IP 66/IP 68 (2 bar)

---

Entrée de câble Presse-étoupe IP 68

Câble de raccordement

- Structure Deux conducteurs, un câble en kevlar, tresse blindée, gaine
  - Section des conducteurs 0,5 mm<sup>2</sup> (AWG no. 20)
  - Longueur 12 m (39.37 ft)
  - Rayon de courbure min. 25 mm (0.984 in) à 25 °C (77 °F)
  - Diamètre env. 8 mm (0.315 in)
  - Isolation du conducteur et gaine du câble PUR
  - Couleur Noir(e)
  - Classe de prévention des incendies UL94-V0
- 

### Interface Bluetooth (en option)

---

Standard Bluetooth smart

Portée 25 m (82.02 ft)

---

### Tension d'alimentation

---

Tension de service 9,6 ... 35 V DC

Protection contre l'inversion de polarité Intégré

Ondulation résiduelle tolérée

- pour  $12\text{ V} < U_N < 14\text{ V}$   $\leq 0,7 V_{\text{eff}}$  (16 ... 400 Hz)

- Pour  $18\text{ V} < U_N < 35\text{ V}$   $\leq 1,0 V_{\text{eff}}$  (16 ... 400 Hz)

Résistance de charge

- Calcul  $(U_B - U_{\text{min}})/0,022\text{ A}$

---

– Exemple - Appareil non-Ex pour (24 V - 12 V)/0,022 A = 545 Ω  
 $U_B = 24$  V DC

## Mesures de protection électrique

Type de protection	IEC 60529 IP 66/IP 68 (2 bar), NEMA Type 6P
Classe de protection (CEI 61010-1)	III

## 10.2 Stations de radioastronomie

Il ressort de l'homologation de technique hertzienne pour l'Europe du VEGAPULS WL S 61 des obligations déterminées hors de conteneurs fermés. Les obligations sont répertoriées au chapitre "Homologation hertzienne pour l'Europe". Certaines des obligations se fondent sur des stations de radioastronomie. Le tableau suivant indique la position géographique des stations de radioastronomie en Europe :

Country	Name of the Station	Geographic Latitude	Geographic Longitude
Finland	Metsähovi	60°13'04" N	24°23'37" E
	Tuorla	60°24'56" N	24°26'31" E
France	Plateau de Bure	44°38'01" N	05°54'26" E
	Floirac	44°50'10" N	00°31'37" W
Germany	Effelsberg	50°31'32" N	06°53'00" E
Hungary	Penc	47°47'22" N	19°16'53" E
Italy	Medicina	44°31'14" N	11°38'49" E
	Noto	36°52'34" N	14°59'21" E
	Sardinia	39°29'50" N	09°14'40" E
Poland	Krakow- Fort Skala	50°03'18" N	19°49'36" E
Russia	Dmitrov	56°26'00" N	37°27'00" E
	Kalyazin	57°13'22" N	37°54'01" E
	Pushchino	54°49'00" N	37°40'00" E
	Zelenchukskaya	43°49'53" N	41°35'32" E
Spain	Yebes	40°31'27" N	03°05'22" W
	Robledo	40°25'38" N	04°14'57" W
Switzerland	Bleien	47°20'26" N	08°06'44" E
Sweden	Onsala	57°23'45" N	11°55'35" E
UK	Cambridge	52°09'59" N	00°02'20" E
	Darnhall	53°09'22" N	02°32'03" W
	Jodrell Bank	53°14'10" N	02°18'26" W
	Knockin	52°47'24" N	02°59'45" W
	Pickmere	53°17'18" N	02°26'38" W

### 10.3 Dimensions

#### VEGAPULS WL S 61

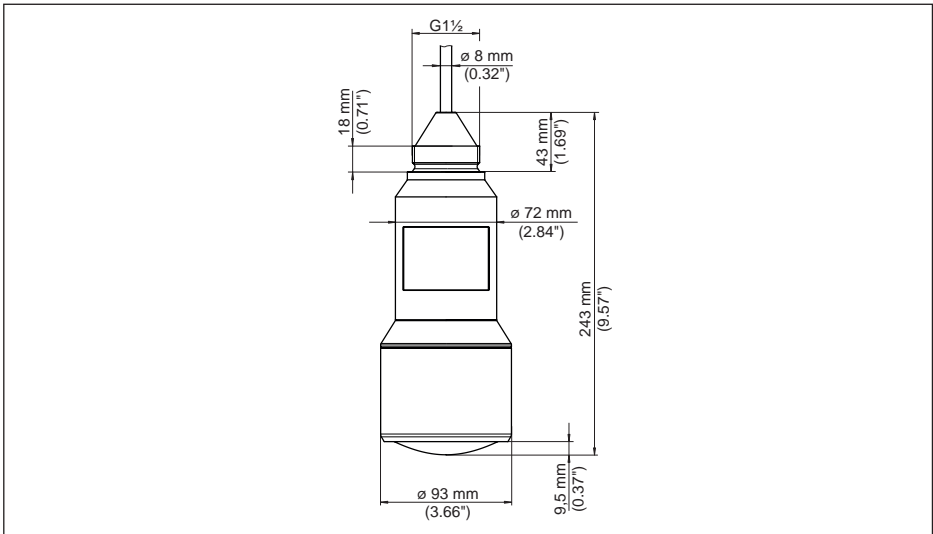


Abb. 48: Encombrement VEGAPULS WL S 61

## 10.4 Droits de propriété industrielle

VEGA product lines are global protected by industrial property rights. Further information see [www.vega.com](http://www.vega.com).

VEGA Produktfamilien sind weltweit geschützt durch gewerbliche Schutzrechte.  
Nähere Informationen unter [www.vega.com](http://www.vega.com).

Les lignes de produits VEGA sont globalement protégées par des droits de propriété intellectuelle. Pour plus d'informations, on pourra se référer au site [www.vega.com](http://www.vega.com).

VEGA lineas de productos están protegidas por los derechos en el campo de la propiedad industrial. Para mayor información revise la pagina web [www.vega.com](http://www.vega.com).

Линии продукции фирмы ВЕГА защищаются по всему миру правами на интеллектуальную собственность. Дальнейшую информацию смотрите на сайте [www.vega.com](http://www.vega.com).

VEGA系列产品在全球享有知识产权保护。  
进一步信息请参见网站[www.vega.com](http://www.vega.com)。

## 10.5 Fonction Hash selon mbed TLS

mbed TLS: Copyright (C) 2006-2015, ARM Limited, All Rights Reserved SPDX-License-Identifier: Apache-2.0

Licensed under the Apache License, Version 2.0 (the "License"); you may not use this file except in compliance with the License. You may obtain a copy of the License at <http://www.apache.org/licenses/LICENSE-2.0>.

Unless required by applicable law or agreed to in writing, software distributed under the License is distributed on an "AS IS" BASIS, WITHOUT WARRANTIES OR CONDITIONS OF ANY KIND, either express or implied. See the License for the specific language governing permissions and limitations under the License.

## 10.6 Marque déposée

Toutes les marques utilisées ainsi que les noms commerciaux et de sociétés sont la propriété de leurs propriétaires/auteurs légitimes.

# Manual de instrucciones

<b>DE</b> Betriebsanleitung	2	<b>FR</b> Mise en service	42
<b>EN</b> Operating instructions	22	<b>ES</b> Manual de instrucciones	64

## Índice

<b>1 Acerca de este documento</b> .....	<b>65</b>	<b>8 Diagnóstico, asset management y servicio</b> ..	<b>73</b>
1.1 Función.....	65	8.1 Mantenimiento.....	73
1.2 Grupo destinatario.....	65	8.2 Memoria de valores medidos y eventos .....	73
1.3 Simbología empleada.....	65	8.3 Función Asset-Management.....	74
<b>2 Para su seguridad</b> .....	<b>65</b>	8.4 Eliminar fallos .....	76
2.1 Personal autorizado.....	65	8.5 Procedimiento en caso de reparación .....	77
2.2 Uso previsto .....	65	<b>9 Desmontaje</b> .....	<b>77</b>
2.3 Aviso contra uso incorrecto .....	65	9.1 Pasos de desmontaje .....	77
2.4 Instrucciones generales de seguridad.....	65	9.2 Eliminar .....	77
2.5 Conformidad UE.....	66	<b>10 Anexo</b> .....	<b>79</b>
2.6 Homologación radiotécnica para Europa .....	66	10.1 Datos técnicos.....	79
2.7 Concepto de seguridad ajuste Bluetooth.....	66	10.2 Estaciones de radioastronomía .....	82
2.8 Instrucciones acerca del medio ambiente .....	67	10.3 Dimensiones .....	83
<b>3 Descripción del producto</b> .....	<b>67</b>	10.4 Derechos de protección industrial .....	84
3.1 Estructura .....	67	10.5 Función Hash según mbed TLS .....	84
3.2 Principio de operación.....	68	10.6 Marca registrada .....	84
3.3 Ajuste .....	68		
3.4 Embalaje, transporte y almacenaje .....	68		
<b>4 Montaje</b> .....	<b>69</b>		
4.1 Instrucciones generales .....	69		
4.2 Variantes de montaje.....	69		
4.3 Instrucciones de montaje .....	70		
<b>5 Conectar a la alimentación de tensión</b> .....	<b>70</b>		
5.1 Preparación de la conexión .....	70		
5.2 Esquema de conexión.....	71		
<b>6 Establecer conexión Bluetooth con smartphone/tableta</b> .....	<b>71</b>		
6.1 Preparación.....	71		
6.2 Establecer la conexión .....	71		
6.3 Parametrización del sensor .....	72		
<b>7 Establecer la conexión Bluetooth con PC/Notebook</b> .....	<b>72</b>		
7.1 Preparación .....	72		
7.2 Establecer la conexión .....	72		
7.3 Parametrización.....	73		

### Instrucciones de seguridad para zonas Ex



En caso de aplicaciones Ex atender las instrucciones de seguridad específicas Ex. Las mismas están anexas en forma de documentación en cada instrumento con homologación Ex y forman parte del manual de instrucciones.

Estado de redacción: 2018-06-29



## 1 Acerca de este documento

### 1.1 Función

Este manual de instrucciones suministra las informaciones necesarias para el montaje, la conexión y puesta en marcha, así como instrucciones importantes de mantenimiento y eliminación de fallos. Por eso léala antes de la puesta en marcha y consérvela todo el tiempo al alcance de la mano en las cercanías del equipo como parte integrante del producto.

### 1.2 Grupo destinatario

Este manual de instrucciones está dirigido al personal cualificado. El contenido de esta instrucción debe ser accesible para el personal cualificado y tiene que ser aplicado.

### 1.3 Simbología empleada



#### Información, sugerencia, nota

Este símbolo caracteriza informaciones adicionales de utilidad.



**Cuidado:** En caso de omisión de ese mensaje se pueden producir fallos o interrupciones.



**Aviso:** En caso de omisión de ese aviso se pueden producir lesiones personales y/o daños graves del dispositivo.



**Peligro:** En caso de omisión de ese aviso se pueden producir lesiones personales graves y/o la destrucción del dispositivo.



#### Aplicaciones Ex

Este símbolo caracteriza instrucciones especiales para aplicaciones Ex.

- **Lista**

El punto precedente caracteriza una lista sin secuencia obligatoria

- **Paso de procedimiento**

Esa flecha caracteriza un paso de operación individual.

- 1 Secuencia de procedimiento**

Los números precedentes caracterizan pasos de operación secuenciales.



#### Eliminación de baterías

Este símbolo caracteriza indicaciones especiales para la eliminación de baterías y acumuladores.

## 2 Para su seguridad

### 2.1 Personal autorizado

Todas las operaciones descritas en esta documentación tienen que ser realizadas exclusivamente por personal cualificado y autorizado por el titular de la instalación.

Durante los trabajos en y con el dispositivo siempre es necesario el uso del equipo de protección necesario.

### 2.2 Uso previsto

VEGAPULS WL S 61 es un sensor para la medición continua de nivel

Informaciones detalladas sobre el campo de aplicación se encuentran en el capítulo "*Descripción del producto*".

La confiabilidad funcional del instrumento está garantizada solo en caso de empleo acorde con las prescripciones según las especificaciones en el manual de instrucciones del instrumento así como las instrucciones suplementarias.

### 2.3 Aviso contra uso incorrecto

En caso de un uso inadecuado o no previsto de este equipo, es posible que del mismo se deriven riegos específicos de cada aplicación, por ejemplo un reboso del depósito debido a un mal montaje o mala configuración. Esto puede tener como consecuencia daños materiales, personales o medioambientales. También pueden resultar afectadas las propiedades de protección del equipo.

### 2.4 Instrucciones generales de seguridad

El equipo se corresponde con el nivel del desarrollo técnico bajo consideración de las prescripciones y directivas corrientes. Sólo se permite la operación del mismo en un estado técnico impecable y seguro. El titular es responsable de una operación sin fallos del equipo. En caso de un empleo en medios agresivos o corrosivos en los que un mal funcionamiento del equipo puede dar lugar a posibles riesgos, el titular tiene que garantizar un correcto funcionamiento del equipo tomando las medidas para ello oportunas.

Además, el operador está en la obligación de

determinar durante el tiempo completo de empleo la conformidad de las medidas de seguridad del trabajo necesarias con el estado actual de las regulaciones validas en cada caso y las nuevas prescripciones.

El usuario tiene que respetar las instrucciones de seguridad de este manual de instrucciones, las normas de instalación específicas del país y las normas validas de seguridad y de prevención de accidentes.

Por razones de seguridad y de garantía, toda manipulación que vaya más allá de lo descrito en el manual de instrucciones tiene que ser llevada a cabo por parte de personal autorizado por el fabricante. Están prohibidas explícitamente las remodelaciones o los cambios realizados por cuenta propia. Por razones de seguridad sólo se permite el empleo de los accesorios mencionados por el fabricante.

Para evitar posibles riesgos, hay que observar los símbolos e indicaciones de seguridad que se encuentran en el equipo y consultar su significado en este manual de instrucciones.

Las frecuencias de transmisión de los sensores de radar están en la gama de banda C, K o W en dependencia de la versión del equipo. Las potencias reducidas de transmisión son muy inferiores a los valores límites homologados internacionalmente. No se espera ningún tipo de perjuicio de la salud en caso de empleo acorde con las prescripciones.

## 2.5 Conformidad UE

El aparato cumple con los requisitos legales de las directivas comunitarias pertinentes. Con la marca CE confirmamos la conformidad del aparato con esas directivas.

Encontrará la declaración de conformidad UE en nuestro sitio web bajo [www.vega.com/downloads](http://www.vega.com/downloads).

## 2.6 Homologación radiotécnica para Europa

### VEGAPULS WL S 61

El equipo ha sido sometido a examen de conformidad con la edición actual de las siguientes normas armonizadas:

- EN 302372 - Tank Level Probing Radar
- EN 302729 - Level Probing Radar

Con ello ha sido homologado para el empleo en el interior y en el exterior de recipientes cerrados en los países de la Unión Europea.

El empleo está homologado en los países de la EFTA siempre hayan sido implementados los estándares correspondientes.

Para la operación dentro de depósitos cerrados tienen que cumplirse los puntos a hasta f del anexo E de EN 302372.

Para la operación fuera de depósitos cerrados se tienen que cumplir las condiciones siguientes:

- La instalación tiene que ser realizada por personal cualificado
- El equipo tiene que estar montado en un lugar fijo y la antena tiene que estar dirigida perpendicularmente hacia abajo
- El lugar de montaje tiene que estar alejado por lo menos 4 km de estaciones de radioastronomía, siempre que no haya sido emitida ninguna autorización especial por la oficina de homologación nacional correspondiente.
- En caso de montaje dentro de un circuito de 4 bis 40 km de una estación de radioastronomía el equipo no se puede montar a una altura del piso superior a 15 km.

Una lista de las estaciones de radioastronomía se encuentra en el capítulo *Anexo*

### Módulo de radio Bluetooth

El módulo de radio utilizado en el dispositivo para la comunicación inalámbrica Bluetooth ha sido probado por el fabricante de acuerdo a la última edición de la norma siguiente:

- EN 300328 – Wideband transmission systems

Está aprobado para su uso en los países de la UE y EFTA.

## 2.7 Concepto de seguridad ajuste Bluetooth

La configuración del sensor vía Bluetooth se basa en un concepto de seguridad de varios niveles.

### Autenticación

Con el inicio de la comunicación Bluetooth se realiza una autenticación entre el sensor y el dispositivo de control mediante el PIN del sensor. El PIN del sensor es parte del sensor

correspondiente y se debe introducir en el dispositivo de control (teléfono inteligente/tableta). Para aumentar la facilidad de operación, este se almacena en el dispositivo de control. Esto se realiza de forma segura a través de un algoritmo estándar SHA 256.

**Protección contra entradas erróneas**

En caso de varias entradas incorrectas del PIN en el dispositivo de control otras entradas solamente son posibles con un retardo de tiempo.

**Comunicación Bluetooth codificada**

La transferencia del pin y los datos del sensor entre el sensor y la unidad de control se realiza de forma codificada según el estándar Bluetooth 4.0.

**2.8 Instrucciones acerca del medio ambiente**

La protección de la base natural de vida es una de las tareas más urgentes. Por eso hemos introducido un sistema de gestión del medio ambiente, con el objetivo de mejorar continuamente el medio ambiente empresarial. El sistema de gestión del medio ambiente está certificado por la norma DIN EN ISO 14001.

Ayúdenos a satisfacer esos requisitos, prestando atención a las instrucciones del medio ambiente en este manual:

- Capitulo "Embalaje, transporte y almacenaje"
- Capitulo "Reciclaje"

**3 Descripción del producto**

**3.1 Estructura**

**Placa de tipos**

La placa de tipos contiene los datos más importantes para la identificación y empleo del instrumento.



Abb. 49: Estructura de la placa de tipos (ejemplo)

- 1 Tipo de instrumento
- 2 Código del producto
- 3 Campo para homologaciones
- 4 Alimentación de tensión y salida de señal de la electrónica
- 5 Tipo de protección
- 6 Rango de medición
- 7 Temperatura de proceso y ambiente, presión de proceso
- 8 Material piezas en contacto con el producto
- 9 Número de serie de los equipos
- 10 Data-Matrix-Code para la aplicación VEGA Tools
- 11 Símbolo para grado de protección de instrumento
- 12 Nota de atención sobre la documentación del instrumento
- 13 Licencia de radio para Sudáfrica
- 14 Símbolo de Bluetooth

**PIN del sensor**

El PIN del sensor de cuatro cifras es necesario para la conexión de Bluetooth con el sensor. El PIN es único e irrepitible y es válido sólo para el sensor correspondiente.

Encontrará el PIN en forma de adhesivo en la portada de este manual de instrucciones y junto a la placa de características.



Abb. 50: PIN del sensor

**Número de serie - Búsqueda de instrumento**

Los números de serie se encuentran en la placa de tipos del instrumento. De esta forma encontrará en nuestro sitio web los datos siguientes del instrumento:

- Código del producto (HTML)
- Fecha de suministro (HTML)
- Características del instrumento específicas del pedido (HTML)

- Manual de instrucciones al momento de suministro (PDF)
- Datos del sensor específicos del pedido (XML)

Para ello vaya a "[www.vega.com](http://www.vega.com)", "*Búsqueda de instrumento (número de serie)*". Entre entonces allí el número de serie.

Opcionalmente Usted encontrará los datos mediante su Smartphone:

- Descargar la aplicación VEGA Tools de "Apple App Store" o de "Google Play Store"
- Escanear Data-Matrix-Code de la placa de tipos del instrumento o
- Entrar el número de serie manualmente en el App

### Ámbito de vigencia de este manual de instrucciones

El manual de instrucciones siguiente es válido para las versiones de equipos siguientes:

- Hardware a partir de la versión 1.0.0
- Software a partir de la versión 4.5.2

### Alcance de suministros

El alcance de suministros comprende:

- Sensor de radar con módulo Bluetooth integrado
- Documentación
  - Este manual de instrucciones

## 3.2 Principio de operación

### Campo de aplicación

El VEGAPULS WL S 61 es el sensor ideal para todas las aplicaciones típicas en el sector del agua y del saneamiento. Es apropiado particularmente para la medición de nivel en el tratamiento de aguas, en estaciones de bombas y en depósitos de contención. La carcasa IP 68 a prueba de inundaciones del VEGAPULS WL S 61 garantiza un funcionamiento permanente libre de mantenimiento. Un módulo Bluetooth integrado permite la comunicación inalámbrica con un smartphone, una tableta o un PC.

### Principio de funcionamiento

Desde la antena del sensor de radar se emiten impulsos cortos de radar con una duración aproximada de 1 ns. Dichos impulsos son reflejados por el producto y captados en forma de ecos por la antena. El tiempo de duración de los impulsos de radar desde la transmisión hasta

la recepción es proporcional a la distancia y de esta forma a la altura de llenado. La altura de llenado determinada de esta forma se transforma en una señal de salida correspondiente y emitida como valor medido.

## 3.3 Ajuste

### Ajuste inalámbrico

El ajuste del VEGAPULS WL S 61 tiene lugar por medio de dispositivos de control estándar:

- Smartphone/tableta (sistema operativo iOS o Android)
- PC/notebook con adaptador Bluetooth-USB (sistema operativo Windows)

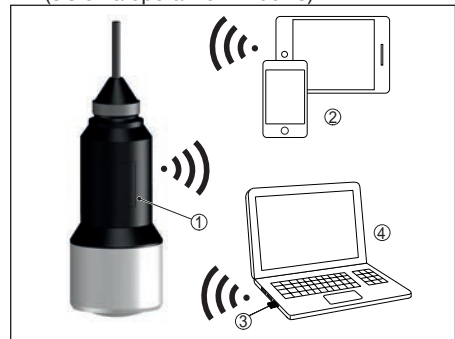


Abb. 51: Conexión inalámbrica con instrumentos de configuración estándar

- 1 Sensor
- 2 Smartphone/tableta
- 3 Adaptador Bluetooth USB
- 4 PC/Notebook

## 3.4 Embalaje, transporte y almacenaje

### Embalaje

Su equipo está protegido por un embalaje durante el transporte hasta el lugar de empleo. Aquí las solicitaciones normales a causa del transporte están aseguradas mediante un control basándose en la norma DIN EN 24180.

En caso de equipos estándar el embalaje es de cartón, compatible con el medio ambiente y reciclable. En el caso de versiones especiales se emplea adicionalmente espuma o película de PE. Deseche los desperdicios de material de embalaje a través de empresas especializadas en reciclaje.

**Transporte**

Hay que realizar el transporte, considerando las instrucciones en el embalaje de transporte. La falta de atención puede tener como consecuencia daños en el equipo.

**Inspección de transporte**

Durante la recepción hay que comprobar inmediatamente la integridad del alcance de suministros y daños de transporte eventuales. Hay que tratar correspondientemente los daños de transporte o los vicios ocultos determinados.

**Almacenaje**

Hay que mantener los paquetes cerrados hasta el montaje, y almacenados de acuerdo de las marcas de colocación y almacenaje puestas en el exterior.

Almacenar los paquetes solamente bajo esas condiciones, siempre y cuando no se indique otra cosa:

- No mantener a la intemperie
- Almacenar seco y libre de polvo
- No exponer a ningún medio agresivo
- Proteger de los rayos solares
- Evitar vibraciones mecánicas

**Temperatura de almacenaje y transporte**

- Temperatura de almacenaje y transporte ver "Anexo - Datos técnicos - Condiciones ambientales"
- Humedad relativa del aire 20 ... 85 %

**Levantar y transportar**

Para elevar y transportar equipos con un peso de más de 18 kg (39.68 lbs) hay que servirse de dispositivos apropiados y homologados.

**4 Montaje**

**4.1 Instrucciones generales**

**Idoneidad para las condiciones de proceso**

Asegurar antes del montaje, que todas las partes del equipo que se encuentran en el proceso, sean adecuadas para las condiciones de proceso existentes.

Estos son principalmente:

- Pieza de medición activa
- Conexión a proceso
- Junta del proceso

Condiciones de proceso son especialmente

- Presión de proceso
  - Temperatura de proceso
  - Propiedades químicas de los productos
  - Abrasión e influencias mecánicas
- Las especificaciones sobre las condiciones de proceso se encuentran en el capítulo "Datos técnicos" así como en la placa de tipos.

**Idoneidad para las condiciones ambientales**

El aparato es apropiado para condiciones ambientales normales y ampliadas conforme a IEC/EN 61010-1.

**4.2 Variantes de montaje**

**Abrazadera de suspensión**

El montaje más fácil del equipo se realiza con una abrazadera de suspensión. Con ese objetivo el cable de conexión tiene un cable de descarga de presión de Kevlar.

Aquí hay que tener en cuenta, que el sensor no puede oscilar, para evitar falsificaciones del valor de medición.

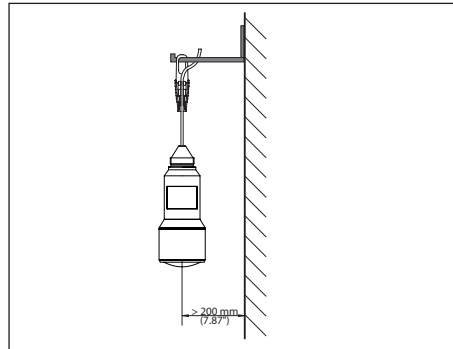


Abb. 52: Montaje mediante una abrazadera de suspensión

**Soporte de montaje**

Para un montaje rígido se recomienda un brazo de montaje con taladro para rosca G1½, p. Ej. del programa de suministros VEGA. La fijación del sensor en la escuadra se realiza con una contratuerca G1½ plástica. Para la distancia hasta la pared hay que tener en cuenta el capítulo "Instrucciones de montaje".

54408-01-180705

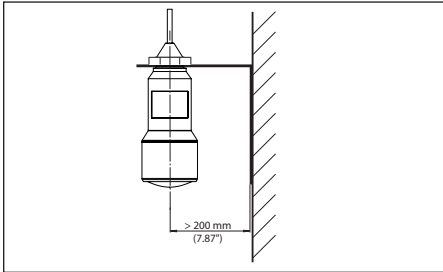


Abb. 53: Montaje a través de un brazo de soporte

## 4.3 Instrucciones de montaje

### Polarización

Los impulsos de radar emitidos del sensor de radar son ondas electromagnéticas. La polarización es la dirección del componente eléctrico. Girando el equipo en el soporte de montaje es posible emplear la polarización para la reducir el efecto de ecos parásitos.

La posición de la polarización se encuentra en el centro de la placa de características del equipo.

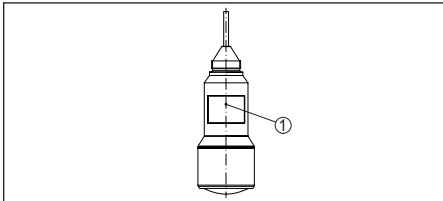


Abb. 54: Posición de la polarización

1 Centro de la placa de características

### Afluencia de producto

No montar el equipo sobre la corriente de llenado o dentro de ella. Asegúrese de que detecta la superficie del producto y no el producto que entra.

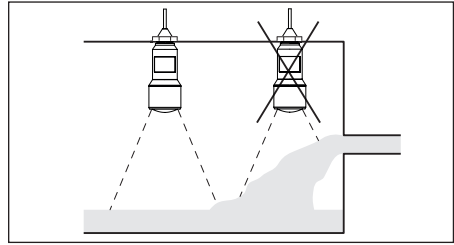


Abb. 55: Montaje del sensor de radar en flujo de entrada de producto

## 5 Conectar a la alimentación de tensión

### 5.1 Preparación de la conexión

#### Instrucciones de seguridad

Prestar atención fundamentalmente a las instrucciones de seguridad siguientes:

- La conexión eléctrica tiene que ser realizada exclusivamente por personal cualificado y que hayan sido autorizados por el titular de la instalación
- En caso de esperarse sobrecargas de voltaje, hay que montar equipos de protección contra sobrecarga



#### Advertencia:

Conectar solamente en estado libre de tensión.

#### Alimentación de tensión

La alimentación de tensión y la señal de corriente tienen lugar por el mismo cable de conexión de dos hilos. La tensión de alimentación puede diferenciarse en dependencia de la versión del equipo.

Los datos para la alimentación de tensión se indican en el capítulo "Datos técnicos".

Cuidar por la separación segura del circuito de alimentación del circuito de la red según DIN EN 61140 VDE 0140-1.

Alimente el aparato por medio de un circuito con energía limitada conforme a IEC 61010-1, p.ej. por medio de una fuente de alimentación según la clase 2.

Tener en cuenta las influencias adicionales siguientes de la tensión de alimentación:

- Baja tensión de salida de la fuente de alimentación bajo carga nominal (p. ej. para una corriente del sensor de 20,5 mA o 22 mA en caso de mensaje de error)
- Influencia de otros equipos en el circuito de corriente (ver los valores de carga en el capítulo "Datos técnicos")

**Cable de conexión**

El equipo se conecta con cable comercial de dos hilos sin blindaje. En caso de esperarse interferencias electromagnéticas, superiores a los valores de comprobación de la norma EN 61326-1 para zonas industriales, hay que emplear cable blindado.

Asegúrese de que el cable utilizado tiene la resistencia a la temperatura y la seguridad contra incendios requerida para la temperatura ambiente máxima producida.

**5.2 Esquema de conexión**

**Occupación de conductores del cable de conexión**

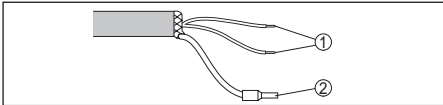


Abb. 56: Dotación de conductores, cable de conexión de conexión fija

- 1 Pardo (+) y azul (-) hacia la alimentación de tensión o hacia el sistema de evaluación
- 2 Blindaje

**6 Establecer conexión Bluetooth con smartphone/tableta**

**6.1 Preparación**

**Requisitos del sistema**

Asegúrese, de que su smartphone/tableta cumple con los requisitos del sistema siguientes:

- Sistema operativo: iOS 8 o superior
  - Sistema operativo: Android 4.3 o superior
  - Bluetooth Smart a partir de la versión 4.0
- Descargar la app "VEGA Tools" de Apple App Store o de Google Play Store a su smartphone o tableta.

**6.2 Establecer la conexión**

**Establecer conexión**

Inicie la aplicación "VEGA Tools" y seleccione la función "Puesta en marcha". El smartphone/tableta busca automáticamente instrumentos con capacidad Bluetooth en el entorno.

Aparece el mensaje "Buscando..."

Los instrumentos detectados aparecen listados en el lado izquierdo de la ventana de configuración. La búsqueda continuará de forma automática y sin interrupción.

Seleccione el instrumento deseado de la lista de instrumentos.

Aparece el mensaje "Estableciendo conexión".

**Autenticar**

Para el primer establecimiento de conexión el dispositivo de control y el sensor deben autenticarse entre sí. Después de una autenticación exitosa, otro establecimiento de conexión funciona sin autenticación.

**iOS**

Como parte del acoplamiento se produce el mensaje "Solicitud de acoplamiento (Bluetooth), p. Ej. 12345678 desea sincronizarse con su iPad". Pulse el botón "Acoplar".

**Android**

El acoplamiento se ejecuta automáticamente.

**Entrar el PIN**

Entre entonces el PIN de 4 cifras para la autenticación en la siguiente ventana de menú. Este se encuentra en:

- El soporte de la placa de características en el cable del sensor
- La portada del manual de instrucciones



**Indicaciones:**

Si se entra un PIN del sensor incorrecto, es posible repetir la entrada sólo después de un tiempo de retardo. Este tiempo se prolongará por cada otra entrada incorrecta.

El mensaje "Espera para la autenticación" aparece en el smartphone/tableta

### Conexión establecida

Una vez establecida la conexión aparece el menú de configuración del sensor en el correspondiente dispositivo de control.

Si la conexión se interrumpe, p.ej. por una distancia demasiado grande entre el sensor y el dispositivo de control, entonces ello se indica correspondientemente en el dispositivo de control. Si se restablece la conexión, el mensaje desaparece.

### Cambio del PIN del sensor

Es recomendable cambiar el ajuste de fábrica del PIN del sensor por un PIN de sensor propio. Vaya para ello al punto de menú "Bloquear ajuste".

Después de cambiar el pin del sensor se puede volver a liberar la configuración del sensor. Para el acceso (autenticación) con Bluetooth sigue siendo efectivo el pin.

## 6.3 Parametrización del sensor

### Entrar parámetros

El menú de configuración del sensor está dividido en dos mitades:

A la izquierda está la zona de navegación con los menús "Puesta en marcha", "Indicación", "Diagnosis" y otros.

El punto de menú seleccionado se reconoce por el cambio de color y aparece en la mitad derecha

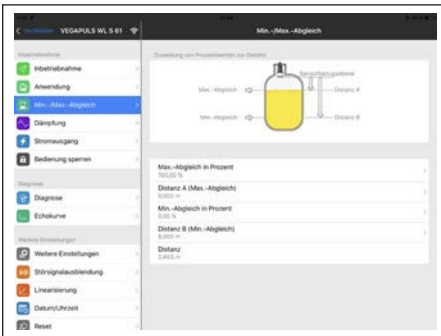


Abb. 58: Ejemplo de una vista de aplicación - Configuración ajuste del sensor

Introduzca los parámetros deseados y confirmar mediante el teclado o campo de edición. De esta forma las entradas están activas en el sensor.

Cierre la aplicación para terminar la conexión

## 7 Establecer la conexión Bluetooth con PC/ Notebook

### 7.1 Preparación

#### Requisitos del sistema

Asegúrese, de que su PC cumple con los requisitos del sistema siguientes:

- Sistema operativo Windows
- DTM Collection 10/2016 o superior
- Interface USB 2.0
- Adaptador Bluetooth USB

#### Activar adaptador Bluetooth-USB

Active el adaptador USB Bluetooth a través del asistente de proyecto VEGA (véase instrucciones adicionales "Adaptador USB Bluetooth"). Los sensores con PLICSCOM con capacidad Bluetooth se encuentran y se aplican en el árbol del proyecto.

### 7.2 Establecer la conexión

#### Establecer conexión

Seleccione el sensor deseado en el árbol del proyecto para la parametrización online.

#### Autenticar

Se visualiza la ventana "Autenticación". Para el primer establecimiento de conexión, el dispositivo de control y el sensor deben autenticarse entre sí. Después de una autenticación exitosa, otro establecimiento de conexión funciona sin autenticación.

#### Entrar el PIN

Entre entonces el PIN de 4 cifras para la autenticación en la siguiente ventana de menú. Este se encuentra en:

- El soporte de la placa de características en el cable del sensor
- La portada del manual de instrucciones





**Indicaciones:**

Si se entra un PIN del sensor incorrecto, es posible repetir la entrada sólo después de un tiempo de retardo. Este tiempo se prolongará por cada otra entrada incorrecta.

**Conexión establecida**

Una vez establecida la conexión aparece el DTM del sensor.

Si la conexión se interrumpe, p.ej. por una distancia demasiado grande entre el sensor y el dispositivo de control, entonces ello se indica correspondientemente en el dispositivo de control. Si se restablece la conexión, el mensaje desaparece.

**Cambio del PIN del sensor**

Es recomendable cambiar el ajuste de fábrica del PIN del sensor por un PIN de sensor propio. Vaya para ello al menú "Ajustes adicionales", punto de menú "PIN".

**7.3 Parametrización**

**Requisitos**

Para la parametrización del equipo a través de una PC Windows es necesario el software de configuración PACTware y un controlador de equipo adecuado (DTM) según la norma FDT. La versión de PACTware actual así como todos los DTM disponibles están resumidos en una DTM-Collection. Además, los DTM pueden integrarse en otras aplicaciones generales según la norma FDT.

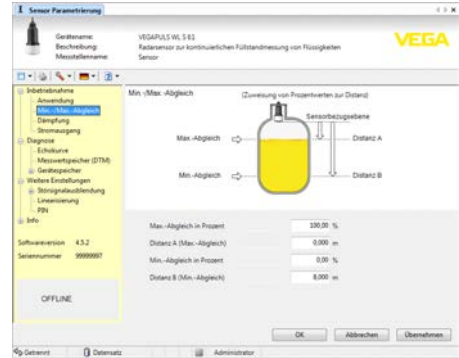


Abb. 60: Ejemplo de una vista de DTM - Configuración ajuste del sensor

**8 Diagnóstico, asset management y servicio**

**8.1 Mantenimiento**

**Mantenimiento**

En caso de empleo acorde con las prescripciones no se requiere mantenimiento especial alguno durante el régimen normal de funcionamiento.

**Limpieza**

La limpieza contribuye a que sean visibles la placa de características y las marcas en el equipo.

Para ello hay que observar lo siguiente:

- Emplear únicamente productos de limpieza que no dañen la carcasa, la placa de características ni las juntas
- Utilizar sólo métodos de limpieza que se correspondan con el grado de protección

**8.2 Memoria de valores medidos y eventos**

El equipo tiene y varias memorias, disponibles con objetos de diagnóstico. Los datos se conservan incluso durante una caída de voltaje.

**Memoria de valores medidos**

Hasta 100.000 valores medidos se pueden almacenar en el sensor en una memoria cíclica. Cada registro contiene fecha/hora, así como el valor medido correspondiente. Valores almacenables son p. Ej.

- Distancia
- Altura de llenado
- Valor porcentual
- Porcentaje lineal
- Escalado
- Valor de la corriente
- Seguridad de medición
- Temperatura de la electrónica

La memoria de valores medidos está activa en estado de suministro y cada 3 minutos guarda la distancia, la fiabilidad de medición y la temperatura de la electrónica.

Los valores deseados y las condiciones de registro se determinan a través de una PC con PACTware/DTM o el sistema de control con EDD. Por esta vía se leen o se restauran los datos.

### Memoria de eventos

Hasta 500 eventos son almacenados automáticamente con cronosellador en el sensor de forma imborrable. Cada registro contiene fecha/hora, tipo de evento, descripción del evento y valor. Tipos de eventos son p.ej.

- Modificación de un parámetro
- Puntos de tiempo de conexión y desconexión
- Mensajes de estado (según NE 107)
- Avisos de error (según NE 107)

Los datos se leen con una PC con PACTware/DTM o el sistema de control con EDD.

### Memoria de curva de ecos

Aquí las curvas de ecos se almacenan con fecha y hora y los datos de eco correspondientes. La memoria está dividida en dos registros:

**Curva de eco de la puesta en marcha:** La misma sirve como curva de eco de referencia para las condiciones de medición durante la puesta en marcha. De esta forma se pueden detectar fácilmente modificaciones en las condiciones de medición durante la operación o incrustaciones en el sensor. La curva de eco de la puesta en marcha se almacena a través de:

- PC con PACTware/DTM
  - Sistema de control con EDD
  - Módulo de visualización y configuración
- Otras curvas de eco:** En esa zona de memoria se pueden almacenar hasta 10 curvas de eco en el sensor en una memoria cíclica. Las demás curvas de eco se almacenan a través de:
- PC con PACTware/DTM

- Sistema de control con EDD

## 8.3 Función Asset-Management

El equipo dispone de una autovigilancia y de un diagnóstico según NE 107 y VDI/VDE 2650. Para los mensajes de estado representados en la tabla siguiente pueden verse mensajes de error detallados bajo el punto de menú "Diagnóstico" a través de app o PACTware/DTM.

### Señal de estado

Los avisos de estado se subdividen en las categorías siguientes:

- Fallo
  - Control de funcionamiento
  - Fuera de la especificación
  - Necesidad de mantenimiento
- y explicado mediante pictogramas

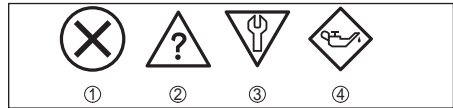


Abb. 61: Pictogramas de mensajes de estado

- 1 Fallo (Failure) - rojo
- 2 Fuera de la especificación (Out of specification) - amarillo
- 3 Control de funcionamiento (Function check) - naranja
- 4 Necesidad de mantenimiento (Maintenance) - azul

**Fallo (Failure):** A causa de un fallo de funcionamiento detectado en el equipo, el equipo emite un mensaje de error.

**Control de funcionamiento (Function check):** Se está trabajando en el equipo, el Valor de medida es es inválido momentáneamente (p.ej. Durante la simulación).

**Fuera de la especificación (Out of specification):** El valor de medida que es un seguro, ya sentaba excedido la especificación del equipo (p.ej. Temperatura de la electrónica).

**Necesidad de mantenimiento (Maintenance):** El funcionamiento del equipo está limitado por factores externos. La medición se afecta, pero el valor medido es válido todavía. Planificar el mantenimiento del equipo, ya que se espera un fallo en un futuro próximo (p.ej. Por adherencias).



### Información:

Los mensajes de estado siempre están

activos. No pueden ser desactivados por el usuario.

**Failure**

Código	Causa	Corrección
<b>Mensaje de texto</b>		
F013 No existe valor medido	<ul style="list-style-type: none"> <li>● El sensor no detecta ningún eco durante el funcionamiento</li> <li>● Sistema de antenas sucio o defectuoso</li> </ul>	<ul style="list-style-type: none"> <li>● Comprobar o corregir montaje y/o parametrización</li> <li>● Limpiar o cambiar componente de proceso o antena</li> </ul>
F017 Margen de ajuste muy pequeño	<ul style="list-style-type: none"> <li>● Ajuste no dentro de la especificación</li> </ul>	<ul style="list-style-type: none"> <li>● Cambiar ajuste en dependencia de los límites (Diferencia entre mín. y máx. <math>\geq 10</math> mm)</li> </ul>
F025 Error en la tabla de linealización	<ul style="list-style-type: none"> <li>● Los puntos de interpolación no aumentan continuamente, p. ej. pares de valores ilógicos</li> </ul>	<ul style="list-style-type: none"> <li>● Comprobar tabla de linealización</li> <li>● Borrar tabla/ crear tabla nueva</li> </ul>
F040 Error en la electrónica	<ul style="list-style-type: none"> <li>● Defecto de hardware</li> </ul>	<ul style="list-style-type: none"> <li>● Cambiar electrónica</li> <li>● Enviar el equipo a reparación</li> </ul>
F080	<ul style="list-style-type: none"> <li>● Error general de software</li> </ul>	<ul style="list-style-type: none"> <li>● Desconectar momentáneamente la tensión de alimentación</li> </ul>
F105 Determinando valor medido	<ul style="list-style-type: none"> <li>● El equipo está todavía en la fase de arranque, todavía no se ha podido determinar el valor medido</li> </ul>	<ul style="list-style-type: none"> <li>● Esperar final de la fase de conexión</li> <li>● Dura en dependencia de la versión y la parametrización hasta aprox. 3 minutos</li> </ul>
F113 Error de comunicación	<ul style="list-style-type: none"> <li>● Fallos de CEM</li> </ul>	<ul style="list-style-type: none"> <li>● Eliminar influencias CEM</li> </ul>
F125 Temperatura de la electrónica inadmisibles	<ul style="list-style-type: none"> <li>● Temperatura de la electrónica no en el rango especificado</li> </ul>	<ul style="list-style-type: none"> <li>● Comprobar la temperatura ambiente</li> </ul>

Código	Causa	Corrección
<b>Mensaje de texto</b>		
F260 Error en la calibración	<ul style="list-style-type: none"> <li>● Error en la calibración ejecutada de fábrica</li> <li>● Error en el EEPROM</li> </ul>	<ul style="list-style-type: none"> <li>● Cambiar electrónica</li> <li>● Enviar el equipo a reparación</li> </ul>
F261 Error en la configuración	<ul style="list-style-type: none"> <li>● Error durante la puesta en marcha</li> <li>● Supresión de señal parásita errónea</li> <li>● Error durante la ejecución de un reset</li> </ul>	<ul style="list-style-type: none"> <li>● Repetir puesta en marcha</li> <li>● Repetir reset</li> </ul>
F264 Error de montaje/ puesta en marcha	<ul style="list-style-type: none"> <li>● El ajuste no está dentro de la altura del depósito/del rango de medición</li> <li>● Rango máximo de medición del equipo insuficiente</li> </ul>	<ul style="list-style-type: none"> <li>● Comprobar o corregir montaje y/o parametrización</li> <li>● Emplear equipo con rango de medida mayor</li> </ul>
F265 Función de medición interrumpida	<ul style="list-style-type: none"> <li>● El sensor no realiza mas ninguna medición</li> <li>● Tensión de alimentación demasiado baja</li> </ul>	<ul style="list-style-type: none"> <li>● Comprobar tensión de alimentación</li> <li>● Ejecutar un reset</li> <li>● Desconectar momentáneamente la tensión de alimentación</li> </ul>

*Tab. 22: Códigos de error y mensajes de texto, indicaciones para la causa y para la eliminación*

**Function check**

Código	Causa	Corrección
<b>Mensaje de texto</b>		
C700 Simulación activa	<ul style="list-style-type: none"> <li>● Una simulación está activa</li> </ul>	<ul style="list-style-type: none"> <li>● Simulación terminada</li> <li>● Esperar finalización automática después de 60 min.</li> </ul>

*Tab. 23: Códigos de error y mensajes de texto, indicaciones*

para la causa y para la eliminación

### Out of specification

Código Mensaje de texto	Causa	Corrección
S600 Temperatura de la electrónica inadmisibles	● Temperatura de la electrónica no en el rango especificado	● Comprobar la temperatura ambiente
S601 Sobrellenado	● Peligro de sobrellenando del depósito	● Asegurar, que no se produzca más ningún sobrellenado ● Controlar el nivel en el depósito

Tab. 24: Códigos de error y mensajes de texto, indicaciones para la causa y para la eliminación

Código Mensaje de texto	Causa	Corrección
M504 Error en una interface del equipo	● Defecto de hardware	● Comprobar conexiones ● Enviar el equipo a reparación
M505 Ningún eco disponible	● El eco de nivel de llenado no se puede detectar más	● Limpiar la antena ● Eliminar ecos parásitos existentes eventualmente ● Optimizar la posición y la orientación del sensor

Tab. 25: Códigos de error y mensajes de texto, indicaciones para la causa y para la eliminación

### Maintenance

Código Mensaje de texto	Causa	Corrección
M500 Error con el reset estado de suministro	● Durante el reset al estado de suministro no se pudieron restaurar los datos	● Repetir reset ● Cargar archivo XML con los datos del sensor en el sensor
M501 Error en la tabla de linealización no activa	● Error de hardware EEPROM	● Enviar el equipo a reparación
M502 Error en la memoria de diagnóstico	● Error de hardware EEPROM	● Enviar el equipo a reparación
M503 Confiabilidad muy baja	● La relación eco/ruido es muy pequeña para una medición segura	● Comprobar las condiciones de montaje y proceso ● Limpiar la antena ● Cambiar la dirección de polarización

## 8.4 Eliminar fallos

### Comportamiento en caso de fallos

Es responsabilidad del operador de la instalación, la toma de medidas necesarias para la eliminación de los fallos ocurridos.

### Procedimiento para la rectificación de fallo

Las primeras medidas son:

- Evaluación de mensajes de fallos a través del dispositivo de control
- Control de la señal de salida
- Tratamiento de errores de medición

Otras posibilidades más amplias de diagnóstico se tienen con un ordenador con software PACTware y el DTM adecuado. En muchos casos por esta vía puede determinarse las causas y eliminar los fallos.

### comprobar la señal de 4 ... 20 mA

Conectar un multímetro adecuado al rango de medida según el esquema de conexión. La tabla siguiente describe posibles errores en la señal de corriente y ayuda durante la eliminación:

Error	Causa	Corrección
Señal 4 ... 20 mA inestable	● El valor medido oscila	● Ajustar tiempo de atenuación

Error	Causa	Corrección
Falta la señal 4 ... 20 mA	● Conexión eléctrica errónea	● Comprobar la conexión, corregir si fuera preciso
	● Falta la alimentación de tensión	● Comprobar las líneas contra interrupciones, reparándolas en caso necesario
	● Tensión de alimentación muy baja, resistencia de carga muy alta	● Comprobar, ajustando en caso necesario
Señal de corriente mayor que 22 mA, menor que 3,6 mA	● Electrónica del sensor defectuosa	● Cambiar el equipo o enviarlo a reparación.

**Comportamiento después de la eliminación de fallos**

En dependencia de la causa de interrupción y de las medidas tomadas hay que realizar nuevamente en caso necesario los pasos de procedimiento descritos en el capítulo "Puesta en marcha".

**Línea directa de asistencia técnica - Servicio 24 horas**

Si estas medidas no produjeran ningún resultado, en casos urgentes póngase en contacto con la línea directa de servicio de VEGA llamando al número **+49 1805 858550**.

El servicio de asistencia técnica está disponible también fuera del horario normal de trabajo, 7 días a la semana durante las 24 horas.

Debido a que ofertamos este servicio a escala mundial, el soporte se realiza en idioma inglés. El servicio es gratuito, el cliente solo paga la tarifa telefónica normal.

**8.5 Procedimiento en caso de reparación**

En el área de descargas de [www.vega.com](http://www.vega.com) encontrará una hoja de devolución de equipo así como información detallada sobre el procedimiento. De esta manera, usted nos ayuda a realizar la reparación rápidamente y sin necesidad de más consultas.

En caso de reparación, proceder de la forma siguiente:

- Llenar y enviar un formulario para cada equipo
- Limpiar el equipo y empacarlo a prueba de rotura
- Colocar el formulario lleno y una hoja de datos de seguridad eventualmente en la parte externa del equipo
- Por favor, pedir la dirección para el envío de devolución a su representación local. Las encontrará en nuestra página principal [www.vega.com](http://www.vega.com).

**9 Desmontaje**

**9.1 Pasos de desmontaje**



**Advertencia:**

Antes del desmontaje, prestar atención a condiciones de proceso peligrosas tales como p. ej., presión en el depósito o tubería, altas temperaturas, productos agresivos o tóxicos, etc.

Atender los capítulos "Montaje" y "Conexión a la alimentación de tensión" siguiendo los pasos descritos allí análogamente en secuencia inversa.

**9.2 Eliminar**

El equipo se compone de materiales que pueden ser recuperados por empresas especializadas en reciclaje. Para ello hemos diseñado la electrónica de manera que puede ser separada con facilidad y empleamos materiales reciclables.

Un reciclaje especializado evita consecuencias negativas sobre el hombre y el medio ambiente, posibilitando la recuperación de materias primas valiosas.

Materiales: ver "Datos técnicos"

Si no tiene posibilidades, de reciclar el equipo viejo de forma especializada, consulte con nosotros acerca de las posibilidades de reciclaje o devolución.

**Directiva RAEE 2012/19/UE**

El presente equipo no esta sujeto a la Directiva RAEE 2002/96/UE ni a las leyes nacionales correspondientes. Llevar el equipo directamente a una empresa especializada de reciclaje, y

no emplee para ello los puntos comunales de recogida. Éstos pueden emplearse solamente para productos de uso privado según la directiva RAEE.

## 10 Anexo

### 10.1 Datos técnicos

#### Datos generales

Materiales, en contacto con el producto

- Antena PP

Materiales, sin contacto con el producto

- Carcasa Plástico PBT (poliéster)
- Cable de conexión PUR
- Soporte de placa de tipos en el cable PE-duro

Rosca en la carcasa G1½ cilíndrico (ISO 228 T1)

Peso

- Equipo 0,7 kg (1.543 lbs)
- Cable de conexión 0,1 kg/m (0.07 lbs/ft)

#### Magnitud de entrada

Magnitud de medición

La magnitud de medición es la distancia entre la parte inferior de la antena y la superficie del producto. El plano de referencia para la medición es también la parte inferior de la antena.

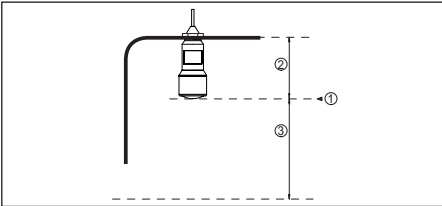


Abb. 62: Datos para la magnitud de entrada

- 1 Plano de referencia
- 2 Longitud del sensor
- 3 Rango de medición máx.

Rango de medición máx. 8 m (26.25 ft)

#### Magnitud de salida

Señal de salida	4 ... 20 mA
Rango de la señal de salida	3,8 ... 20,5 mA (Ajustes por defecto)
Resolución de la señal	0,3 µA
Resolución de medida digital	1 mm (0.039 in)
Señal de fallo salida de corriente (Ajustable)	Valor mA invariable, 20,5 mA, 22 mA, < 3,6 mA
Corriente máx. de salida	22 mA
Carga	Ver resistencia de carga bajo alimentación de tensión
Corriente de arranque	≤ 3,6 mA; ≤ 10 mA por 5 ms después de conectar

Atenuación (63 % de la magnitud de entrada), ajustable 0 ... 999 s

### Desviación (según DIN EN 60770-1)

Condiciones de referencia de proceso según DIN EN 61298-1

- Temperatura +18 ... +30 °C (+64 ... +86 °F)
- Humedad relativa del aire 45 ... 75 %
- Presión de aire 860 ... 1060 mbar/86 ... 106 kPa (12.5 ... 15.4 psig)

Condiciones de referencia de montaje

- Distancia mínima hacia las estructuras > 200 mm (7.874 in)
- Reflector Reflector de placas plano
- Reflexiones parásitas Máxima señal parásita 20 dB menor que la señal útil

Error de medición para líquidos ≤ 5 mm (distancia de medición > 0,5 m/1.640 ft)

Irrepetibilidad<sup>13)</sup> ≤ 1 mm

Error de medición para sólidos a granel Los valores dependen en gran medida de la aplicación. Por eso es imposible especificaciones garantizadas.

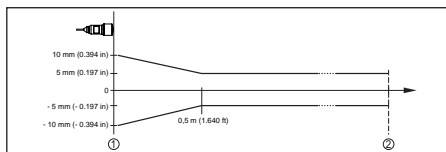


Abb. 63: Error de medición bajo condiciones de referencia

- 1 Plano de referencia
- 2 Rango de medición

### Características de medición y datos de rendimiento

Frecuencia de medición	Banda K (tecnología de 26 GHz)
Tiempo del ciclo de medición	aprox. 450 ms
Tiempo de respuesta gradual <sup>14)</sup>	≤ 3 s
Ángulo de haz <sup>15)</sup>	10°
Capacidad de alta frecuencia irradiada <sup>16)</sup>	
- Densidad de potencia de emisión media espectral	-34 dBm/MHz EIRP
- Densidad de potencia de emisión espectral máxima	+6 dBm/50 MHz EIRP
- Densidad de potencia máxima a 1 m de distancia	< 1 μW/cm <sup>2</sup>

<sup>13)</sup> Ya contenido en la desviación

<sup>14)</sup> Periodo de tiempo después de la variación repentina de la distancia de medición 0,5 m, hasta que la señal de salida haya alcanzado por primera vez el 90 % de su valor de régimen (IEC 61298-2).

<sup>15)</sup> Fuera del ángulo de radiación especificado la energía de la señal de radar tiene nivel reducido al 50 % (-3 dB).

<sup>16)</sup> EIRP: Equivalent Isotropic Radiated Power



---

## Condiciones ambientales

---

Temperatura de almacenaje y transporte -40 ... +80 °C (-40 ... +176 °F)

---

## Condiciones de proceso

---

Para las condiciones de proceso hay que considerar adicionalmente las especificaciones en la placa de tipos. Siempre se aplica el valor menor.

Presión del depósito -1 ... 2 bar (-100 ... 200 kPa/-14.5 ... 29.0 psig)

Temperatura de proceso -40 ... +60 °C (-40 ... +140 °F)

Resistencia a las vibraciones según EN/ IEC 60271-3-4 Clase 4M5 (1g) en el rango 5 ... 200 Hz

Resistencia al impacto según IEC 62262

- ≥ -10 °C (+14 °F) IK08

- < -10 °C ... ≥ -40 °C  
(< +14 °F ... ≥ -40 °F) IK07

---

## Datos electromecánicos - versión IP 66/IP 68 (2 bar)

---

Entrada de cables Racor atornillado para cables IP 68

Cable de conexión

- Estructura dos hilos, un cable Kevlar, malla de blindaje, camisa
- Sección de conductor 0,5 mm<sup>2</sup> (AWG N° 20)
- Longitud 12 m (39.37 ft)
- Radio de flexión mín. 25 mm (0.984 in) para 25 °C (77 °F)
- Diámetro apróx. 8 mm (0.315 in)
- Aislamiento del cable y camisa del cable PUR
- Color negro
- Clase de protección contra incendio UL94-V0

---

## Interfase Bluetooth (opcional)

---

Estándar Bluetooth smart

Alcance 25 m (82.02 ft)

---

## Alimentación de tensión

---

Tensión de alimentación 9,6 ... 35 V DC

Protección contra polarización inversa Integrada

Ondulación residual permisible

- para 12 V < U<sub>N</sub> < 14 V ≤ 0,7 V<sub>eff</sub> (16 ... 400 Hz)

- para 18 V < U<sub>N</sub> < 35 V ≤ 1,0 V<sub>eff</sub> (16 ... 400 Hz)

Resistencia de carga

- Cálculo (U<sub>B</sub> - U<sub>min</sub>)/0,022 A

- Ejemplo - instrumento No-Ex para U<sub>B</sub> = 24 V DC (24 V - 12 V)/0,022 A = 545 Ω

**Medidas de protección eléctrica**

Tipo de protección	IEC 60529 IP 66/IP 68 (2 bar), NEMA Type 6P
Grado de protección (IEC 61010-1)	III

**10.2 Estaciones de radioastronomía**

De la homologación radiotécnica para Europa del VEGAPULS WL S 61 resultan determinados requisitos fuera de recipientes cerrados. Los requisitos se recogen en el capítulo "*Homologación radiotécnica en Europa*". Algunos de los requisitos se refieren a estaciones de radioastronomía. La tabla siguiente indica la posición geográfica de las estaciones de radioastronomía en Europa:

Country	Name of the Station	Geographic Latitude	Geographic Longitude
Finland	Metsähovi	60°13'04" N	24°23'37" E
	Tuorla	60°24'56" N	24°26'31" E
France	Plateau de Bure	44°38'01" N	05°54'26" E
	Floirac	44°50'10" N	00°31'37" W
Germany	Effelsberg	50°31'32" N	06°53'00" E
Hungary	Penc	47°47'22" N	19°16'53" E
Italy	Medicina	44°31'14" N	11°38'49" E
	Noto	36°52'34" N	14°59'21" E
	Sardinia	39°29'50" N	09°14'40" E
Poland	Krakow- Fort Skala	50°03'18" N	19°49'36" E
Russia	Dmitrov	56°26'00" N	37°27'00" E
	Kalyazin	57°13'22" N	37°54'01" E
	Pushchino	54°49'00" N	37°40'00" E
	Zelenchukskaya	43°49'53" N	41°35'32" E
Spain	Yebes	40°31'27" N	03°05'22" W
	Robledo	40°25'38" N	04°14'57" W
Switzerland	Bleien	47°20'26" N	08°06'44" E
Sweden	Onsala	57°23'45" N	11°55'35" E
UK	Cambridge	52°09'59" N	00°02'20" E
	Darnhall	53°09'22" N	02°32'03" W
	Jodrell Bank	53°14'10" N	02°18'26" W
	Knockin	52°47'24" N	02°59'45" W
	Pickmere	53°17'18" N	02°26'38" W

### 10.3 Dimensiones

#### VEGAPULS WL S 61

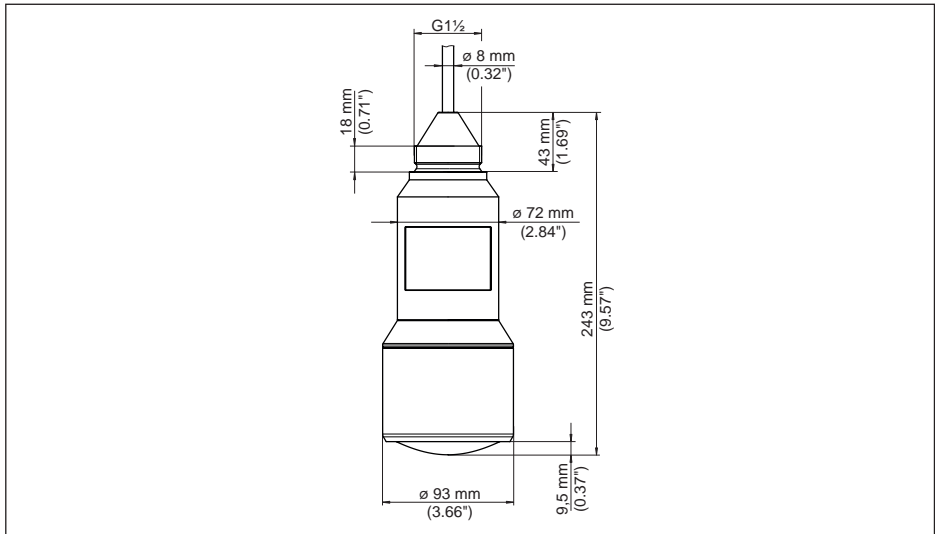


Abb. 64: Medidas VEGAPULS WL S 61

## 10.4 Derechos de protección industrial

VEGA product lines are global protected by industrial property rights. Further information see [www.vega.com](http://www.vega.com).

VEGA Produktfamilien sind weltweit geschützt durch gewerbliche Schutzrechte.  
Nähere Informationen unter [www.vega.com](http://www.vega.com).

Les lignes de produits VEGA sont globalement protégées par des droits de propriété intellectuelle. Pour plus d'informations, on pourra se référer au site [www.vega.com](http://www.vega.com).

VEGA líneas de productos están protegidas por los derechos en el campo de la propiedad industrial. Para mayor información revise la página web [www.vega.com](http://www.vega.com).

Линии продукции фирмы ВЕГА защищаются по всему миру правами на интеллектуальную собственность. Дальнейшую информацию смотрите на сайте [www.vega.com](http://www.vega.com).

VEGA系列产品在全球享有知识产权保护。  
进一步信息请参见网站[www.vega.com](http://www.vega.com)。

## 10.5 Función Hash según mbed TLS

mbed TLS: Copyright (C) 2006-2015, ARM Limited, All Rights Reserved SPDX-License-Identifier: Apache-2.0

Licensed under the Apache License, Version 2.0 (the "License"); you may not use this file except in compliance with the License. You may obtain a copy of the License at <http://www.apache.org/licenses/LICENSE-2.0>.

Unless required by applicable law or agreed to in writing, software distributed under the License is distributed on an "AS IS" BASIS, WITHOUT WARRANTIES OR CONDITIONS OF ANY KIND, either express or implied. See the License for the specific language governing permissions and limitations under the License.

## 10.6 Marca registrada

Todas las marcas y nombres comerciales o empresariales empleados pertenecen al propietario/autor legal.



54408-01-180705





54408-01-180705

Printing date:

# VEGA

Die Angaben über Lieferumfang, Anwendung, Einsatz und Betriebsbedingungen der Sensoren und Auswertsysteme entsprechen den zum Zeitpunkt der Drucklegung vorhandenen Kenntnissen.

All statements concerning scope of delivery, application, practical use and operating conditions of the sensors and processing systems correspond to the information available at the time of printing.

Les indications de ce manuel concernant la livraison, l'application et les conditions de service des capteurs et systèmes d'exploitation répondent aux connaissances existantes au moment de l'impression.

Las informaciones acerca del alcance de suministros, aplicación, uso y condiciones de funcionamiento de los sensores y los sistemas de análisis corresponden con los conocimientos existentes al momento de la impresión.

Änderungen vorbehalten    Subject to change without prior notice    Sous réserve de modifications    Reservado el derecho de modificación

© VEGA Grieshaber KG, Schiltach/Germany 2018



54408-01-180705

VEGA Grieshaber KG  
Am Hohenstein 113  
77761 Schiltach  
Germany

Phone +49 7836 50-0  
Fax +49 7836 50-201  
E-mail: [info.de@vega.com](mailto:info.de@vega.com)  
[www.vega.com](http://www.vega.com)