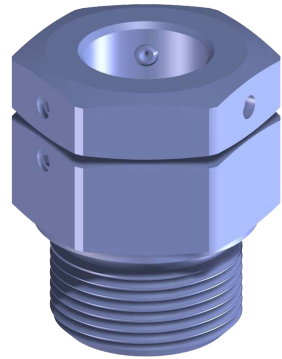


## Betriebsanleitung

### Arretierschraubung ARV- SG63.4

für VEGASWING 63

- Druckbereich: +0,1 bar
- Dichtung gegen Regenwasser



Document ID: 52985



**VEGA**

## Inhaltsverzeichnis

<b>1</b>	<b>Zu diesem Dokument</b>	
1.1	Funktion .....	3
1.2	Zielgruppe .....	3
1.3	Verwendete Symbolik .....	3
<b>2</b>	<b>Zu Ihrer Sicherheit</b>	
2.1	Autorisiertes Personal .....	4
2.2	Bestimmungsgemäße Verwendung .....	4
2.3	Warnung vor Fehlgebrauch .....	4
2.4	Allgemeine Sicherheitshinweise .....	4
2.5	Umwelthinweise .....	5
<b>3</b>	<b>Produktbeschreibung</b>	
3.1	Aufbau .....	6
3.2	Arbeitsweise .....	6
3.3	Verpackung, Transport und Lagerung .....	6
<b>4</b>	<b>Montage</b>	
4.1	Montageablauf .....	8
<b>5</b>	<b>Instandhalten und Störungen beseitigen</b>	
5.1	Wartung .....	10
5.2	Das Gerät reparieren .....	10
<b>6</b>	<b>Ausbauen</b>	
6.1	Ausbauschnitte .....	11
6.2	Entsorgen .....	11
<b>7</b>	<b>Anhang</b>	
7.1	Technische Daten .....	12
7.2	Maße .....	12

# 1 Zu diesem Dokument

## 1.1 Funktion

Die vorliegende Betriebsanleitung liefert Ihnen die erforderlichen Informationen für Montage, Anschluss und Inbetriebnahme sowie wichtige Hinweise für Wartung und Störungsbeseitigung. Lesen Sie diese deshalb vor der Inbetriebnahme und bewahren Sie sie als Produktbestandteil in unmittelbarer Nähe des Gerätes jederzeit zugänglich auf.

## 1.2 Zielgruppe

Diese Betriebsanleitung richtet sich an ausgebildetes Fachpersonal. Der Inhalt dieser Anleitung muss dem Fachpersonal zugänglich gemacht und umgesetzt werden.

## 1.3 Verwendete Symbolik



### Information, Tipp, Hinweis

Dieses Symbol kennzeichnet hilfreiche Zusatzinformationen.



**Vorsicht:** Bei Nichtbeachten dieses Warnhinweises können Störungen oder Fehlfunktionen die Folge sein.



**Warnung:** Bei Nichtbeachten dieses Warnhinweises kann ein Personenschaden und/oder ein schwerer Geräteschaden die Folge sein.



**Gefahr:** Bei Nichtbeachten dieses Warnhinweises kann eine ernsthafte Verletzung von Personen und/oder eine Zerstörung des Gerätes die Folge sein.



### Ex-Anwendungen

Dieses Symbol kennzeichnet besondere Hinweise für Ex-Anwendungen.



### SIL-Anwendungen

Dieses Symbol kennzeichnet Hinweise zur Funktionalen Sicherheit, die bei sicherheitsrelevanten Anwendungen besonders zu beachten sind.



### Liste

Der vorangestellte Punkt kennzeichnet eine Liste ohne zwingende Reihenfolge.



### Handlungsschritt

Dieser Pfeil kennzeichnet einen einzelnen Handlungsschritt.



### Handlungsfolge

Vorangestellte Zahlen kennzeichnen aufeinander folgende Handlungsschritte.



### Batterieentsorgung

Dieses Symbol kennzeichnet besondere Hinweise zur Entsorgung von Batterien und Akkus.

## 2 Zu Ihrer Sicherheit

### 2.1 Autorisiertes Personal

Sämtliche in dieser Betriebsanleitung beschriebenen Handhabungen dürfen nur durch ausgebildetes und vom Anlagenbetreiber autorisiertes Fachpersonal durchgeführt werden.

Bei Arbeiten am und mit dem Gerät ist immer die erforderliche persönliche Schutzausrüstung zu tragen.

### 2.2 Bestimmungsgemäße Verwendung

Die ARV-SG63.4 dient zur stufenlosen Arretierung von Sensoren mit Rohrverlängerung.

Detaillierte Angaben zum Einsatzbereich finden Sie in Kapitel "*Produktbeschreibung*".

Die Betriebssicherheit des Gerätes ist nur bei bestimmungsgemäßer Verwendung entsprechend den Angaben in der Betriebsanleitung sowie in den evtl. ergänzenden Anleitungen gegeben.

Eingriffe über die in der Betriebsanleitung beschriebenen Handhabungen hinaus dürfen aus Sicherheits- und Gewährleistungsgründen nur durch vom Hersteller autorisiertes Personal vorgenommen werden. Eigenmächtige Umbauten oder Veränderungen sind ausdrücklich untersagt.

### 2.3 Warnung vor Fehlgebrauch

Bei nicht sachgerechter oder nicht bestimmungsgemäßer Verwendung können von diesem Gerät anwendungsspezifische Gefahren ausgehen, so z. B. ein Überlauf des Behälters oder Schäden an Anlagenteilen durch falsche Montage oder Einstellung.

### 2.4 Allgemeine Sicherheitshinweise

Das Gerät entspricht dem Stand der Technik unter Beachtung der üblichen Vorschriften und Richtlinien. Es darf nur in technisch einwandfreiem und betriebssicherem Zustand betrieben werden. Der Betreiber ist für den störungsfreien Betrieb des Gerätes verantwortlich.

Der Betreiber ist ferner verpflichtet, während der gesamten Einsatzdauer die Übereinstimmung der erforderlichen Arbeitssicherheitsmaßnahmen mit dem aktuellen Stand der jeweils geltenden Regelwerke festzustellen und neue Vorschriften zu beachten.

Durch den Anwender sind die Sicherheitshinweise in dieser Betriebsanleitung, die landesspezifischen Installationsstandards sowie die geltenden Sicherheitsbestimmungen und Unfallverhütungsvorschriften zu beachten.

Eingriffe über die in der Betriebsanleitung beschriebenen Handhabungen hinaus dürfen aus Sicherheits- und Gewährleistungsgründen nur durch vom Hersteller autorisiertes Personal vorgenommen werden. Eigenmächtige Umbauten oder Veränderungen sind ausdrücklich untersagt.

Weiterhin sind die auf dem Gerät angebrachten Sicherheitskennzeichen und -hinweise zu beachten.

## 2.5 Umwelthinweise

Der Schutz der natürlichen Lebensgrundlagen ist eine der vordringlichsten Aufgaben. Deshalb haben wir ein Umweltmanagementsystem eingeführt mit dem Ziel, den betrieblichen Umweltschutz kontinuierlich zu verbessern. Das Umweltmanagementsystem ist nach DIN EN ISO 14001 zertifiziert.

Helfen Sie uns, diesen Anforderungen zu entsprechen und beachten Sie die Umwelthinweise in dieser Betriebsanleitung:

- Kapitel "*Verpackung, Transport und Lagerung*"
- Kapitel "*Entsorgen*"

## 3 Produktbeschreibung

### 3.1 Aufbau

#### Lieferumfang

Der Lieferumfang besteht aus:

- Arretierverschraubung ARV-SG63.4 für Vibrationsgrenzschalter VEGASWING 63
- Dokumentation
  - Dieser Betriebsanleitung

### 3.2 Arbeitsweise

#### Einsatzbereich

Die Arretierverschraubung ARV-SG63.4 ist eine Klemmverschraubung und kann zusammen mit einem Füllstandsensor in Rohrausführung (VEGASWING 63) eingesetzt werden. Die Rohrverlängerung des Sensors muss dazu einen Durchmesser von 21,3 mm ( $\varnothing$  0.84 in) haben.

Der Sensor in Rohrausführung muss eine Mindestlänge (L) von 145 mm (5.71 in) haben.

Die ARV-SG63.4 kann nicht bei beschichteten Rohrverlängerungen eingesetzt werden.

Die medienberührenden Teile der ARV-SG63.4 sind aus Stahl (316L) gefertigt.

Die ARV-SG63.4 darf nur in drucklosen Behältern eingesetzt werden. Die Dichtung der Arretierverschraubung ist bis 0,1 bar (1.45 psig) dicht und verhindert damit das Eindringen von Regenwasser und Feuchtigkeit.

#### Funktionsprinzip

Mit der Arretierverschraubung können Sensoren mit Rohrverlängerung stufenlos arretiert werden.

Die Klemmschrauben sichern das Rohr gegen Durchrutschen.

Folgende Ausführungen sind verfügbar:

- $\varnothing$  21,3 mm - G1 A bzw. 1 NPT (SW 41)
- $\varnothing$  21,3 mm - G1½ A bzw. 1½ NPT (SW 60)

### 3.3 Verpackung, Transport und Lagerung

#### Verpackung

Ihr Gerät wurde auf dem Weg zum Einsatzort durch eine Verpackung geschützt. Dabei sind die üblichen Transportbeanspruchungen durch eine Prüfung in Anlehnung an ISO 4180 abgesichert.

Bei Standardgeräten besteht die Verpackung aus Karton, ist umweltverträglich und wieder verwertbar. Bei Sonderausführungen wird zusätzlich PE-Schaum oder PE-Folie verwendet. Entsorgen Sie das anfallende Verpackungsmaterial über spezialisierte Recyclingbetriebe.

#### Transport

Der Transport muss unter Berücksichtigung der Hinweise auf der Transportverpackung erfolgen. Nichtbeachtung kann Schäden am Gerät zur Folge haben.

- Transportinspektion** Die Lieferung ist bei Erhalt unverzüglich auf Vollständigkeit und eventuelle Transportschäden zu untersuchen. Festgestellte Transportschäden oder verdeckte Mängel sind entsprechend zu behandeln.
- Lagerung** Die Packstücke sind bis zur Montage verschlossen und unter Beachtung der außen angebrachten Aufstell- und Lagermarkierungen aufzubewahren.
- Packstücke, sofern nicht anders angegeben, nur unter folgenden Bedingungen lagern:
- Nicht im Freien aufbewahren
  - Trocken und staubfrei lagern
  - Keinen aggressiven Medien aussetzen
  - Vor Sonneneinstrahlung schützen
  - Mechanische Erschütterungen vermeiden
- Lager- und Transporttemperatur**
- Lager- und Transporttemperatur siehe Kapitel "*Anhang - Technische Daten - Umgebungsbedingungen*"
  - Relative Luftfeuchte 20 ... 85 %

## 4 Montage

### 4.1 Montageablauf

Die Zahlenangaben in Klammern beziehen sich auf die Abbildungen auf den folgenden Seiten.

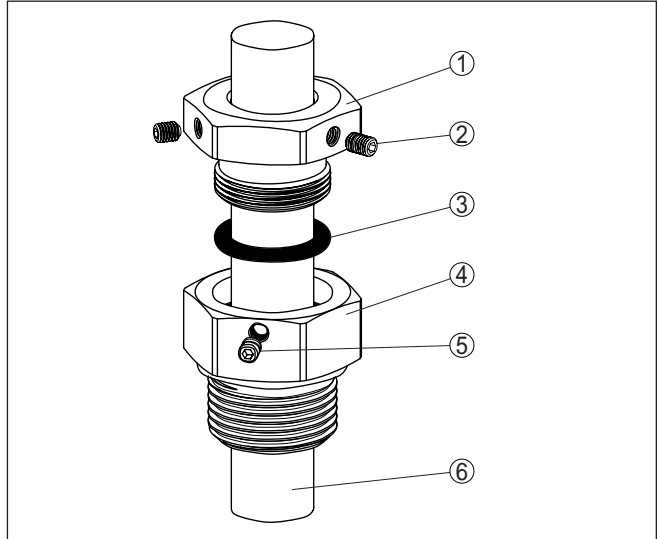


Abb. 1: Arretierschraubung ARV-SG63.4, +0,1 bar (1.45 psig)

- 1 Druckschraube
- 2 Klemmschrauben (3 Stück)
- 3 Dichtungsring
- 4 Einschraubstutzen
- 5 Fixierschraube (1 Stück)
- 6 Verlängerungsrohr des Sensors

1. Einschraubstutzen (4) mit einer medienbeständigen Prozessdichtung (z. B. Klingersil) in das Gewinde Ihres Behälters einschrauben und am Sechskant festziehen
2. Dichtungsring (3) in den Einschraubstutzen (4) einlegen
3. Die Druckschraube (1) lose in den Einschraubstutzen (4) eindrehen
4. Das Verlängerungsrohr des Sensors (6) und die Arretierschraubung gründlich von Fett, Öl und Schmutz reinigen. Sensor in die Arretierschraubung einführen. Das Rohr in die gewünschte Position schieben und festhalten
5. Darauf achten, dass sich der Sensor in der richtigen Stellung (Höhe) befindet. Die Höheneinstellung des Sensors legt gleichzeitig auch den Schaltpunkt fest
6. Die Druckschraube (1) auf Block festziehen  
Das Verlängerungsrohr des Sensors (6) weiter in dieser Position festhalten.



7. Die Klemmschrauben (3) mit einem Drehmoment von  $4 \pm 1$  Nm ( $3 \pm 0.7$  lbf ft) festziehen  
Die Klemmschrauben (3) drücken sich dadurch leicht in das Rohr und fixieren das Verlängerungsrohr des Sensors (6) in dieser Position
8. Die Fixierschraube (5) mit einem Drehmoment von  $4 \pm 1$  Nm ( $3 \pm 0.7$  lbf ft) festziehen, um die Arretierverschraubung vor vibrationsbedingtem oder unbeabsichtigtem Öffnen zu schützen.

## **5 Instandhalten und Störungen beseitigen**

### **5.1 Wartung**

Bei bestimmungsgemäßer Verwendung ist im Normalbetrieb keine besondere Wartung erforderlich.

### **5.2 Das Gerät reparieren**

Sollte eine Reparatur erforderlich sein, wenden Sie sich bitte an die für Sie zuständige Vertretung.

## 6 Ausbauen

### 6.1 Ausbauschritte

Beachten Sie das Kapitel "*Montage*" und führen Sie die dort angegebenen Schritte sinngemäß umgekehrt durch.

Wenn Sie wie folgt vorgehen, muss der Schaltpunkt nicht neu eingestellt werden und die Arretierverschraubung muss nicht komplett demontiert werden.

1. Spannungsversorgung des Sensors abschalten
2. Alle Anschlusskabel entfernen
3. Arretierverschraubung mit einem Schraubenschlüssel lösen
4. Sensor zusammen mit der Arretierverschraubung herausdrehen

### 6.2 Entsorgen

Das Gerät besteht aus Werkstoffen, die von darauf spezialisierten Recycling-Betrieben wiederverwertet werden können. Kennzeichnen Sie das Gerät als Schrott und entsorgen Sie es entsprechend den nationalen gesetzlichen Bestimmungen.

Werkstoffe: siehe Kapitel "*Technische Daten*"

Sollten Sie keine Möglichkeit haben, das Altgerät fachgerecht zu entsorgen, so sprechen Sie mit uns über Rücknahme und Entsorgung.

## 7 Anhang

### 7.1 Technische Daten

#### Allgemeine Daten

Werkstoff 316L entspricht 1.4404 oder 1.4435

Prozessanschlüsse

- Rohrgewinde, zylindrisch (DIN 3852- A) G1, G1½
- Amerikan. Rohrgewinde, konisch (ASME B1.20.1) 1 NPT, 1½ NPT

Rohrdurchmesser des Sensors  $\varnothing$  21,3 mm (0.84 in)

Mindestlänge des Sensors 145 mm (5.71 in)

Werkstoffe

- Arretierverschraubung 316L
- Prozessdichtung Klingersil C-4400<sup>1)</sup>
- Dichtungsring NBR

Klemmschrauben Gewindestift mit Innensechskant DIN 913, M5 x 8

Anzugsmoment

- Klemmschrauben (M5)  $4 \pm 1$  Nm ( $3 \pm 0.7$  lbf ft)
- Fixierschraube (M5)  $4 \pm 1$  Nm ( $3 \pm 0.7$  lbf ft)

#### Prozessbedingungen

Betriebsdruck max. +0,1 bar (1.45 psig)

Prozesstemperatur -30 ... +80 °C (-22 ... +176 °F)

#### Zulassungen

Die Arretierverschraubung besitzt keine Zulassungen

### 7.2 Maße

#### Arretierverschraubung ARV-SG63.4 für VEGASWING 63

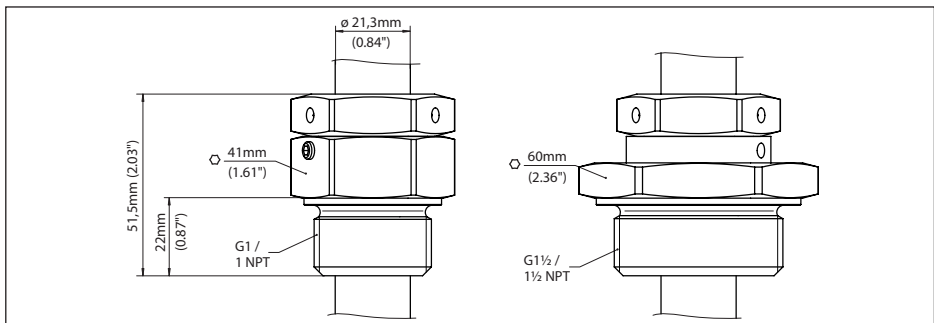


Abb. 2: Arretierverschraubung ARV-SG63.4, Betriebsdruck: +0,1 bar (1.45 psig) für VEGASWING 63

<sup>1)</sup> Nicht bei Gewinde NPT.







Druckdatum:

# VEGA

Die Angaben über Lieferumfang, Anwendung, Einsatz und Betriebsbedingungen der Sensoren und Auswertsysteme entsprechen den zum Zeitpunkt der Drucklegung vorhandenen Kenntnissen.  
Änderungen vorbehalten

© VEGA Grieshaber KG, Schiltach/Germany 2016



52985-DE-160205

VEGA Grieshaber KG  
Am Hohenstein 113  
77761 Schiltach  
Deutschland

Telefon +49 7836 50-0  
Fax +49 7836 50-201  
E-Mail: [info.de@vega.com](mailto:info.de@vega.com)  
[www.vega.com](http://www.vega.com)