

VEGATRENN 142

Zweikanaliger Ex-Speisetrenner für 4 ... 20 mA/HART-Sensoren



Anwendungsbereich

Das zweikanalige VEGATRENN 142 dient der galvanischen Trennung, eigensicheren Stromversorgung sowie der Signalübertragung von Ex-zugelassenen 4 ... 20 mA/HART-Sensoren in explosionsgefährdeten Bereichen. Die separate Spannungsversorgung sichert eine zuverlässige Messwertübertragung. Das VEGATRENN 142 kommt in allen Industriebereichen auch mit Ex-Anwendungen zum Einsatz. Das VEGATRENN 142 ist für die bidirektionale Übertragung von HART-Signalen geeignet. Das HART-Signal kann über die frontseitig eingebauten HART-Kommunikationsbuchsen oder über die Klemmen abgegriffen werden. Die vollständige HART-Durchlässigkeit ermöglicht den ungehinderten Zugriff auf die Sensoreinstellungen.

Ihr Nutzen

- Universell einsetzbarer Ex-Speisetrenner für alle 4 ... 20 mA/HART-Sensoren
- Vollständige HART-Durchlässigkeit ermöglicht den ungehinderten Zugriff auf Sensoreinstellungen
- Einfacher Einbau durch Tragschienenmontage sowie abziehbare, kodierte Klemmen

Funktion

Der Ex-Speisetrenner dient zur eigensicheren Versorgung von Ex-zugelassenen 4 ... 20 mA/HART-Sensoren. Der vom Sensor geprägte Strom (4 ... 20 mA) wird linear und galvanisch getrennt zum Ausgang übertragen.

Das VEGATRENN 142 ist für die bidirektionale Übertragung von HART-Signalen geeignet. Das HART-Signal kann über die frontseitig eingebauten HART-Kommunikationsbuchsen oder über die Klemmen abgegriffen werden. Die vollständige HART-Durchlässigkeit ermöglicht den ungehinderten Zugriff auf die Sensoreinstellungen.

Technische Daten

Allgemeine Daten

Bauform Einbaugerät zur Montage auf Tragschiene
35 x 7,5 nach EN 50022/60715

Anschlussklemmen
– Klemmenart Schraubklemme
– Aderquerschnitt 0,25 mm² (AWG 23) ... 2,5 mm² (AWG 12)

Spannungsversorgung

Betriebsspannung
– Nennspannung AC 24 ... 230 V (-15 %, +10 %) 50/60 Hz
– Nennspannung DC 24 ... 65 V DC (-15 %, +10 %)

Max. Leistungsaufnahme 5 W (20 VA)

Sensorstromkreis

Anzahl Sensoren 2 x 4 ... 20 mA/HART (5 x HART-Multidrop pro Kanal)

Eingangsart Aktiv (Sensorversorgung durch VEGATRENN 142)

Klemmenspannung 21 ... 16,5 V bei 4 ... 20 mA

Leerlaufspannung 24 V (+/- 1 V)

Kurzschlussstrom < 26 mA

Restwelligkeit < 50 mV RMS

Auswertstromkreis

Anzahl 2 x 4 ... 20 mA/HART

Ausgangsart Aktiv

Leerlaufspannung < 16,5 V

Restwelligkeit des Ausgangsstromes < 50 µA RMS

Strom bei Kurzschluss am Eingang < 10 µA

Max. anschließbare Bürde 600 Ohm

Umgebungsbedingungen

Umgebungstemperatur -20 ... +60 °C (-4 ... +140 °F)
am Einbauort des Gerätes

Elektrische Schutzmaßnahmen

Schutzart IP 20

Überspannungskategorie (IEC 61010-1)

– bis 2000 m (6562 ft) über Meeresspiegel II

– bis 5000 m (16404 ft) über Meeresspiegel II - nur mit vorgeschaltetem Überspannungsschutz

– bis 5000 m (16404 ft) über Meeresspiegel I

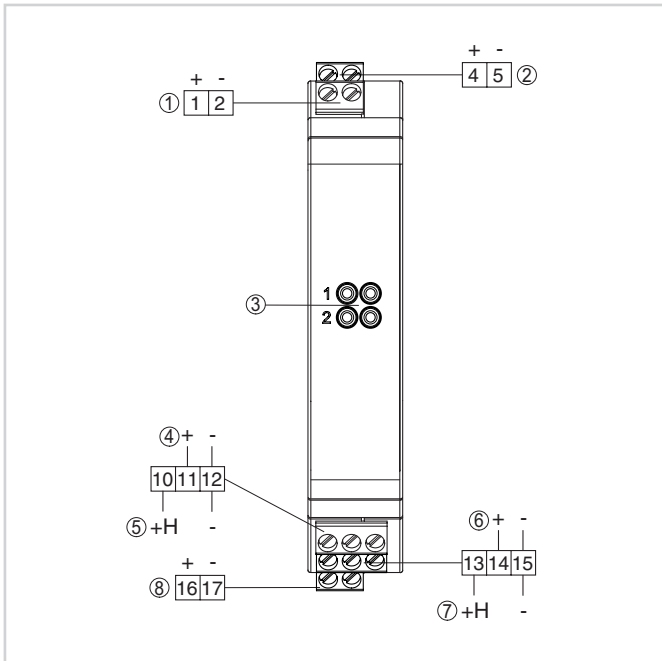
Schutzklasse II

Verschmutzungsgrad 2

Zulassungen

Detaillierte Informationen über die verfügbaren Zulassungen finden Sie im "configurator" auf unserer Homepage unter www.vega.com/configurator.

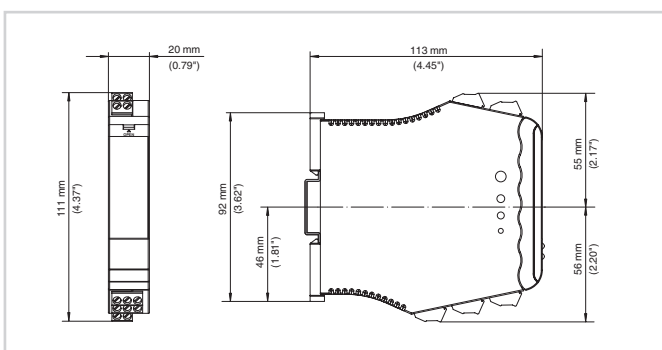
Elektrischer Anschluss



- 1 Sensorstromkreis Kanal 1 (4 ... 20 mA/HART, Ex-Bereich)
- 2 Sensorstromkreis Kanal 2 (4 ... 20 mA/HART, Ex-Bereich)
- 3 HART-Kommunikationsbuchsen zum Anschluss eines HART-Bediengerätes, z. B. VEGACONNECT
- 4 Auswertstromkreis Kanal 1 (4 ... 20 mA/HART, aktiver Ausgang)
- 5 Auswertstromkreis Kanal 1 (4 ... 20 mA/HART, aktiver Ausgang mit eingeschleiftem HART-Widerstand)
- 6 Auswertstromkreis Kanal 2 (4 ... 20 mA/HART, aktiver Ausgang)
- 7 Auswertstromkreis Kanal 2 (4 ... 20 mA/HART, aktiver Ausgang mit eingeschleiftem HART-Widerstand)
- 8 Spannungsversorgung

Details zum elektrischen Anschluss finden Sie in der Betriebsanleitung des Gerätes auf unserer Homepage unter www.vega.com/downloads.

Maße



Maße VEGATRENN 142

Information

Auf unserer Homepage www.vega.com finden Sie weiterführende Informationen zum VEGA-Produktprogramm.

Im Downloadbereich unter www.vega.com finden Sie kostenlose Betriebsanleitungen, Produktinformationen, Branchenbrochüren, Zulassungsdokumente, Gerätezeichnungen und vieles mehr.

Kontakt

Ihre zuständige VEGA-Vertretung finden Sie auf unserer Homepage www.vega.com.