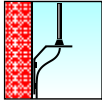


PRODUKTINFORMATION



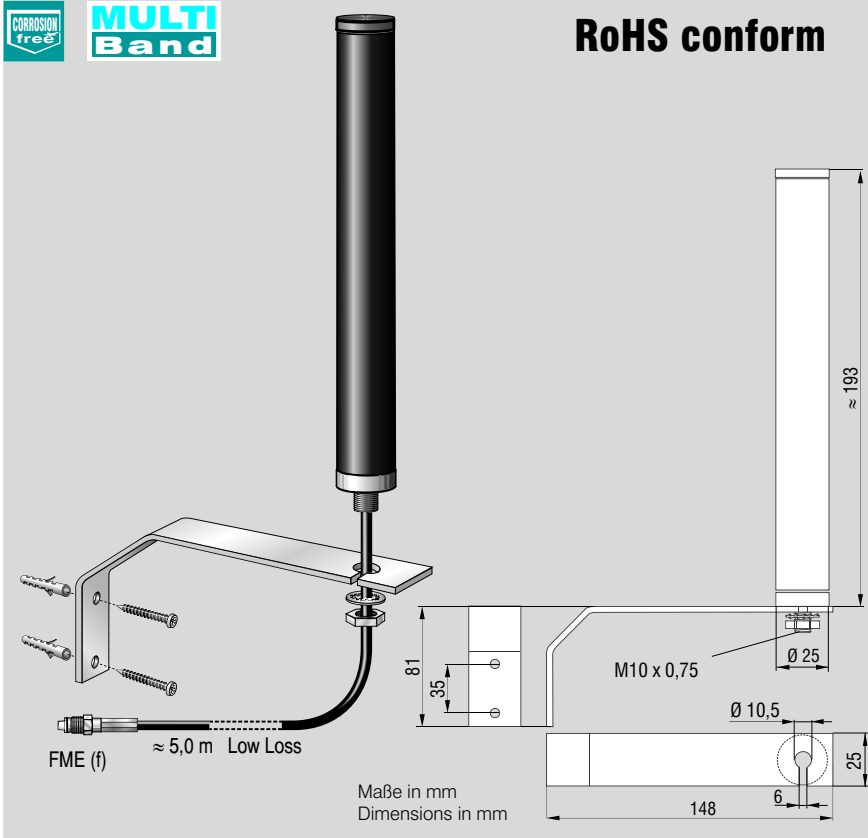
Stationäre Antenne Fixed Station Antenna

4927.01



RoHS conform

AMPS, GSM 900/1800, PCS 1900, UMTS



Besonderheiten

Stationäre Antenne zur Montage an vertikalen Flächen mit folgenden Funktionen und Eigenschaften:

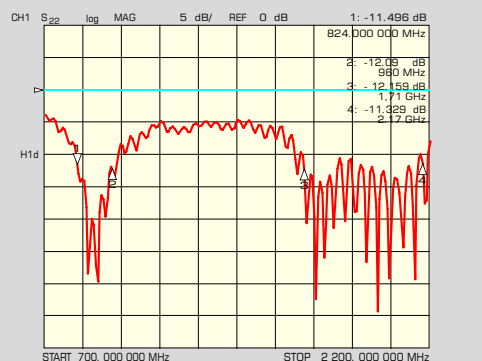
- Mobilfunk im **Dual-Band** (GSM 900/1800)
- Mobilfunk im **UMTS**-Netz
- geeignet für den Innen-/Außenbereich
- Verbesserung der Feldstärkesituation in öffentlichen Gebäuden, Hallen Tiefgaragen, Beton-Metalbauten, Unterführungen, Tunnels in Verbindung mit Repeatern
- Vermeidung metallischer Flächen in Strahlernähe
- Strahler in einem Kunststoffrohr geschützt untergebracht
- Strahler in einem Kunststoffrohr staub- und feuchtigkeitsgeschützt untergebracht (entspricht Schutzart IP 67)
- HF-Kabel fest mit der Antenne verbunden

Characteristics

A fixed antenna for mounting to vertical surfaces with the following functions and features:

- Suitable for **Dual Band** Radio networks (GSM 900/1800, cellular radio)
- Suitable for **UMTS**, 3G Radio network
- Suitable for external and internal use
- Improves the field strength in public buildings, halls, underground garages, concrete/steel buildings, subways and contact with repeaters
- Avoid metallic surfaces close to the antenna
- Radiator protected with plastic tube
- Radiator with a plastic tube protected against dust and wetness (is equivalent to protection class IP 67)
- RF cable is connected directly to antenna element

Anpassung Return Loss



Elektrische Parameter Electrical Parameters

Mobilfunknetze	Radio Networks	AMPS, GSM 900	GSM 1800, PCS 1900	UMTS
Frequenzen	Frequencies	824-960 MHz	1710-1880, 1850-1990 MHz	1900-2200 MHz
Polarisation	Polarization		linear vertikal linear vertikal	
Gewinn	Gain		2 dBi	
Anpassung	VSWR		≤ 2 : 1	
Rückflussdämpfung	Return Loss		≈ 10 dB	
Impedanz	Impedance		50 Ω	
max. Leistung	Max. Power		20 W	
Kabel	Cable		5,0 m Low Loss	
Steckverbinder	Connector		FME (f)-Buchse Socket	
Temperaturbereich	Temperature Range		-40° ... +70°C	
UV-Beständigkeit	UV Resistance		gegeben (Gehäuseaufhellungen möglich)	Exists (Housing flares are possible)

Z:\Grafik\Produktinfos_Funkantennen\4927_01_Multi.cdr 01/2010

Irrtümer und technische Änderungen vorbehalten

Falsities and technical alterations reserved

ANTENNENTECHNIK Bad Blankenburg AG

Hermann-Petersilge-Straße 10, 07422 Bad Blankenburg • Tel.: +49(0)36741-369-0 • Fax: +49(0)36741-369-63 • e-mail: info@antenne-ag.de • internet http://www.antenne-ag.de
 Bankverbindung: Fortis Bank, Niederlassung Deutschland, Christophstraße 33-37, D-50670 Köln • BLZ 370 106 00 / Kto.-Nr. 110 014 11 56 • SWIFT/BIC: GEBA DE 33 • IBAN: DE 70 3701 0600 1100 1411 56
 Amtsgericht Jena, HRB 209886 • USt-Id-Nr.: DE 813 734 442 • Vorstand: Michael Märte • Aufsichtsratsvorsitzender: Dr. Cajetan Freiherr von Arstin