

VEGATOR 132

Zweikanaliges Auswertgerät zur Grenzstanderfassung mit konduktiven Sensoren



Anwendungsbereich

Das VEGATOR 132 ist ein zweikanaliges Auswertgerät für konduktive Messsonden der Typenreihe EL. Anwendungen sind Grenzstanderfassungen und Pumpensteuerungen. In Verbindung mit Mehrstab- oder Mehrseilmesssonden können mehrere VEGATOR 132 mit einer Messsonde kombiniert werden.

Ihr Nutzen

- Kompaktes Auswertgerät mit Grenzstandmeldefunktion
- Zwei unabhängige Grenzstanderfassungen oder eine Min./-Max.-Steuerung (Zweipunktregelung)
- Integrierte Funktionsüberwachung mit LED-Anzeige erfasst Leitungsbruch
- Einfacher Einbau durch Tragschienenmontage sowie abziehbare, kodierte Klemmen

Funktion

Das VEGATOR 132 ist ein zweikanaliger Grenzstandmelder und wird hauptsächlich zur Grenzstanderfassung in Verbindung mit konduktiven Messsonden verwendet. Es können alle Sensoren der Typenreihe EL angeschlossen werden. Der Signalstromkreis wird ständig auf Leitungsunterbrechung überwacht. Als Ausgang steht pro Kanal ein Arbeitsrelais als Grenzwertmelder für Steuerungsaufgaben zur Verfügung.

Technische Daten

Allgemeine Daten

Bauform	Einbaugerät zur Montage auf Tragschiene 35 x 7,5 nach EN 50022/60715
Anschlussklemmen	
– Klemmenart	Schraubklemme
– Aderquerschnitt	0,25 mm ² (AWG 23) ... 2,5 mm ² (AWG 12)

Spannungsversorgung

Betriebsspannung	
– Nennspannung AC	24 ... 230 V AC (-15 %, +10 %), 50/60 Hz
– Nennspannung DC	24 ... 65 V DC (-15 %, +10 %)
Max. Leistungsaufnahme	2 W (8 VA)

Sensoreingang

Anzahl	2 x zum Anschluss einer konduktiven Elektrode
Eingangsart	Aktiv (Sensorversorgung durch VEGATOR 132)
Messwertübertragung	Wechselspannung
Ansprechwiderstand	500 Ω ... 200 kΩ, einstellbar
Klemmenspannung (Leerlauf)	10 Vss -Rechteckspannung 75 Hz
Zulässige Leitungskapazität	200 nF

Relaisausgang

Anzahl	2 x Arbeitsrelais
Kontakt	Potenzialfreier Wechslerkontakt
Schaltspannung	min. 10 mV DC, max. 253 V AC/50 V DC
Schaltstrom	min. 10 μA DC, max. 3 A AC, 1 A DC
Schaltleistung	min. 50 mW, max. 500 VA, max. 54 W DC
Ein-/Ausschaltverzögerung	
– Grundverzögerung	250 ms, ± 20 %
– Einstellbare Verzögerung	2/6/8 s, ± 20 %

Umgebungsbedingungen

Umgebungstemperatur am Einbauort des Gerätes	-20 ... +60 °C (-4 ... +140 °F)
--	---------------------------------

Elektrische Schutzmaßnahmen

Schutzart	IP 20
Überspannungskategorie (IEC 61010-1)	
– bis 2000 m (6562 ft) über Meeresspiegel	III
– bis 5000 m (16404 ft) über Meeresspiegel	II
Verschmutzungsgrad	2

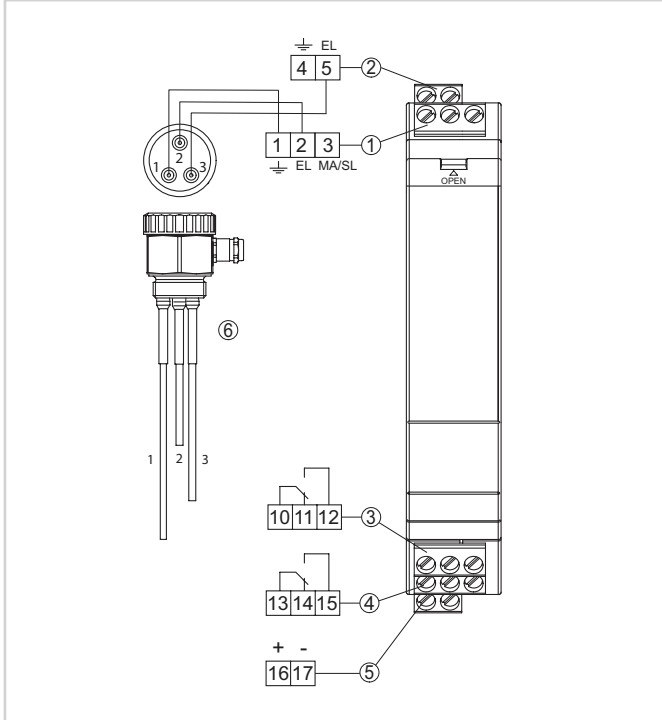
Zulassungen

Detaillierte Informationen über die verfügbaren Zulassungen finden Sie im "configurator" auf unserer Homepage unter www.vega.com/configurator.

Kontakt

Ihre zuständige VEGA-Vertretung finden Sie auf unserer Homepage www.vega.com.

Elektrischer Anschluss

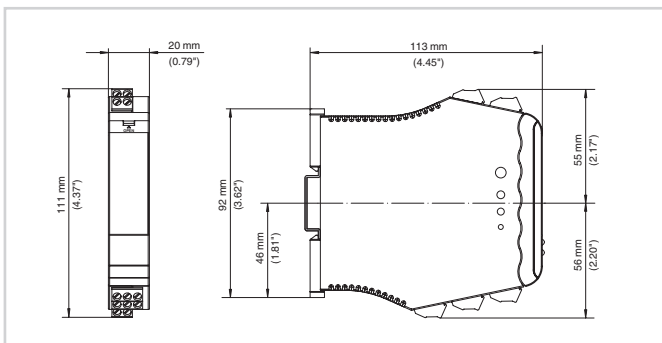


Anschlussplan VEGATOR 132

- 1 Sensorstromkreis 1 (Klemme 1 + 2)/Master-/Slave-Verbindung (Klemme 3)
- 2 Sensorstromkreis 2 (Klemme 4 + 5)
- 3 Relaisausgang 1
- 4 Relaisausgang 2
- 5 Spannungsversorgung

Details zum elektrischen Anschluss finden Sie in der Betriebsanleitung des Gerätes auf unserer Homepage unter www.vega.com/downloads.

Maße



Maße VEGATOR 132

Information

Auf unserer Homepage www.vega.com finden Sie weiterführende Informationen zum VEGA-Produktprogramm. Im Downloadbereich unter www.vega.com finden Sie kostenlose Betriebsanleitungen, Produktinformationen, Branchenbroschüren, Zulassungsdokumente, Gerätezeichnungen und vieles mehr.