

VEGATOR 121

Einkanaliges Auswertgerät zur Grenzstanderfassung für 8/16 mA-Sensoren



Anwendungsbereich

Das VEGATOR 121 ist ein Auswertgerät zur Grenzstanderfassung für die Vibrationsgrenzschalter VEGASWING, VEGAVIB und VEGAWAVE mit Elektronikausführung "Zweileiter 8/16 mA". Damit lassen sich einfache Regelungs- und Steuerungsaufgaben lösen. Typische Anwendungen sind Überwachungsfunktionen wie Überlauf- bzw. Trockenlaufschutz. Optional steht ein Störsignalausgang zur Verfügung.

Ihr Nutzen

- Umfassende Überwachung erkennt Kurzschluss und Leitungsbruch der Messleitung und Störungen im Sensor
- Einfache und bequeme Funktionsprüfung mittels Prüftaste (auch für SIL und WHG)
- Einfacher Einbau durch Tragschienenmontage sowie abziehbare, kodierte Klemmen

Funktion

Das VEGATOR 121 ist ein einkanaliges Gerät und wird hauptsächlich zur Grenzstanderfassung, zum Beispiel in Verbindung mit Vibrationsgrenzschaltern verwendet. Es überträgt ein binäres Signal aus dem Feld. Dabei kann das Signal auch aus dem explosionsgefährdeten Bereich stammen. Es können Grenzschalter mit 8/16 mA-Sprungsignal angeschlossen werden. Der Signalstromkreis wird auf Leitungsunterbrechung und Leitungskurzschluss überwacht. Als Ausgang steht ein Arbeitsrelais als Grenzwertmelder für Steuerungsaufgaben zur Verfügung. Optional steht neben der Störungsanzeige auch eine aktive Störmeldung über Relais zur Verfügung.

Technische Daten

Allgemeine Daten

Bauform Einbaugerät zur Montage auf Tragschiene
35 x 7,5 nach EN 50022/60715

Anschlussklemmen

- Klemmenart Schraubklemme
- Aderquerschnitt 0,25 mm² (AWG 23) ... 2,5 mm² (AWG 12)

Spannungsversorgung

Betriebsspannung

- Nennspannung AC 24 ... 230 V (-15 %, +10 %) 50/60 Hz
- Nennspannung DC 24 ... 65 V DC (-15 %, +10 %)

Max. Leistungsaufnahme 3 W (8 VA)

Sensoreingang

Anzahl 1 x analog

Eingangsart Aktiv (Sensorversorgung durch VEGATOR 121)

Messwertübertragung Analog 8/16 mA

Schaltswelle

- Ein 12,1 mA
- Aus 11,9 mA
- Toleranz ± 500 µA

Strombegrenzung 23 mA (dauerkurzschlussfest)

Klemmenspannung (Leerlauf) 18,2 V DC, ± 5 %

Innenwiderstand 200 Ω, ± 1 %

Detektion Leitungsunterbrechung ≤ 3,6 mA

Detektion Leitungskurzschluss ≥ 21 mA

Relaisausgang

Anzahl 1 x Arbeitsrelais, 1 x Störmelderelais (optional)

Kontakt Potenzialfreier Wechslerkontakt

Schaltspannung min. 10 mV DC, max. 253 V AC/50 V DC

Schaltstrom min. 10 µA DC, max. 3 A AC, 1 A DC

Schaltleistung min. 50 mW, max. 500 VA, max. 54 W DC

Ein-/Ausschaltverzögerung

- Grundverzögerung 150 ms, ± 10 %
- Einstellbare Verzögerung 2/6/8 s, ± 20 %

Umgebungsbedingungen

Umgebungstemperatur -20 ... +60 °C (-4 ... +140 °F)
am Einbauort des Gerätes

Elektrische Schutzmaßnahmen

Schutzart IP 20

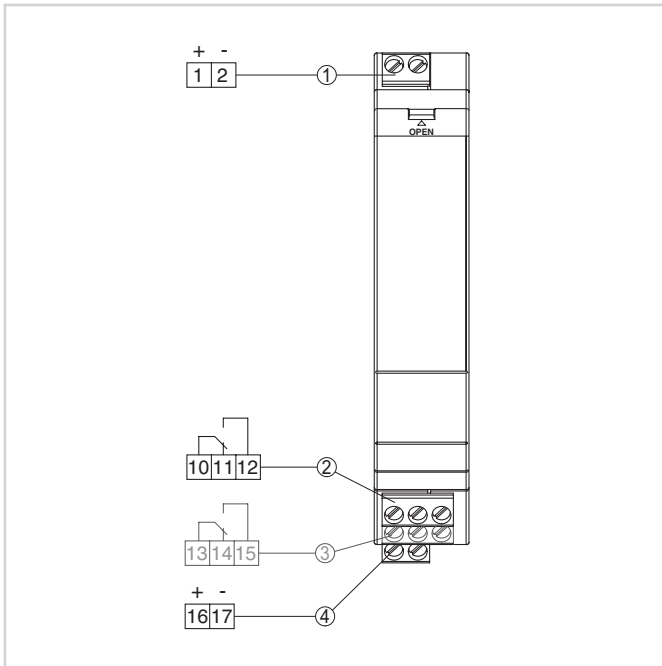
Überspannungskategorie (IEC 61010-1)

- bis 2000 m (6562 ft) über Meeresspiegel II
 - bis 5000 m (16404 ft) über Meeresspiegel II - nur mit vorgeschaltetem Überspannungsschutz
 - bis 5000 m (16404 ft) über Meeresspiegel I
- Verschmutzungsgrad 2

Zulassungen

Detaillierte Informationen über die verfügbaren Zulassungen finden Sie im "configurator" auf unserer Homepage unter www.vega.com/configurator.

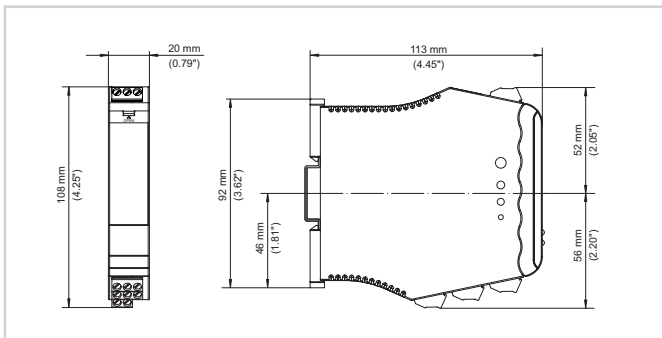
Elektrischer Anschluss



- 1 Sensorstromkreis (8/16 mA)
- 2 Relaisausgang
- 3 Störmelderelais (optional)
- 4 Spannungsversorgung

Details zum elektrischen Anschluss finden Sie in der Betriebsanleitung des Gerätes auf unserer Homepage unter www.vega.com/downloads.

Maße



Maße VEGATOR 121

Information

Auf unserer Homepage www.vega.com finden Sie weiterführende Informationen zum VEGA-Produktprogramm.

Im Downloadbereich unter www.vega.com finden Sie kostenlose Betriebsanleitungen, Produktinformationen, Branchenbroschüren, Zulassungsdokumente, Gerätezeichnungen und vieles mehr.

Kontakt

Ihre zuständige VEGA-Vertretung finden Sie auf unserer Homepage www.vega.com.