

VEGASOURCE 31

Ausführung A (Standardversion)

Strahlenschutzbehälter zur Aufnahme der Strahlerkapsel



Anwendungsbereich

Der VEGASOURCE 31 dient zur Aufnahme eines Radionuklids, das bei radiometrischen Grenzstand-, Füllstand- und Dichtemessungen als Strahlenquelle verwendet wird. Die Bauform des VEGASOURCE 31 bietet eine optimale Abschirmung und schützt zuverlässig die eingebaute Strahlerkapsel.

Ihr Nutzen

- Zuverlässige Abschirmung erlaubt den Einsatz ohne Kontrollbereiche
- Geringer Platzbedarf und einfache Montage
- Betriebssicherheit durch pneumatische Ein- und Ausschaltung

Funktion

Das radioaktive Isotop im Strahlenschutzbehälter VEGASOURCE 31 sendet Gammastrahlung aus. Der VEGASOURCE 31 wird am Behälter oder der Rohrleitung montiert, direkt gegenüber dem Sensor. Der Schutzbehälter schirmt die Umgebung gegen Gammastrahlung ab und schützt das radioaktive Isotop vor mechanischer oder chemischer Beschädigung. Bei großen Messbereichen werden zwei oder mehr Strahlenschutzbehälter eingesetzt.

Technische Daten

Abschirmendes Material	Blei
Schwächungsfaktor	
– Cs-137	294
– Co-60	37
Zahl der Halbwertsschichten	
– Cs-137	8,2 HWS
– Co-60	5,2 HWS
Maximal zulässige Aktivität der Strahlenquelle	
– Cs-137	22,2 GBq (600 mCi)
– Co-60	740 MBq (20 mCi)
Austrittswinkel	5°, 20° oder 40°
Breite des Austrittskanals	6° in allen Ausführungen
Sicherheitsvorrichtung	Vorhängeschloss, Steckschloss oder Fixierstift (je nach Geräteausführung)
Montageflansch	DN 100 PN 16 (ASME 4" 150 lbs)
Dämpfung des Nutzstrahls	ca. 0,3 Halbwertsschichten (Schwächungsfaktor = 1,2)
Umgebungs-, Lager- und Transporttemperatur	-40 ... +200 °C (-40 ... +392 °F)
Oberflächenschutz	PUR Strukturlack RAL 1003
Gewicht	ca. 42 kg

Werkstoffe

Das Gehäuse und der Flansch sind aus Stahl bzw. Edelstahl gefertigt. Die inneren Teile und der Präparateinsatz sind aus Edelstahl. Das Abschirmmaterial ist Blei.

Eine komplette Übersicht über die verfügbaren Werkstoffe finden Sie im "configurator" auf unserer Homepage unter www.vega.com/configurator.

Ausführungen

Der Strahlenschutzbehälter VEGASOURCE 31 ist in verschiedenen Ausführungen lieferbar, die jeweils besondere Sicherheitsauflagen bezüglich der Handhabung der Strahlenquelle erfüllen.

Abhängig von der Ausführung kann die Schaltstellung EIN bzw. AUS durch ein Zylinderschloss, ein Vorhängeschloss oder einen Fixierstift gesichert werden. Es sind Ausführungen mit pneumatischem Antrieb zur Ein- und Ausschaltung (Fernbedienung) erhältlich. Diese Ausführungen haben Näherungsschalter zur Fernanzeige des Schaltzustandes.

Der Strahlenschutzbehälter ist auch als feuerfeste Ausführung erhältlich.

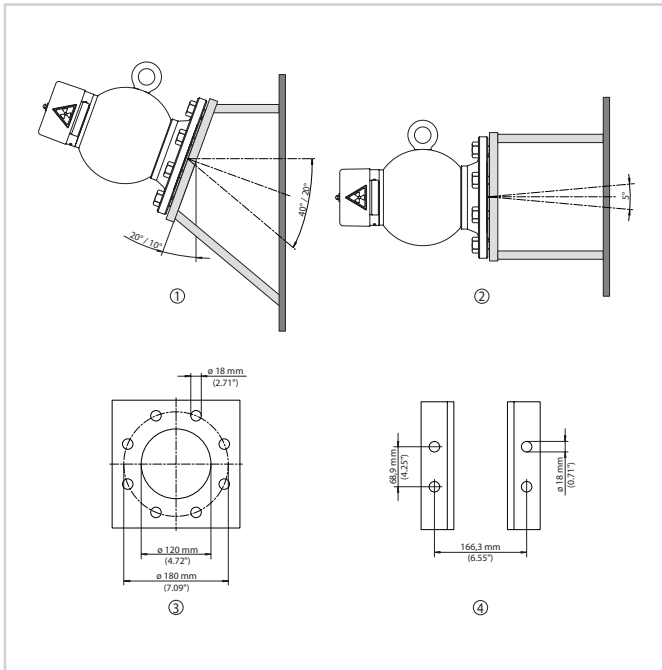
Lieferung

Radioaktive Strahlenquellen dürfen erst dann ausgeliefert werden, wenn eine Umgangsgenehmigung bzw. Importlizenz vorliegt. Der Transport erfolgt in einer Typ-A-Verpackung in Übereinstimmung mit dem Europäischen Übereinkommen über die Beförderung gefährlicher Güter (ADR und DGR/IATA). Für den Transport der radioaktiven Strahlenquelle genügt der Strahlenschutzbehälter VEGASOURCE 31 selbst als Typ-A-Verpackung (IATA-Regeln). Bei Auslieferung befindet sich der Strahlenschutzbehälter in der Schaltstellung AUS. Die Stellung ist durch ein Schloss gesichert.

Bedienung

Die Strahlung darf nur von unterwiesenenem Personal eingeschaltet werden. Das Einschalten der Strahlung erfolgt mechanisch über einen Schwenkeinsatz der 180° im Uhrzeigersinn gedreht wird oder über eine pneumatische Schaltvorrichtung. Der Schaltzustand ist über deutliche Beschriftungen eindeutig erkennbar. Bei bestimmungsgemäßer Verwendung und unter Einhaltung der angegebenen Umgebungs- und Betriebsbedingungen ist keine Wartung und Inspektion des Strahlenschutzbehälters nötig.

Montagehinweise

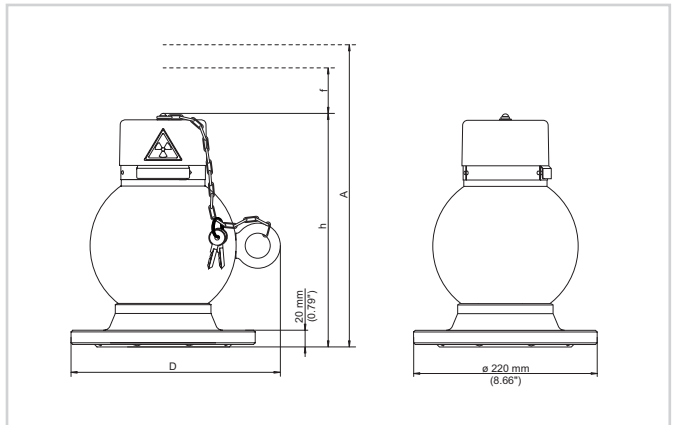


Montagevorrichtung

- 1 Montage Füllstandmessung
- 2 Montage Grenzstandmessung
- 3 Beispiel einer Montageplatte
- 4 Beispiel für L-Profil

Der Strahlenschutzbehälter kann mit einem Stutzen direkt am Behälter oder Rohr (nicht druckbeaufschlagt und nicht prozessberührend) montiert werden. Die Montage kann beispielsweise an L-Profilen oder einer Montageplatte erfolgen. An der Montageplatte ist darauf zu achten, ein Loch für den Strahlendurchgang vorzusehen. Der Montageflansch des Strahlenschutzbehälters VEGASOURCE 31 ist kompatibel zu DN100 PN16 (ANSI 4" 150 lbs). Der Austrittskanal befindet sich in der gleichen Ebene wie die Transportöse des Strahlenschutzbehälters. Für kontinuierliche Füllstandmessungen muss der Strahlenschutzbehälter etwas oberhalb oder auf Höhe des maximalen Füllstandes montiert werden. Die Strahlung muss genau auf den gegenüber montierten Sensor ausgerichtet sein.

Maße



Maße VEGASOURCE 31

- D 251 mm
- h 279 mm
- f 75 mm (freie Höhe zum Abnehmen des Deckels)
- A 479 mm (freie Höhe für den Tausch der Strahlenquelle)

Information

Auf unserer Homepage www.vega.com finden Sie weiterführende Informationen zum VEGA-Produktprogramm.

Im Downloadbereich unter www.vega.com finden Sie kostenlose Betriebsanleitungen, Produktinformationen, Branchenbroschüren, Zulassungsdokumente, Gerätezeichnungen und vieles mehr.

Geräteauswahl

Mit dem "Finder" auf www.vega.com und "VEGA Tools" können Sie das passende Messprinzip für Ihre Anwendung auswählen.

Detaillierte Informationen zu den Geräteausführungen finden Sie im "Configurator" auf www.vega.com und "VEGA Tools".

Kontakt

Ihre zuständige VEGA-Vertretung finden Sie auf unserer Homepage www.vega.com.