

EL 1

Konduktive Stabmesssonde



Anwendungsbereich

Die Stabmesssonde EL 1 ist ein universell einsetzbarer Grenzscharter für leitfähige Flüssigkeiten. Das Gerät ist in Verbindung mit den Auswertgeräten VEGATOR 256C oder VEGATOR 632 ideal als Überlauf- und Trockenlaufschutz geeignet.

Ihr Nutzen

- Einfacher Einbau in beengten Verhältnissen durch kleine Sensorabmessungen
- Geringe Kosten für Instandhaltung und Wartung durch robusten Aufbau
- Hohe Einsatzflexibilität durch kürzbare Messsonde

Funktion

Die Geräte werden zur Grenzstanderfassung in leitfähigen Flüssigkeiten eingesetzt. Zum Betrieb der konduktiven Messsonde ist ein Auswertgerät vom Typ VEGATOR 131, 132, 256 C bzw. 632 erforderlich. Bei Bedeckung der Elektroden durch das Medium fließt ein geringer Wechselstrom, der vom Auswertgerät VEGATOR erfasst, ausgewertet und in einen Schaltbefehl umgesetzt wird. Der Schalterpunkt wird durch die Montageposition bzw. die Länge der entsprechenden Messelektroden bestimmt.

Technische Daten

Sondenlänge	bis 4 m (13.12 ft)
Füllguteleitwert	min. 7,5 $\mu\text{S}/\text{cm}$
Prozessanschluss	Gewinde G $\frac{1}{2}$
Prozessdruck	-1 ... +63 bar/-100 ... +6300 kPa (-14.5 ... +914 psig)
Prozesstemperatur	-50 ... +130 °C (-58 ... +266 °F)
Umgebungs-, Lager- und Transporttemperatur	-40 ... +80 °C (-40 ... +176 °F)
Spannungsversorgung	Über das angeschlossene Auswertgerät

Werkstoffe

Die medienberührten Teile des Gerätes sind aus Edelstahl gefertigt. Die Isolierung der Messsonde ist aus PTFE. Eine komplette Übersicht über die verfügbaren Werkstoffe und Dichtungen finden Sie im "configurator" auf unserer Homepage unter www.vega.com/configurator.

Gehäuseausführungen

Das Gehäuse ist aus Edelstahl. Der Gehäusedeckel ist aus Kunststoff (PBT). Es steht in der Schutzart IP 66/IP 67 zur Verfügung.

Elektronikausführungen

Die Messsonde wird mit einer externen Auswertung betrieben. Das angeschlossene Auswertgerät versorgt die Messsonde und stellt ein Schaltsignal zur Verfügung.

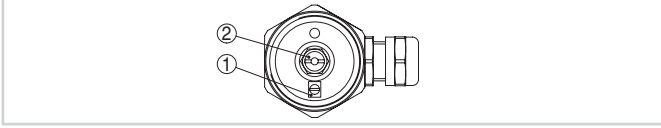
Zulassungen

Die Geräte eignen sich für den Einsatz in explosionsgefährdeten Bereichen und sind nach ATEX zugelassen. Detaillierte Informationen über die verfügbaren Zulassungen finden Sie im "configurator" auf unserer Homepage unter www.vega.com/configurator.

Bedienung

Die Inbetriebnahme der EL 1 finden Sie in der Betriebsanleitung des zugehörigen Auswertgerätes.

Elektrischer Anschluss

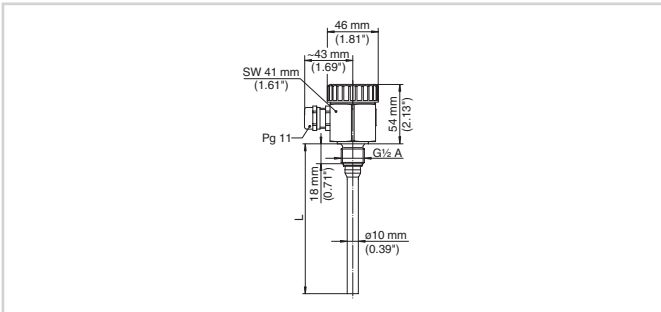


Anschlussraum - Konduktive Messsonde EL 1

- 1 Masse
- 2 Max.-Elektrode

Details zum elektrischen Anschluss finden Sie in der Betriebsanleitung des Gerätes auf unserer Homepage unter www.vega.com/downloads.

Maße



Konduktive Messsonde EL 1

L Sondenlänge

Information

Auf unserer Homepage www.vega.com finden Sie weiterführende Informationen zum VEGA-Produktprogramm.

Im Downloadbereich unter www.vega.com finden Sie kostenlose Betriebsanleitungen, Produktinformationen, Branchenbroschüren, Zulassungsdokumente, Gerätezeichnungen und vieles mehr.

Geräteauswahl

Mit dem "Finder" auf www.vega.com und "VEGA Tools" können Sie das passende Messprinzip für Ihre Anwendung auswählen.

Detaillierte Informationen zu den Geräteausführungen finden Sie im "Configurator" auf www.vega.com und "VEGA Tools".

Kontakt

Ihre zuständige VEGA-Vertretung finden Sie auf unserer Homepage www.vega.com.