

## VEGACAP 67

### Kontaktloser Schalter

### Kapazitive Hochtemperaturmesssonde zur Grenzstand erfassung



#### Anwendungsbereich

Der VEGACAP 67 ist ein Grenzstandsensor für Schüttgüter. Die Messsonde ist für Hochtemperaturanwendungen ausgelegt.

#### Ihr Nutzen

- Universeller Einsatz in Schüttgütern durch großen Temperaturbereich
- Lange Lebensdauer und geringer Wartungsbedarf durch robusten mechanischen Aufbau
- Hohe Flexibilität durch kürzbare Messsonde

#### Funktion

Sensor und Behälter bilden die beiden Elektroden eines Kondensators. Eine durch Füllstandänderung hervorgerufene Kapazitätsänderung wird durch die integrierte Elektronik ausgewertet und in ein Schaltsignal umgewandelt. Das kapazitive Messprinzip stellt keine besonderen Anforderungen an den Einbau und die Montage.

#### Technische Daten

|  |  |
|--|--|
| Sensorenlänge                              |  |
| – Stabausführung                           | bis 6 m (19.69 ft)   |
| – Seilausführung                           | bis 40 m (131.23 ft)                                       |
| Prozessanschluss                           | Gewinde ab G1½, 1½ NPT, Flansche ab DN 50, 2"              |
| Prozessdruck                               | -1 ... +16 bar/-100 ... +1600 kPa<br>(-14.5 ... +232 psig) |
| Prozesstemperatur                          | -50 ... +400 °C (-58 ... +752 °F)                          |
| Umgebungs-, Lager- und Transporttemperatur | -40 ... +80 °C (-40 ... +176 °F)                           |
| Betriebsspannung                           | 20 ... 253 V AC, 50/60 Hz, 20 ... 253 V DC                 |
| Laststrom                                  | min. 10 mA/max. 400 mA                                     |
| Schaltverzögerung                          | 0,7 s (ein/aus)  |

#### Werkstoffe

Die medienberührten Teile des Gerätes sind aus Edelstahl gefertigt. Die Isolierung der Messsonde ist aus Keramik. Eine komplette Übersicht über die verfügbaren Werkstoffe und Dichtungen finden Sie im "configurator" auf unserer Homepage unter [www.vega.com/configurator](http://www.vega.com/configurator).

#### Gehäuseausführungen

Die Gehäuse sind in den Werkstoffen Kunststoff, Edelstahl oder Aluminium lieferbar. Sie stehen in Schutzarten bis IP 67 zur Verfügung.

#### Elektronikausführungen

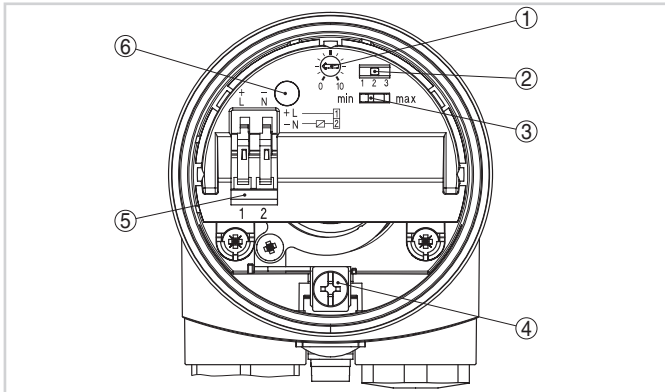
Die Geräte sind in verschiedenen Elektronikausführungen lieferbar. Neben einer Ausführung mit Transistorausgang, einem kontaktlosen Schalter und einem Relaisausgang ist eine Zweileiterausführung zum Anschluss an ein Auswertgerät möglich.

#### Zulassungen

Die Geräte eignen sich für den Einsatz in explosionsgefährdeten Bereichen und sind z. B. nach ATEX und IEC zugelassen. Die Geräte haben außerdem verschiedene Schiffzulassungen wie z. B. GL, LRS oder ABS. Detaillierte Informationen finden Sie auf [www.vega.com/downloads](http://www.vega.com/downloads) und "Zulassungen".

## Bedienung

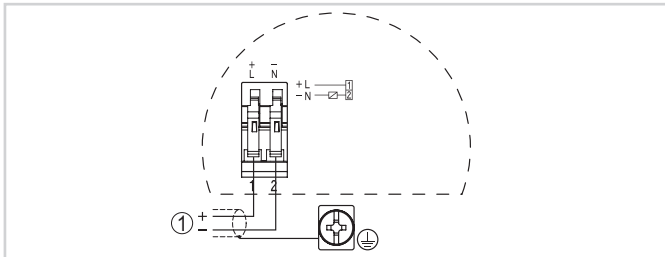
Am Elektronikeinsatz können Sie die Betriebsart und den Schaltpunkt des Grenzschalters einstellen. Eine Kontrollleuchte zeigt den Schaltzustand des Gerätes.



Elektronikeinsatz - kontaktloser Schalter

- 1 Potentiometer zur Schaltpunktanpassung
- 2 DIL-Schalter zur Messbereichsauswahl (mit Kompensationstaster)
- 3 DIL-Schalter zur Betriebsartenumschaltung
- 4 Erdungsklemme
- 5 Anschlussklemmen
- 6 Kontrollleuchte

## Elektrischer Anschluss

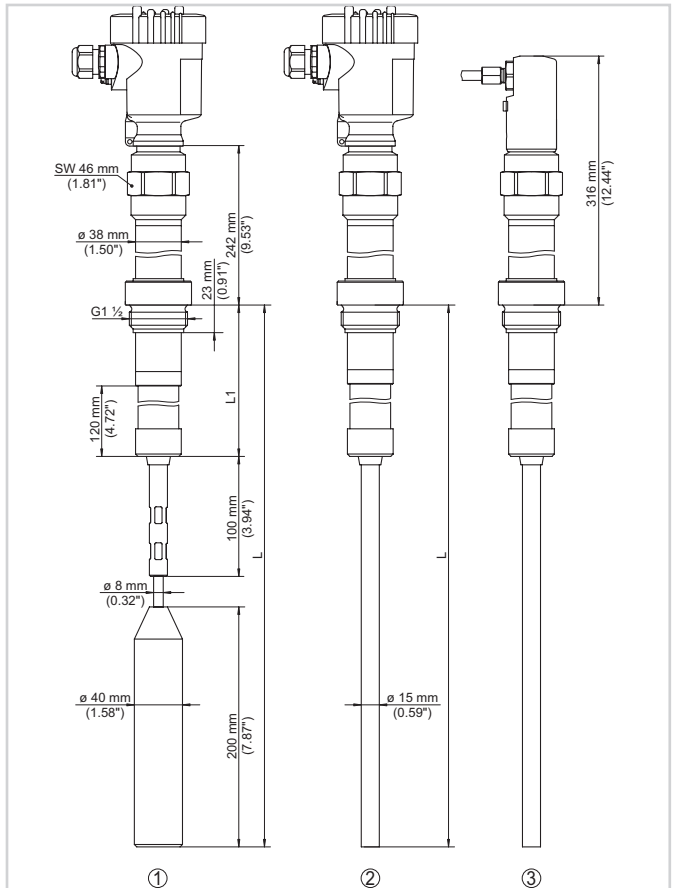


Anschlussplan

- 1 Spannungsversorgung

Details zum elektrischen Anschluss finden Sie in der Betriebsanleitung des Gerätes auf unserer Homepage unter [www.vega.com/downloads](http://www.vega.com/downloads).

## Maße



- 1 Seilausführung 300° C (572° F)
- 2 Stabausführung 300° C (572° F)
- 3 Ausführung 400° C (752° F)

## Information

Auf unserer Homepage [www.vega.com](http://www.vega.com) finden Sie weiterführende Informationen zum VEGA-Produktprogramm. Im Downloadbereich unter [www.vega.com/downloads](http://www.vega.com/downloads) finden Sie kostenlose Betriebsanleitungen, Produktinformationen, Branchenbroschüren, Zulassungsdokumente, Gerätezeichnungen und vieles mehr.

## Geräteauswahl

Mit dem "Finder" auf [www.vega.com/finder](http://www.vega.com/finder) und "VEGA Tools" können Sie das passende Messprinzip für Ihre Anwendung auswählen. Detaillierte Informationen zu den Geräteausführungen finden Sie im "Configurator" auf [www.vega.com/configurator](http://www.vega.com/configurator) und "VEGA Tools".

## Kontakt

Ihre zuständige VEGA-Vertretung finden Sie auf unserer Homepage [www.vega.com](http://www.vega.com).