

VEGAPULS 61

4 ... 20 mA/HART - Vierleiter

Radarsensor zur kontinuierlichen Füllstandmessung von Flüssigkeiten



Anwendungsbereich

Der VEGAPULS 61 ist ein Sensor zur kontinuierlichen Füllstandmessung von Flüssigkeiten unter einfachen Prozessbedingungen. Der VEGAPULS 61 bietet durch seine einfachen und vielfältigen Montagemöglichkeiten eine wirtschaftliche Lösung. Sein gekapseltes Antennensystem gewährleistet einen wartungsfreien Betrieb.

Ihr Nutzen

- Wartungsfreier Betrieb durch berührungsloses Messverfahren
- Hohe Anlagenverfügbarkeit, da verschleiß- und wartungsfrei
- Exakte Messergebnisse unabhängig von Prozessbedingungen

Funktion

Extrem kurze Mikrowellenpulse werden vom Antennensystem auf das zu messende Produkt abgestrahlt, von der Füllgutoberfläche reflektiert und vom Antennensystem wieder empfangen. Die Zeit vom Senden bis zum Empfangen der Signale ist proportional zum Füllstand im Behälter. Ein spezielles Zeitdehnungsverfahren ermöglicht die sichere und genaue Messung der extrem kurzen Signallaufzeiten.

Technische Daten

| | |
|--|---|
| Messbereich bis | 35 m (114.8 ft) |
| Messabweichung | ±2 mm |
| Prozessanschluss | Gewinde G1½, 1½ NPT, Montagebügel, Überwurfflansche ab DN 80, 3", Adapterflansche ab DN 100, 4" |
| Prozessdruck | -1 ... +3 bar/-100 ... +300 kPa (-14.5 ... +43.5 psig) |
| Prozesstemperatur | -40 ... +80 °C (-40 ... +176 °F) |
| Umgebungs-, Lager- und Transporttemperatur | -40 ... +70 °C (-40 ... +158 °F) |
| Betriebsspannung | |
| – Ausführung für Klein- spannung | 9,6 ... 48 V DC, 20 ... 42 V AC, 50/60 Hz |
| – Ausführung für Netz- spannung | 90 ... 253 V AC, 50/60 Hz |
| SIL-Qualifikation | Optional bis SIL2 |

Werkstoffe

Die medienberührten Teile des Gerätes sind aus PVDF bzw. PP gefertigt. Die Prozessdichtung ist aus FPM. Eine komplette Übersicht über die verfügbaren Werkstoffe und Dichtungen finden Sie im "Konfigurator" auf www.vega.com und "VEGA Tools".

Gehäuseausführungen

Die Gehäuse sind als Zweikammerausführung in den Werkstoffen Kunststoff, Edelstahl oder Aluminium lieferbar. Sie stehen in der Schutzart IP 66/IP 67 zur Verfügung.

Elektronikausführungen

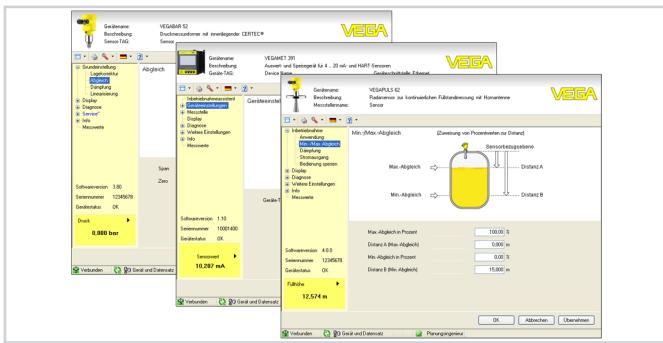
Die Geräte sind in verschiedenen Elektronikausführungen lieferbar. Neben 4 ... 20 mA/HART in Zwei- und Vierleiterausführung sind auch digitale Ausführungen mit Profibus PA, Foundation Fieldbus und Modbus-Protokoll möglich. Eine weitere HART-Ausführung steht mit integriertem Akku zur Verfügung.

Zulassungen

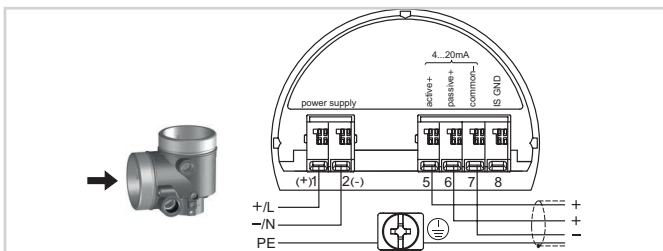
Die Geräte eignen sich für den Einsatz in explosionsgefährdeten Bereichen und sind z. B. nach ATEX und IEC zugelassen. Die Geräte haben außerdem verschiedene Schiffzulassungen wie z. B. GL, LRS oder ABS. Detaillierte Informationen finden Sie auf www.vega.com/downloads und "Zulassungen".

Bedienung

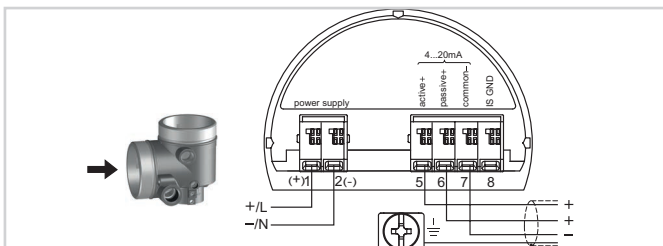
Die Bedienung des Gerätes erfolgt über das optional einsetzbare Anzeige- und Bedienmodul PLICSCOM oder über einen PC mit der Bediensoftware PACTware und entsprechendem DTM. Weitere Bedienmöglichkeiten bestehen über einen HART-Communicator sowie herstellerspezifische Programme wie AMST™ oder PDM.



Elektrischer Anschluss



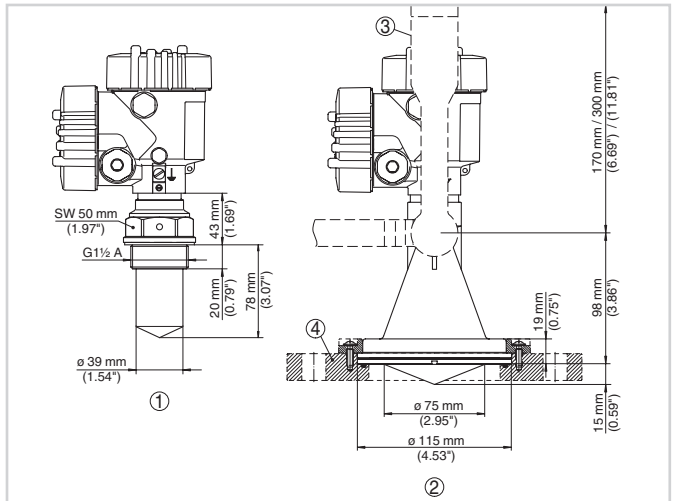
Anschlussraum Zweikammergehäuse - Netzspannung



Anschlussraum Zweikammergehäuse - Kleinspannung

Details zum elektrischen Anschluss finden Sie in der Betriebsanleitung des Gerätes auf www.vega.com/downloads.

Maße



Maße VEGAPULS 61

- 1 Ausführung mit gekapseltem Antennensystem
- 2 Ausführung mit Kunststoffhornantenne
- 3 Montagebügel
- 4 Adapterflansch

Information

Auf www.vega.com finden Sie weiterführende Informationen zum VEGA-Produktprogramm. Im Downloadbereich auf www.vega.com/downloads finden Sie Betriebsanleitungen, Produktinformationen, Branchenbroschüren, Zulassungsdokumente, Gerätezeichnungen und vieles mehr. Dort sind auch GSD- und EDD-Dateien für Profibus-PA-Systeme sowie DD- und CFF-Dateien für Foundation-Fieldbus-Systeme verfügbar.

Geräteauswahl

Mit dem "Finder" auf www.vega.com/finder und "VEGA Tools" können Sie das passende Messprinzip für Ihre Anwendung auswählen. Detaillierte Informationen zu den Geräteausführungen finden Sie im "Configurator" auf www.vega.com/configurator und "VEGA Tools".

Kontakt

Ihre zuständige VEGA-Vertretung finden Sie auf unserer Homepage www.vega.com.